

iQ500, built-under fridge, 82 x 60 cm KU15RA60



Accessoires intégrés

1 x casier à oeufs#

Accessoires en option

KU20ZSX0 PORTE INOX POUR LV60CM TOUT INTEGRABLE
KF10ZAX0

Réfrigérateur sous-plan avec compartiment fermé freshBox pur les fruits avec une classe énergétique A++

- ✓ Les lumières LED éclairent l'intérieur uniformément et sans éblouir
- ✓ Clayettes très résistantes, en verre de sécurité, faciles à nettoyer

Équipement

Données techniques

Pose-libre / Intégré : Encastrable
 Nombre de compresseurs : 1
 Nombre de circuit de froid : 1
 Largeur appareil (mm) : 598
 Hauteur (mm) : 820
 Profondeur appareil (mm) : 548
 Poids net (kg) : 32,935
 Niche d'encastrement (mm) : 820 x 600 x 550
 Porte habillable : Possible, avec accessoire
 Charnières de porte : Droite réversible
 Nombre de clayettes dans le réfrigérateur : 2
 Clayettes spéciales bouteille : non
 Froid ventilé : Non
 Y a-t-il un ventilateur dans le compartiment réfrigérateur : non
 Porte inversible : Oui
 Longueur du cordon électrique (cm) : 230
 Niveau sonore (dB(A) re 1 pW) : 38
 Brasseur de froid : non
 Réglage d'économie d'énergie : non
 Technologie de refroidissement : 1 compressor/1 cold circuit
 Réfrigération rapide : non
 Compartiment à température contrôlé : non
 Contrôleur d'humidité : non
 Nombre de porte -réfrigérateur : 3
 Porte réversible - Réfrigérateur : non
 Compartiments inclinables dans la porte du réfrigérateur : Oui
 Stockage (en gallon) : Oui
 Nombre de gallon dans le réservoir : 1
 Nombre surfaces de rangement : 3
 Étagère électrique/motorisée : non
 Matériau des clayettes : plastique, Verre
 Alarme de porte ouverte du congélateur : non
 Puissance de raccordement (W) : 90
 Intensité (A) : 10
 Tension (V) : 220-240
 Fréquence (Hz) : 50
 Consommation d'énergie annuelle (kWh/annum) - nouveau (2010/30/EC) : 92,00
 Capacité net du réfrigérateur (l) - nouveau (2010/30/EC) : 137
 Capacité nette du congélateur (l) - nouveau (2010/30/EC) : 0
 Froid ventilé : Non
 Pouvoir de congélation (kg/24h) - nouveau (2010/30/EC) : 0
 Certificats de conformité : CE, VDE
 Couleur de l'appareil : Non applicable
 Porte habillable : Possible, avec accessoire
 Type d'installation : Sous-encastrable
 Niveau sonore (dB(A) re 1 pW) : 38
 Certifié Energy Star : non
 Type de prise : Fiche cont.terre/Gard.fil ter.
 Niche d'encastrement (in) : x x
 Dimension du produit emballé : 35.03 x 26.37 x 24.40
 Poids net (lbs) : 73,000
 Poids brut (lbs) : 79,000



iQ500, built-under fridge, 82 x 60 cm KU15RA60

Équipement

Puissance et consommation

- Classe énergétique : A++ sur une échelle allant de A+++ à D
- Consommation énergétique: 92 kWh/an
- Volume utile total : 137 l
- Niveau sonore : 38dB(A) re 1 pW
- Classe climatique : SN-ST
- Puissance de raccordement: 90 W

Confort et sécurité

- Contrôle mécanique de la température
- Dégivrage automatique dans la partie réfrigération dans le réfrigérateur
- Intérieur avec finition en métal
- Entrée et sortie d'air par le socle, ne nécessite pas de découpe dans le plan de travail
- Adaptation variable du socle
- Pied réglable en hauteur
- Charnières à droite, réversibles

REFRIGERATEUR

- Volume utile partie réfrigérateur (4-8°C) : 137 l
- Eclairage LED
- 3 clayettes en verre de sécurité, dont 2 réglables en hauteur
- Grand tiroir coulissant
- 1 freshBox
- 3 balconnets
- Support à bouteilles dans balconnet XXL

Dimensions

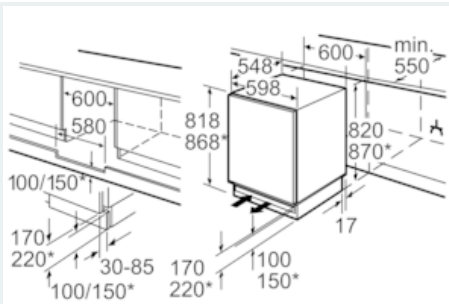
- Encastrement H x L x P : 82 cm x 60 cm x 55 cm
- Dimensions (H x L x P) : 82 x 59.8 x 54.8 cm

Accessoires

- 1 x casier à oeufs#

**iQ500, built-under fridge, 82 x 60 cm
KU15RA60**

Cotes



* socle variable/hauteur d'encastrement

Espace pour le raccordement électrique
à droite ou à gauche de l'appareil.
Entrée et sortie d'air dans le socle.

Mesures en mm

