

built-in fridge with freezer section, 82 cm KU15LA40



Accessoires intégrés

- 1 x casier à oeufs#
- 1 x bac à glaçons

Équipement

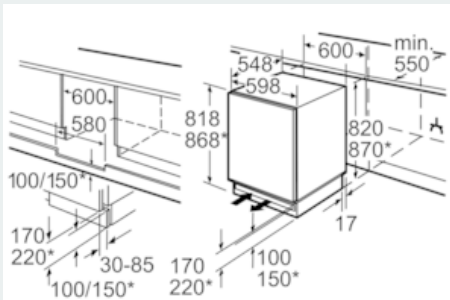
Données techniques

Pose-libre / Intégré : Encastrable
 Nombre de compresseurs : 1
 Nombre de circuit de froid : 1
 Largeur appareil (mm) : 598
 Hauteur (mm) : 820
 Profondeur appareil (mm) : 548
 Poids net (kg) : 34,788
 Niche d'encastrement (mm) : 820 x 600 x 550
 Porte habillable : impossible
 Charnières de porte : Droite réversible
 Nombre de clayettes dans le réfrigérateur : 1
 Clayettes spéciales bouteille : non
 Froid ventilé : Non
 Y a-t-il un ventilateur dans le compartiment réfrigérateur : non
 Porte inversible : Oui
 Longueur du cordon électrique (cm) : 230
 Niveau sonore (dB(A) re 1 pW) : 38
 Brasseur de froid : non
 Réglage d'économie d'énergie : non
 Technologie de refroidissement : 1 compressor/1 cold circuit
 Réfrigération rapide : non
 Nombre de porte -réfrigérateur : 4
 Stockage (en gallon) : Oui
 Nombre de gallon dans le réservoir : 2
 Nombre surfaces de rangement : 3
 Etagère électrique/motorisée : non
 Matériau des clayettes : Verre
 Alarme de porte ouverte du congélateur : non
 Puissance de raccordement (W) : 90
 Intensité (A) : 10
 Tension (V) : 220-240
 Fréquence (Hz) : 50
 Consommation d'énergie (kWh) : 0,56
 Pouvoir de congélation (kg) : 2
 Autonomie en cas de coupure de courant (h) : 12
 Certificats de conformité : VDE
 Couleur de l'appareil : Non applicable
 Porte habillable : impossible
 Type d'installation : Sous-encastable
 Niveau sonore (dB(A) re 1 pW) : 38
 Consommation d'énergie annuelle (kWh) : 202,9
 Type de prise : Gardy plug w/ earthing
 Niche d'encastrement (in) : x x
 Dimension du produit emballé : 35.43 x 25.98 x 24.01
 Poids net (lbs) : 77
 Poids brut (lbs) : 82



**built-in fridge with freezer section, 82
cm
KU15LA40**

Cotes



* socle variable/hauteur d'encastrement

Espace pour le raccordement électrique
à droite ou à gauche de l'appareil.
Entrée et sortie d'air dans le socle.

Mesures en mm