

Série 6, built-in fridge, 88 x 56 cm, Charnières pantographes SoftClose KIR21ADD1



Accessoires en option

KFZ20AX0	PANNEAU DE PORTE BLANC+CADRE ALU
KFZ20SX0	Porte en inox
KSZB6R00	ACCESSOIRE BOUTEILLE
KSZGGM00	Beurrier

- **Balconnets de porte ultra-stables** : extra hauts et flexibles, pour plus d'espace et de stabilité.
- **EcoAirflow** : une ventilation optimale et une température constante dans toute la zone froide.
- **Éclairage LED** : éclairage uniforme de votre réfrigérateur, sans éblouissement, et pour fonctionner toute la durée de vie de l'appareil.
- **SuperCooling** : refroidit les nouveaux aliments plus rapidement, tout en protégeant les aliments déjà à l'intérieur du réfrigérateur

Données techniques

Poids brut:	78.000 lbs
Classe d'efficacité énergétique:	D
Consommation énergétique annuelle moyenne:	74 kWh / an
Volume utile partie congélation:	0 l
Volume utile partie réfrigération:	136 l
Niveau sonore:	28 dB(A) re 1 pW
Classe de niveau sonore:	A
Type de construction:	Encastrable
Nombre de compresseurs:	1
Nombre de circuit de froid:	1
Largeur appareil:	558 mm
Hauteur:	874 mm
Profondeur appareil:	548 mm
Poids net:	32.4 kg
Niche d'encastrement:	880 x 560 x 550 mm
Porte habillable:	Possible en option
Charnière de porte:	Droite réversible
Nombre de clayettes réglables dans le réfrigérateur:	2
Clayettes spéciales bouteille:	Oui
Froid ventilé:	Non
Y a-t-il un ventilateur dans le compartiment réfrigérateur:	non
Porte inversible:	Oui
Longueur du cordon électrique:	230.0 cm
Brasseur de froid:	non
Réglage d'économie d'énergie:	non
Technologie de refroidissement:	1 compressor/1 cold circuit
Réfrigération rapide:	Oui
Compartiment à température contrôlé:	non
Contrôleur d'humidité:	non
Nombre de portes - réfrigérateur:	1
Porte réversible - Réfrigérateur:	non
Compartiments inclinables dans la porte du réfrigérateur:	non
Stockage (en gallon):	Oui
Nombre de gallon dans le réservoir:	1
Etagère électrique/motorisée:	non
Matériau des clayettes:	Verre
Alarme de porte ouverte du congélateur:	non
Intensité:	10 A
Tension:	220-240 V
Fréquence:	50 Hz
Porte habillable:	Possible en option
Type d'installation:	Tout intégrable
Certifié Energy Star:	non
Type de prise:	Fiche cont.terre/Gard.fil ter.
Niche d'encastrement (in):	x
Dimension du produit emballé:	37.40 x 24.40 x 25.19
Poids net:	71.000 lbs



Série 6, built-in fridge, 88 x 56 cm, Charnières pantographes SoftClose KIR21ADD1

- Réfrigérateur encastrable
- Montage facile
- Charnière plate

Puissance et consommation

- Classe d'efficacité énergétique Classe énergie_Eu19: D sur une échelle allant de A à G
- Volume total : 136 l
- Volume réfrigérateur : 136 l
- Consommation énergétique : 74 kWh/a kWh/an
- Classe climatique : SN-ST
- Niveau sonore : 28 DB, classe d'efficacité sonore : Classe sonore_Eu19: A

Design

- Eclairage LED dans le réfrigérateur

Confort et sécurité

- Régulation électronique avec affichage LED de la température
- Touche Super réfrigération avec arrêt automatique

REFRIGERATEUR

- 3 clayettes en verre de sécurité, dont 2 réglables en hauteur
- 1 balconnets
- 2 balconnets
- Support à bouteilles

Système de conservation

- 1 compartiment VitaFresh avec contrôle de l'humidité - les fruits et légumes restent frais et riches en vitamines plus longtemps

CONGELATEUR

Dimensions

- Dimensions (H x L x P) : 87.4 x 55.8 x 54.8 cm
- Encastrement H x L x P : 88 cm x 56 cm x 55 cm

INFORMATIONS TECHNIQUES

- Voltage 220 - 240 V

Accessoires

- A**0029
- casier à oeufs

Options spécifiques au pays

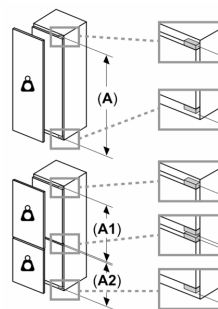
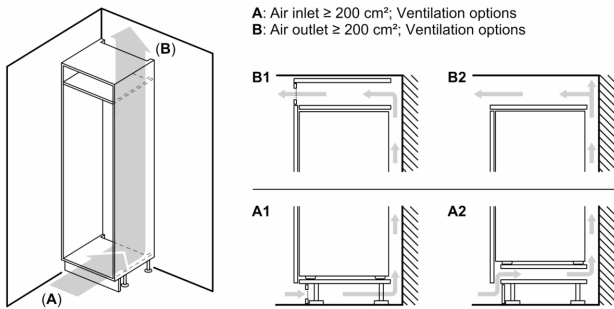
- Sur base des résultats du test normalisé de 24 heures.
Consommation réelle en fonction de l'usage/emplacement de l'appareil.

Environnement et sécurité

Installation

INFORMATIONS GENERALES

**Série 6, built-in fridge, 88 x 56 cm,
Charnières pantographes SoftClose
KIR21ADD1**



Poids maximal admissible des façades de l'appareil

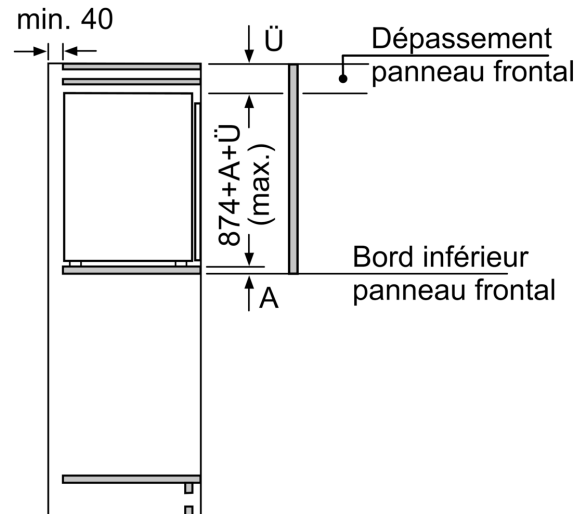
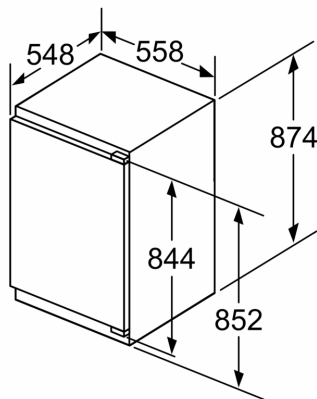
Les façades d'appareils montés qui dépassent le poids autorisé peuvent provoquer des dommages et entraîner un dysfonctionnement des charnières

Δ Poids
A: Hauteur de la porte de l'appareil, charnières comprises, en mm
B: Charnière non amortie, façade de l'appareil en kg
C: Charnière amortie, façade de l'appareil en kg

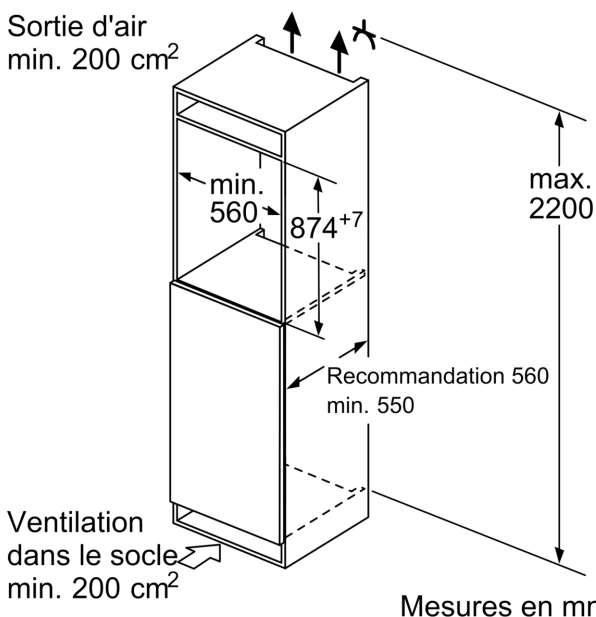
D: Charge supplémentaire possible en kg avec le kit de charge lourde

A	B	C	D
1500-1750	22	22	
720-1400	19	19	B+5 / C+5
A1	15	19	
A2	15	19	

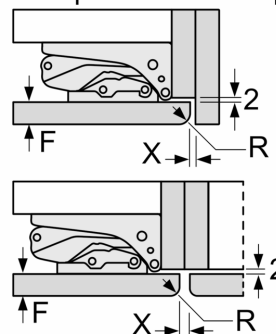
Mesures en mm



Mesures en mm



Mesures en mm
Recommandation de dimension d'espace libre pour charnière plate



F	R	X
16-19	0-3	2,5
20	0-1	3
	2-3	2,5
21	0-1	3
	2-3	2,5
22	0	4
	1	3,5
	2-3	3

Les dimensions d'espace libre recommandées dans le tableau doivent être respectées afin d'assurer une ouverture sans collision des portes de l'appareil, et d'éviter ainsi d'endommager les meubles de cuisine.