

## iQ500, Réfrigérateur combiné intégrable, 193.5 x 55.8 cm, Charnières pantographes softClose KI96NSDDO



### Accessoires en option

KSGGZM00 Beurrier

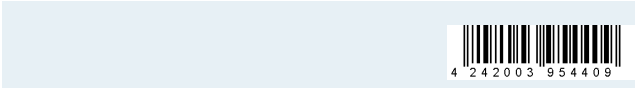
- ✓ Grande capacité : 11% de place en plus pour stocker au frais toutes vos provisions de la semaine.
- ✓ Tiroirs hyperFresh 0 °C : plus d'espace pour les fruits et légumes, un tiroir proche de 0 °C pour les viandes et poissons.
- ✓ Éclairage LED : illumine votre réfrigérateur pour garder un œil sur tous vos produits frais.
- ✓ freezerLight : les 2 compartiments réfrigérateur et congélateur ont leur propre éclairage LED.
- ✓ Alarme sonore de porte ouverte : vous rappelle de refermer la porte pour préserver le froid.

### Équipement

#### Données techniques

Classe d'efficacité énergétique (règlement (UE) 2017/1369)<sup>1</sup>: D  
 Consommation énergétique annuelle moyenne: ..... 184 kWh / an  
 Volume utile partie congélation: ..... 75 l  
 Volume utile partie réfrigération: ..... 215 l  
 Niveau sonore: ..... 34 dB(A) re 1pW  
 Classe de niveau sonore: ..... B  
 Design: ..... Encastrable  
 Nombre de compresseurs: ..... 1  
 Nombre de circuit de froid: ..... 2  
 Largeur: ..... 558 mm  
 Hauteur: ..... 1935 mm  
 Profondeur: ..... 548 mm  
 Poids net: ..... 61.8 kg  
 Niche d'encastrement: ..... 1940x560x550 mm  
 Porte habillable: ..... livré sans façade  
 Charnière de porte: ..... Droite réversible  
 Nombre de clayettes réglables dans le réfrigérateur: ..... 3  
 Clayettes spéciales bouteille: ..... Oui  
 Froid ventilé: ..... Congélateur  
 Y a-t-il un ventilateur dans le compartiment réfrigérateur: ..... non  
 Porte inversible: ..... Oui  
 Longueur du cordon électrique: ..... 230 cm  
 Brasseur de froid: ..... non  
 Réfrigération rapide: ..... Oui  
 Congélation rapide: ..... Oui  
 Compartiment à température contrôlé: ..... non  
 Contrôleur d'humidité: ..... non  
 Nombre de portes - réfrigérateur: ..... 3  
 Porte réversible - Réfrigérateur: ..... Oui  
 Compartiments inclinables dans la porte du réfrigérateur: ..... non  
 Stockage (en gallon): ..... Oui  
 Nombre de gallon dans le réservoir: ..... 1  
 Étagère électrique/motorisée: ..... non  
 Matériau des clayettes: ..... Safety glass  
 Alarme de porte ouverte du congélateur: ..... non  
 Fabrique de glace automatique: ..... non  
 Intensité: ..... 10 A  
 Tension: ..... 220-240 V  
 Fréquence: ..... 50 Hz  
 Autonomie en cas de coupure de courant (h): ..... 11 h  
 Porte habillable: ..... livré sans façade  
 Certifié Energy Star: ..... non  
 Type de prise: ..... Fiche cont.terre/Gard.fil ter.  
 Niche d'encastrement (in): ..... X  
 Dimension du produit emballé: ..... 79.52 x 24.40 x 24.80  
 Poids net: ..... 136.000 lbs  
 Poids brut: ..... 146.000 lbs

<sup>1</sup> Echelle d'efficacité énergétique allant de A à G



# iQ500, Réfrigérateur combiné intégrable, 193.5 x 55.8 cm, Charnières pantographes softClose KI96NSDDO

## Équipement

- Combiné réfrigérateur-congélateur encastrable
- Technique de charnière plate

### Puissance et consommation

- Classe d'efficacité énergétique Classe énergie\_Eu19: D sur une échelle allant de A à G
- Volume total : 290 l
- Consommation énergétique : 184 kWh/a kWh/an
- Niveau sonore : 34 DB, classe d'efficacité sonore : Classe sonore\_Eu19: B

### Design

- Eclairage LED dans le réfrigérateur

### Confort et sécurité

- noFrost
- Dispositif d'avertissement optique et acoustique en cas de porte ouverte
- vitaControl : commande électronique intégrée sur l'extérieur de la porte (LED)
- Dégivrage automatique dans la partie réfrigération dans le réfrigérateur

### REFRIGERATEUR

- Volume réfrigérateur : 215 l
- 5 clayettes en verre de sécurité, dont 3 réglables en hauteur
- 4 balconnets
- Clayette à bouteilles chromée

### Système de conservation

- 1 compartiment hyperFresh plus avec ajustement du taux d'humidité - garde fruits et légumes frais plus longtemps.

### CONGELATEUR

- Volume congélateur : 75 l
- LED with Soft Start
- Pouvoir de congélation en 24h : 8 kg
- Autonomie en cas de coupure électrique : 11 h
- 3 tiroirs de congélation transparents
- Super-congélation avec arrêt automatique

### Dimensions

- Dimensions (H x L x P) : 193.5 x 55.8 x 54.8 cm
- Encastrement H x L x P : 194 cm x 56 cm x 55 cm

### INFORMATIONS TECHNIQUES

- Charnières à droite, réversibles
- Pieds avant réglables en hauteur, roulettes à l'arrière
- Classe climatique : SN-ST
- Voltage 220 - 240 V

### Accessoires

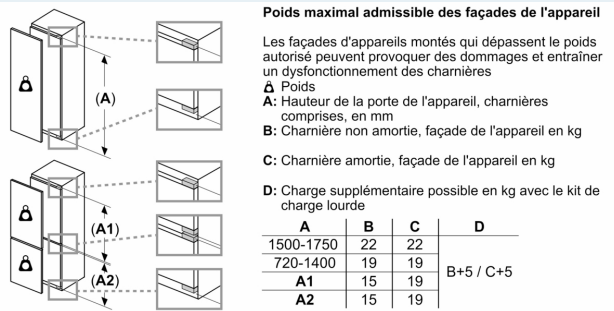
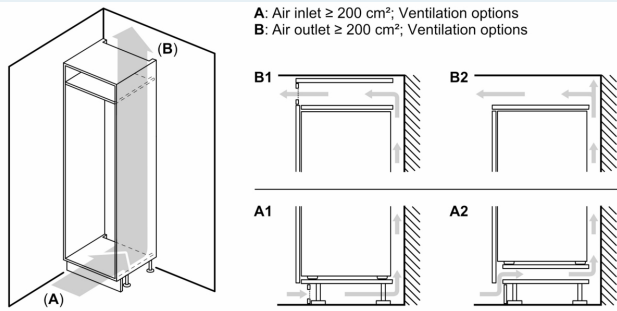
- bac à glaçons

### Options spécifiques au pays

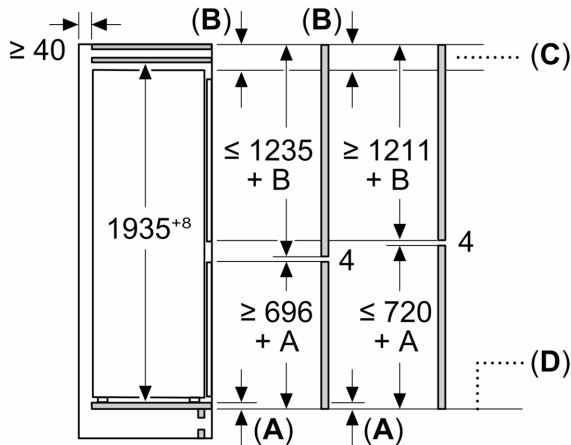
- Sur base des résultats du test normalisé de 24 heures. Consommation réelle en fonction de l'usage/emplacement de l'appareil.

**iQ500, Réfrigérateur combiné  
intégrable, 193.5 x 55.8 cm,  
Charnières pantographes  
softClose  
KI96NSDDO**

Cotes



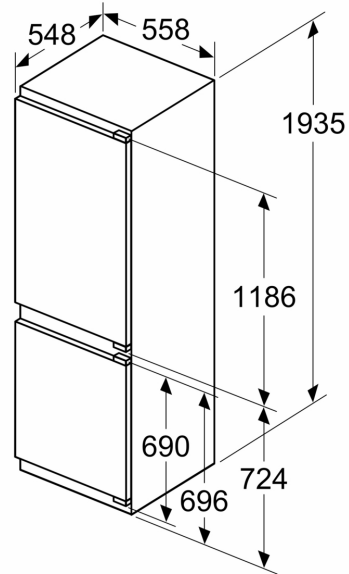
Mesures en mm



C: Surplomb du panneau avant

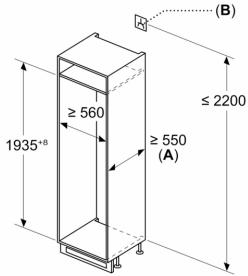
D: Bord inférieur du panneau avant

Mesures en mm



## Cotes

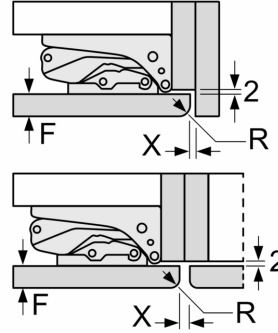
Mesures en mm



A:  $\geq 560$  mm (recommandé)  
B: Prise

Mesures en mm

Recommandation de dimension d'espace libre pour charnière plate



F	R	X
16-19	0-3	2,5
20	0-1	3
	2-3	2,5
21	0-1	3
	2-3	2,5
22	0	4
	1	3,5
	2-3	3

Les dimensions d'espace libre recommandées dans le tableau doivent être respectées afin d'assurer une ouverture sans collision des portes de l'appareil, et d'éviter ainsi d'endommager les meubles de cuisine.