

iQ500, built-in fridge-freezer with freezer at bottom, 177.2 x 55.8 cm, soft close flat hinge KI87SSDE0



Accessoires en option

KS10Z020 :
KSGGZM00 Beurrier

Réfrigérateur intégré, avec technologie lowFrost et hyperFresh plus pour garder les aliments frais jusqu'à 2 fois plus longtemps

- ✓ Compartiment hyperFresh plus avec régulation d'humidité : conserve fruits et légumes frais 2x plus longtemps
- ✓ Technologie lowFrost : dégivrage plus rapide
- ✓ La bigBox offre un très grand espace de rangement, pratique, afin de congeler des denrées de taille importante
- ✓ Système de fermeture de porte douce assistée softClose : La porte ouverte à 20° se referme automatiquement et tout en douceur
- ✓ Le rack à bouteilles permet un rangement sûr pour tous les types de bouteilles

Équipement

Données techniques

Classe d'efficacité énergétique:	E
Consommation énergétique annuelle moyenne:	207 kWh / an
Volume utile partie congélation:	63 l
Volume utile partie réfrigération:	209 l
Niveau sonore:	36 dB(A) re 1 pW
Classe de niveau sonore:	C
Design:	Encastrable
Nombre de compresseurs:	1
Nombre de circuit de froid:	2
Largeur:	558 mm
Hauteur:	1772 mm
Profondeur:	545 mm
Poids net:	63.2 kg
Niche d'encastrement:	1775.0 x 560 x 550 mm
Porte habillable:	livré sans façade
Charnière de porte:	Droite réversible
Nombre de clayettes réglables dans le réfrigérateur:	4
Clayettes spéciales bouteille:	Oui
Froid ventilé:	Non
Y a-t-il un ventilateur dans le compartiment réfrigérateur:	non
Porte inversible:	Oui
Longueur du cordon électrique:	230.0 cm
Niveau Sonore:	36 dB(A) re 1 pW
Brasseur de froid:	non
Réfrigération rapide:	Oui
Congélation rapide:	Oui
Compartiment à température contrôlée:	non
Contrôleur d'humidité:	Oui
Nombre de portes - réfrigérateur:	4
Porte réversible - Réfrigérateur:	Oui
Compartiments inclinables dans la porte du réfrigérateur:	Oui
Stockage (en gallon):	Oui
Nombre de gallon dans le réservoir:	1
Etagère électrique/motorisée:	non
Matériau des clayettes:	Safety glass
Alarme de porte ouverte du congélateur:	non
Fabrique de glace automatique:	non
Puissance de raccordement:	90 W
Intensité:	10 A
Tension:	220-240 V
Fréquence:	50 Hz
Autonomie en cas de coupure de courant (h):	12 h
Porte habillable:	livré sans façade
Niveau Sonore:	36 dB(A) re 1 pW
Certifié Energy Star:	non
Type de prise:	Fiche cont.terre/Gard.fil ter.
Niche d'encastrement (in):	X /

Dimension du produit emballé: 72.44 x 24.01 x 25.19
Poids net: 139.000 lbs
Poids brut: 150.000 lbs



iQ500, built-in fridge-freezer with freezer at bottom, 177.2 x 55.8 cm, soft close flat hinge KI87SSDE0

Équipement

Puissance et consommation

- Classe d'efficacité énergétique Classe énergie_Eu19: E sur une échelle allant de A à G
- Volume total : 272 l
- Volume réfrigérateur : 209 l
- Volume congélateur : 63 l
- Pouvoir de congélation en 24h : 5 kg
- Consommation énergétique : 207 kWh/a kWh/an
- Classe climatique : SN-ST
- Niveau sonore : 36 DB
- Autonomie en cas de coupure électrique : 12 h
- Sur base des résultats du test normalisé de 24 heures. Consommation réelle en fonction de l'usage/emplacement de l'appareil.

Design

- dimLight : éclairage LED à tamisage progressif

Confort et sécurité

- Régulation électronique de la température avec affichage digital
- freshSense : température constante par technologie de capteurs intelligents
- Chaque zone de température contrôlable et réglable séparément
- Super-réfrigération avec arrêt automatique
- Super-congélation avec arrêt automatique
- Mode vacances
- Signal porte ouverte
- Alarme visuelle et sonore de température dans le congélateur

REFRIGERATEUR

- 5 clayettes en verre de sécurité (4 réglables en hauteur)
- 5 balconnets
- Clayette à bouteilles chromée

Système de conservation

- hydroFresh Box

CONGELATEUR

- Technologie lowFrost
- varioZone avec clayettes amovibles en verre de sécurité
- 2 tiroirs de congélation transparents, dont 1 bigBox
- Calendrier de conservation des aliments

Dimensions

- Dimensions (H x L x P) : 177.2 x 55.8 x 54.5 cm
- Encastrement H x L x P : 177.5 cm x 56 cm x 55 cm

INFORMATIONS TECHNIQUES

- Charnières à droite, réversibles
- Puissance de raccordement: 90 W
- Voltage 220 - 240 V
- Poignées de transport

Accessoires

- 3 x casier à oeufs , 1 x bac à glaçons, 1 x A**0024
- Système "stop bouteilles"

Vos avantages

- Technologie lowFrost - moins de glace, dégivrage rapide!
- hydroFresh Box
- 1 divisible varioShelf - clayette en verre incassable divisible et escamotable pour une utilisation idéale de l'espace
- 1 coulissante easyAccess - coulissante en verre incassable, offre un accès facile, tout est à portée de main
- Contrôle sensitif- pour plus d'élégance et de précision

iQ500, built-in fridge-freezer with freezer at bottom, 177.2 x 55.8 cm, soft close flat hinge KI87SSDE0

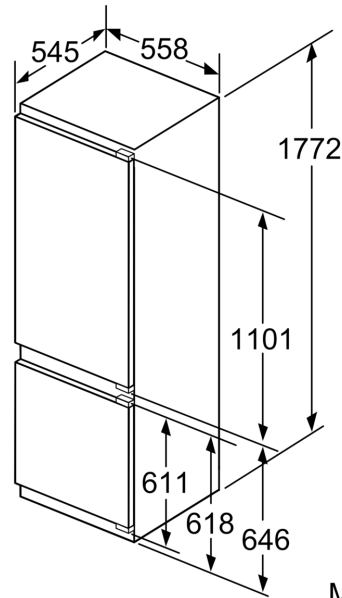
Cotes

Poids maximal admissible des façades de l'appareil

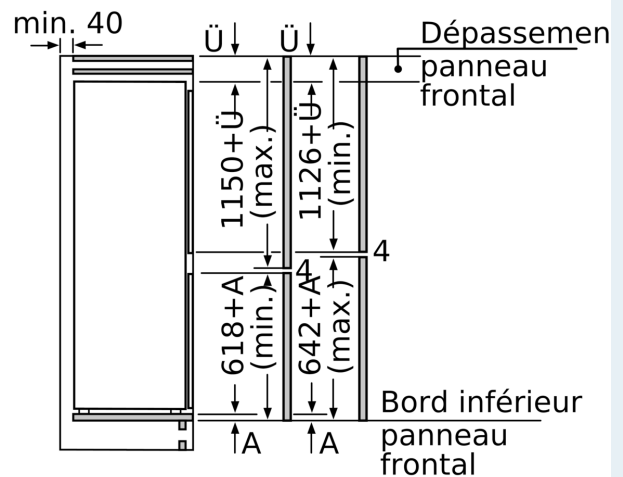
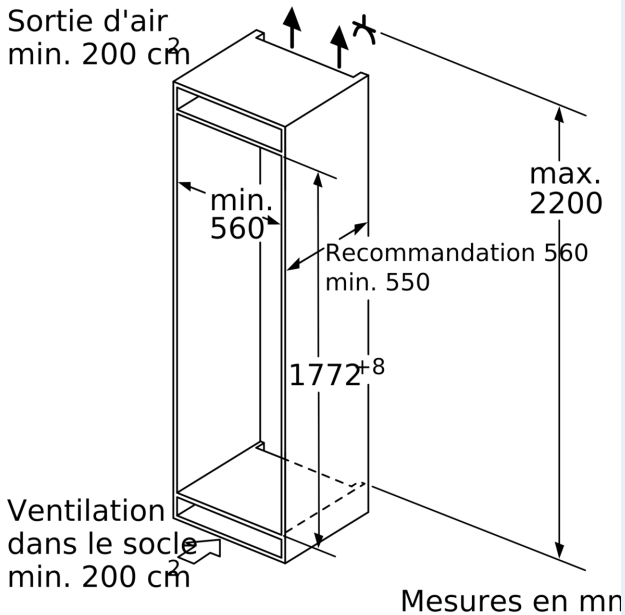
Les façades d'appareils montés qui dépassent le poids autorisé peuvent provoquer des dommages et entraîner un dysfonctionnement des charnières

Δ Poids
A: Hauteur de la porte de l'appareil, charnières comprises, en mm
B: Charnière non amortie, façade de l'appareil en kg
C: Charnière amortie, façade de l'appareil en kg
D: Charge supplémentaire possible en kg avec le kit de charge lourde

A	B	C	D
1500-1750	22	22	
720-1400	19	19	B+5 / C+5
A1	15	19	
A2	15	19	



Mesures en mm



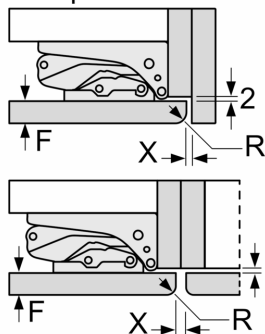
Les dimensions de porte de meuble indiquées sont valables pour un joint de porte de 4 mm

Mesures en mm

Cotes

Mesures en mm

Recommandation de dimension d'espace libre pour charnière plate



	F	R	X
16-19	0-3	2,5	
	20	0-1	3
21	2-3	2,5	
	21	0-1	3
22	2-3	2,5	
	22	0	4
		1	3,5
		2-3	3

Les dimensions d'espace libre recommandées dans le tableau doivent être respectées afin d'assurer une ouverture sans collision des portes de l'appareil, et d'éviter ainsi d'endommager les meubles de cuisine.