

iQ300, built-in fridge-freezer with freezer at bottom, 177.2 x 54.1 cm KI86VVS30



A++



Réfrigérateur intégrable avec une efficacité énergétique A++ et 3 compartiments de congélation freshBox

- ✓ Technologie lowFrost : dégivrage plus rapide
- ✓ Les lumières LED éclairent l'intérieur uniformément et sans éblouir
- ✓ La bigBox offre un très grand espace de rangement, pratique, afin de congeler des denrées de taille importante
- ✓ La touche de super-congélation avec arrêt automatique permet de diminuer temporairement la température afin de congeler rapidement des aliments frais
- ✓ Avec la varioZone tous les tiroirs et les clayettes du congélateur sont complètement amovibles permettant ainsi de stocker des produits de toutes tailles. Flexibilité totale et rangement optimisé

Équipement

Données techniques

Pose-libre / Intégré : Encastrable
 Nombre de compresseurs : 1
 Nombre de circuit de froid : 1
 Largeur appareil : 541 mm
 Profondeur appareil : 545 mm
 Poids net : 68,737 kg
 Niche d'encastrement : 1775.0 x 560 x 550 mm
 Porte habillable : impossible
 Charnières de porte : Droite réversible
 Nombre de clayettes dans le réfrigérateur : 3
 Clayettes spéciales bouteille : non
 Froid ventilé : Non
 Y a-t-il un ventilateur dans le compartiment réfrigérateur : non
 Porte inversible : Oui
 Longueur du cordon électrique : 230 cm
 Niveau sonore : 38 dB
 Brasseur de froid : non
 Réfrigération rapide : non
 Congélation rapide : non
 Compartiment à température contrôlé : non
 Contrôleur d'humidité : non
 Nombre de porte -réfrigérateur : 4
 Porte réversible - Réfrigérateur : non
 Compartiments inclinables dans la porte du réfrigérateur : Oui
 Stockage (en gallon) : Oui
 Nombre de gallon dans le réservoir : 1
 Etagère électrique/motorisée : non
 Alarme de porte ouverte du congélateur : non
 Tiroirs sur rails télescopiques : aucun
 Fabrication de glace automatique : non
 Puissance de raccordement : 90 W
 Intensité : 10 A
 Tension : 220-240 V
 Fréquence : 50 Hz
 Autonomie en cas de coupure de courant (h) : 24 h
 Certificats de conformité : CE, VDE
 Couleur de l'appareil : Non applicable
 Porte habillable : impossible
 Niveau sonore : 38 dB
 Consommation d'énergie annuelle (kWh/annum) - nouveau (2010/30/EC) : 231,00 kWh/annum
 Capacité net du réfrigérateur - nouveau (2010/30/EC) : 191 l
 Capacité nette du congélateur - nouveau (2010/30/EC) : 76 l
 Froid ventilé : Non
 Pouvoir de congélation (kg/24h) - nouveau (2010/30/EC) : 4 kg/24h
 Certifié Energy Star : non
 Certificats de conformité : CE, VDE
 Type de prise : Fiche cont.terre/Gard.fil ter.
 Niche d'encastrement (in) : x x
 Dimension du produit emballé : 72.44 x 24.40 x 25.19
 Poids net (lbs) : 152,000 lbs
 Poids brut (lbs) : 163,000 lbs

Accessoires intégrés

- 2 x accumulateur de froid
- 2 x casier à oeufs#
- 1 x bac à glaçons

Accessoires en option

KS10Z020

iQ300, built-in fridge-freezer with freezer at bottom, 177.2 x 54.1 cm KI86VVS30

Équipement

Puissance et consommation

- Classe énergétique : A++ sur une échelle allant de A+++ à D
- Consommation énergétique: 231 kWh/an
- Volume utile total : 267 l
- Niveau sonore : 38dB(A) re 1 pW
- Classe climatique : SN-T

Design

- Eclairage LED dans le réfrigérateur

Confort et sécurité

- Régulation électronique de la température (LED)
- freshSense : température constante par technologie de capteurs intelligents
- 1 compresseur / 1 circuit froid
- Sans super-réfrigération
- Super-congélation avec arrêt automatique

REFRIGERATEUR

- Volume utile réfrigérateur : 191 l
- 4 clayettes en verre de sécurité, dont 3 réglables en hauteur
- 4 balconnets

Système de conservation

- 1 freshBox
-

CONGELATEUR

- Congélateur **** : Volume utile 76 l
- Pouvoir de congélation : 3.5 kg en 24 h
- Autonomie en cas de coupure électrique : 24 h
- varioZone avec clayettes amovibles en verre de sécurité
- 3 tiroirs de congélation transparents, dont 1 bigBox

Dimensions

- Dimensions (H x L x P) : 177.2 x 54.1 x 54.5 cm
- Encastrement H x L x P : 177.5 cm x 56 cm x 55 cm

INFORMATIONS TECHNIQUES

- Charnières à droite, réversibles
- Puissance de raccordement: 90 W
- Voltage 220 - 240 V

Accessoires

- 2 x accumulateur de froid, 2 x casier à oeufs# 1 x bac à glaçons

Options spécifiques au pays

- Sur base des résultats du test normalisé de 24 heures.
Consommation réelle en fonction de l'usage/emplacement de l'appareil.
- Capacité brute totale: 270 l
- Capacité brute réfrigérateur : 193 l
- Volume brut congélateur : 77 l

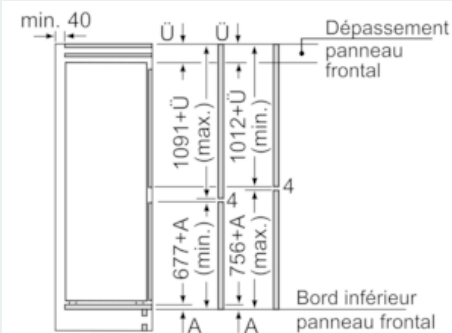
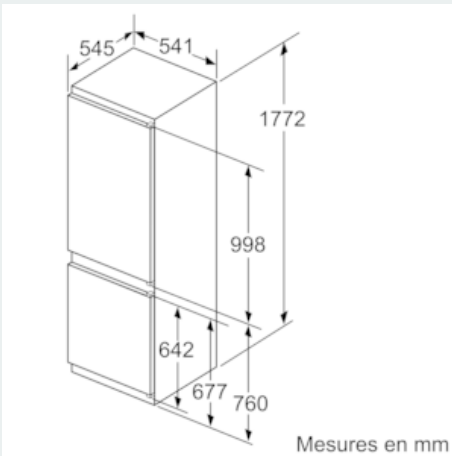
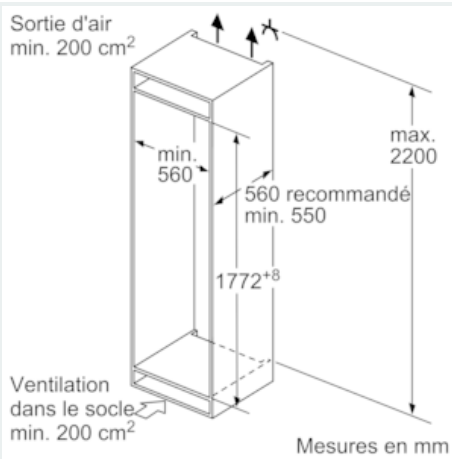
Environnement et sécurité

Installation

INFORMATIONS GENERALES

**iQ300, built-in fridge-freezer with
freezer at bottom, 177.2 x 54.1 cm
KI86VVS30**

Cotes



Les dimensions de porte de meuble indiquées
sont valables pour un joint de porte de 4 mm.

Mesures en mm