

iQ300, built-in fridge-freezer with freezer at bottom, 177.2 x 54.1 cm, flat hinge KI86VVFE0



- ✓ Les fruits et légumes placés dans le tiroir hyperFresh restent frais plus longtemps grâce à la régulation de l'humidité.
- ✓ Les lumières LED éclairent l'intérieur uniformément et sans éblouir
- ✓ Technologie lowFrost : dégivrage plus rapide
- ✓ La bigBox offre un très grand espace de rangement, pratique, afin de congeler des denrées de taille importante
- ✓ Clayettes très résistantes, en verre de sécurité, faciles à nettoyer

Classe d'efficacité énergétique:	E
Consommation énergétique annuelle moyenne:	229 kWh / an
Volume utile partie congélation:	84 l
Volume utile partie réfrigération:	183 l
Niveau sonore:	35 dB(A) re 1 pW
Classe de niveau sonore:	B
Design:	Encastrable
Nombre de compresseurs:	1
Nombre de circuit de froid:	1
Largeur:	541 mm
Hauteur:	1772 mm
Profondeur:	548 mm
Poids net:	53.1 kg
Niche d'encastrement:	1775.0 x 560 x 550 mm
Porte habillable:	livré sans façade
Charnière de porte:	Droite réversible
Nombre de clayettes réglables dans le réfrigérateur:	3
Clayettes spéciales bouteille:	Oui
Froid ventilé:	Non
Y a-t-il un ventilateur dans le compartiment réfrigérateur:	non
Porte inversible:	Oui
Longueur du cordon électrique:	230.0 cm
Niveau Sonore:	35 dB(A) re 1 pW
Brasseur de froid:	non
Réfrigération rapide:	non
Congélation rapide:	Oui
Compartiment à température contrôlé:	non
Contrôleur d'humidité:	non
Nombre de portes - réfrigérateur:	3
Porte réversible - Réfrigérateur:	Oui
Compartiments inclinables dans la porte du réfrigérateur:	Oui
Stockage (en gallon):	Oui
Nombre de gallon dans le réservoir:	1
Etagère électrique/motorisée:	non
Matériau des clayettes:	Safety glass
Alarme de porte ouverte du congélateur:	non
Fabrique de glace automatique:	non
Intensité:	10 A
Tension:	220-240 V
Fréquence:	50 Hz
Autonomie en cas de coupure de courant (h):	9 h
Porte habillable:	livré sans façade
Niveau Sonore:	35 dB(A) re 1 pW
Certifié Energy Star:	non
Type de prise:	Fiche cont.terre/Gard.fil ter.
Niche d'encastrement (in):	x
Dimension du produit emballé:	72.45 x 24.01 x 25.19
Poids net:	117.000 lbs
Poids brut:	128.000 lbs

GS6BZR00 :
KSGGZM00 Beurrier



iQ300, built-in fridge-freezer with freezer at bottom, 177.2 x 54.1 cm, flat hinge KI86VVFE0

- KI86VVFE0
- Montage facile easyInstallation

Puissance et consommation

- Classe d'efficacité énergétique Classe énergie_Eu19: E sur une échelle allant de A à G
- Volume total : 267 l
- Volume réfrigérateur : 183 l
- Volume congélateur : 84 l
- Pouvoir de congélation en 24h : 4.2 kg
- Consommation énergétique : 229 kWh/a kWh/an
- Classe climatique : SN-ST
- Niveau sonore : 35 DB
- Autonomie en cas de coupure électrique : 9 h
- Sur base des résultats du test normalisé de 24 heures.
Consommation réelle en fonction de l'usage/emplacement de l'appareil.

Design

- Eclairage LED dans le réfrigérateur

Confort et sécurité

- Régulation électronique de la température (LED)
- 1 compresseur / 1 circuit froid
- Sans super-réfrigération
- Super-congélation avec arrêt automatique
- Alarme porte réfrigérateur ouverte

REFRIGERATEUR

- 4 clayettes en verre de sécurité, dont 3 réglables en hauteur
- 1 balconnets
- 3 balconnets
- Clayette à bouteilles chromée

Système de conservation

- 1 compartiment hyperFresh plus avec ajustement du taux d'humidité - garde fruits et légumes frais plus longtemps.

CONGELATEUR

- 3 tiroirs de congélation transparents, dont 1 bigBox

Dimensions

- Dimensions (H x L x P) : 177.2 x 54.1 x 54.8 cm
- Encastrement H x L x P : 177.5 cm x 56 cm x 55 cm

INFORMATIONS TECHNIQUES

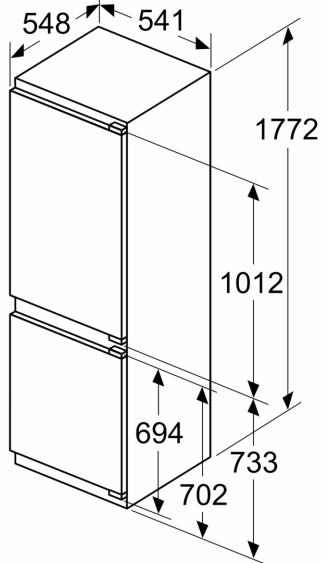
- Charnières à droite, réversibles
- Voltage 220 - 240 V

Accessoires

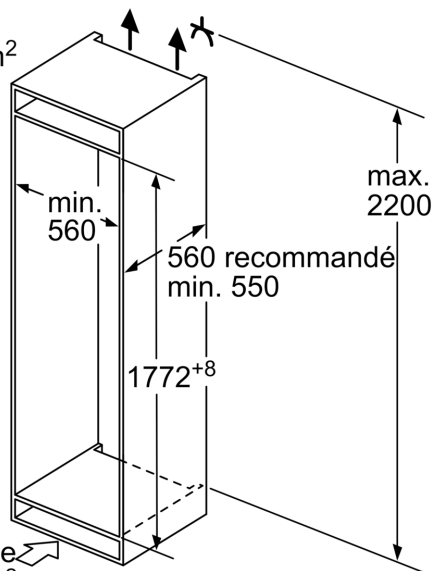
- 3 x casier à oeufs , 1 x bac à glaçons

**iQ300, built-in fridge-freezer with
freezer at bottom, 177.2 x 54.1
cm, flat hinge
KI86VVFE0**

mesures en mm



Sortie d'air
min. 200 cm²



Mesures en mm

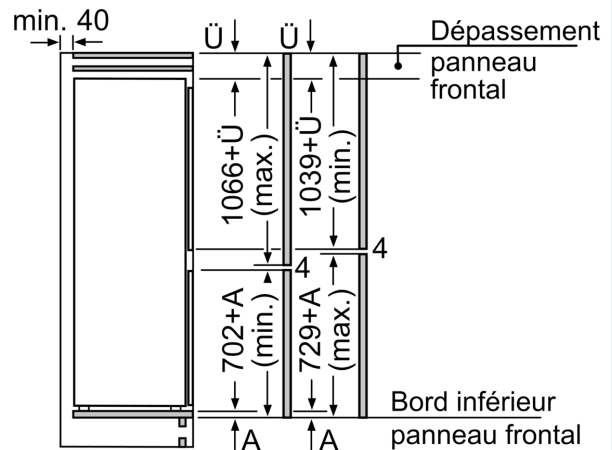
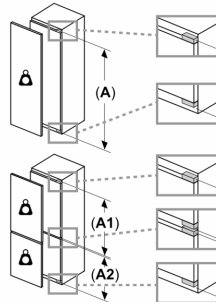
Poids maximal admissible des façades de l'appareil

Les façades d'appareils montés qui dépassent le poids autorisé peuvent provoquer des dommages et entraîner un dysfonctionnement des charnières

- Δ Poids
- A: Hauteur de la porte de l'appareil, charnières comprises, en mm
- B: Charnière non amortie, façade de l'appareil en kg
- C: Charnière amortie, façade de l'appareil en kg

D: Charge supplémentaire possible en kg avec le kit de charge lourde

A	B	C	D
1500-1750	22	22	
720-1400	19	19	B+5 / C+5
A1	15	19	
A2	15	19	

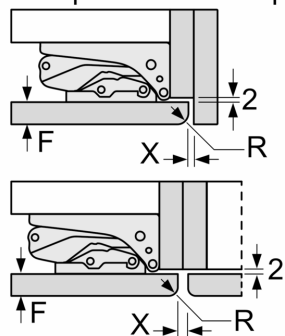


Les dimensions de porte de meuble indiquées sont valables pour un joint de porte de 4 mm.

Mesures en mm

Mesures en mm

Recommandation de dimension d'espace libre pour charnière plate



	F	R	X
16-19	0-3	2,5	
	20	0-1	3
21	2-3	2,5	
	21	0-1	3
22	2-3	2,5	
	22	0	4
		1	3,5
	2-3	3	

Les dimensions d'espace libre recommandées dans le tableau doivent être respectées afin d'assurer une ouverture sans collision des portes de l'appareil, et d'éviter ainsi d'endommager les meubles de cuisine.