

iQ500, built-in fridge-freezer with freezer at bottom, 177.2 x 55.8 cm KI86SAF30



A++



- ✓ Compartiment hyperFresh plus avec régulation d'humidité : conserve fruits et légumes frais 2x plus longtemps
- ✓ Technologie lowFrost : dégivrage plus rapide
- ✓ Les lumières LED éclairent l'intérieur uniformément et sans éblouir
- ✓ La bigBox offre un très grand espace de rangement, pratique, afin de congeler des denrées de taille importante
- ✓ Clayettes easyAccess : chargement et un déchargement facile. Les aliments, même placés au fond, restent facilement accessibles

Équipement

Données techniques

Pose-libre / Intégré : Encastrable
 Nombre de compresseurs : 1
 Nombre de circuit de froid : 2
 Largeur appareil (mm) : 558
 Profondeur appareil (mm) : 545
 Poids net (kg) : 68,937
 Niche d'encastrement (mm) : 1775.0 x 560 x 550
 Porte habillable : impossible
 Charnières de porte : Droite réversible
 Nombre de clayettes dans le réfrigérateur : 4
 Clayettes spéciales bouteille : non
 Froid ventilé : Non
 Y a-t-il un ventilateur dans le compartiment réfrigérateur : non
 Porte inversible : Oui
 Longueur du cordon électrique (cm) : 230
 Niveau sonore (dB(A) re 1 pW) : 36
 Brasseur de froid : non
 Réfrigération rapide : Oui
 Congélation rapide : non
 Compartiment à température contrôlée : non
 Contrôleur d'humidité : Oui
 Nombre de porte -réfrigérateur : 4
 Porte réversible - Réfrigérateur : non
 Compartiments inclinables dans la porte du réfrigérateur : Oui
 Stockage (en gallon) : Oui
 Nombre de gallon dans le réservoir : 1
 Étagère électrique/motorisée : non
 Alarme de porte ouverte du congélateur : Oui
 Tiroirs sur rails télescopiques : aucun
 Fabrique de glace automatique : non
 Puissance de raccordement (W) : 90
 Intensité (A) : 10
 Tension (V) : 220-240
 Fréquence (Hz) : 50
 Autonomie en cas de coupure de courant (h) : 32
 Certificats de conformité : CE, Ukraine, VDE
 Couleur de l'appareil : Non applicable
 Porte habillable : impossible
 Niveau sonore (dB(A) re 1 pW) : 36
 Consommation d'énergie annuelle (kWh/annum) - nouveau (2010/30/EC) : 218,00
 Capacité net du réfrigérateur (l) - nouveau (2010/30/EC) : 191
 Capacité nette du congélateur (l) - nouveau (2010/30/EC) : 74
 Froid ventilé : Non
 Pouvoir de congélation (kg/24h) - nouveau (2010/30/EC) : 7
 Certifié Energy Star : non
 Certificats de conformité : CE, Ukraine, VDE
 Type de prise : Fiche cont.terre/Gard.fil ter.
 Niche d'encastrement (in) : x x
 Dimension du produit emballé : 72.44 x 24.40 x 25.19
 Poids net (lbs) : 152,000
 Poids brut (lbs) : 164,000

Accessoires intégrés

2 x accumulateur de froid
 2 x casier à oeufs#
 1 x bac à glaçons

Accessoires en option

KS10Z020



iQ500, built-in fridge-freezer with freezer at bottom, 177.2 x 55.8 cm KI86SAF30

Équipement

Puissance et consommation

- Classe énergétique : A++ sur une échelle allant de A+++ à D
- Consommation énergétique: 218 kWh/an
- Volume utile total : 265 l
- Niveau sonore : 36dB(A) re 1 pW
- Classe climatique : SN-ST

Design

- Eclairage LED dans le réfrigérateur

Confort et sécurité

- freshSense : température constante par technologie de capteurs intelligents
- Chaque zone de température contrôlable et réglable séparément
- Super-réfrigération avec arrêt automatique
- Super-congélation avec arrêt automatique
- Mode vacances
- Signal porte ouverte
- Alarme visuelle et sonore de température, avec fonction mémoire

REFRIGERATEUR

- Volume utile réfrigérateur : 191 l
- 5 clayettes en verre de sécurité (4 réglables en hauteur)
- 5 balconnets

Système de conservation

- hydroFresh Box
-

CONGELATEUR

- Technologie lowFrost
- Congélateur **** : Volume utile 74 l
- Pouvoir de congélation : 7 kg en 24 h
- Autonomie en cas de coupure électrique : 32 h
- varioZone avec clayettes amovibles en verre de sécurité
- 3 tiroirs de congélation transparents, dont 1 bigBox
- Calendrier de conservation des aliments

Dimensions

- Dimensions (H x L x P) : 177.2 x 55.8 x 54.5 cm
- Encastrement H x L x P : 177.5 cm x 56 cm x 55 cm

INFORMATIONS TECHNIQUES

- Charnières à droite, réversibles
- Puissance de raccordement: 90 W
- Voltage 220 - 240 V
- Poignées de transport

Accessoires

- 2 x casier à oeufs# 1 x bac à glaçons, 2 x accumulateur de froid
- Système "stop bouteilles"

Vos avantages

- Technologie lowFrost - moins de glace, dégivrage rapide!
- hydroFresh Box
-
- 1 divisible varioShelf - clayette en verre incassable divisible et escamotable pour une utilisation idéale de l'espace
- 1 coulissante easyAccess - coulissante en verre incassable, offre un accès facile, tout est à portée de main
- Contrôle sensitif- pour plus d'élégance et de précision

Options spécifiques au pays

- Sur base des résultats du test normalisé de 24 heures. Consommation réelle en fonction de l'usage/emplacement de l'appareil.
- Capacité brute totale: 272 l
- Capacité brute réfrigérateur : 195 l
- Volume brut congélateur : 77 l

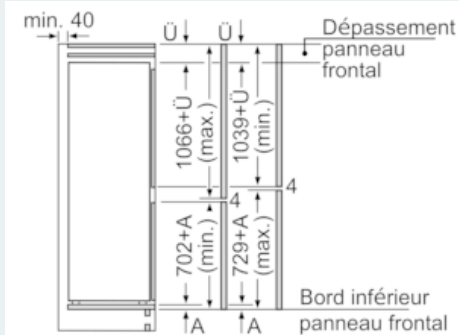
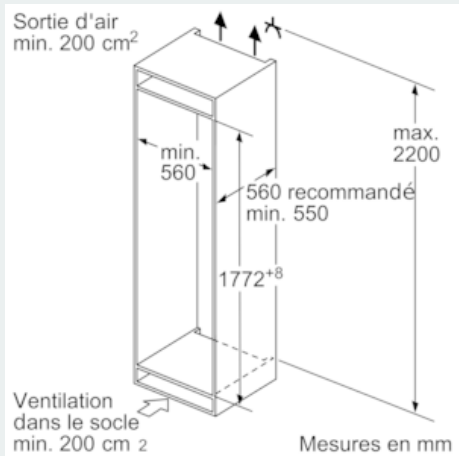
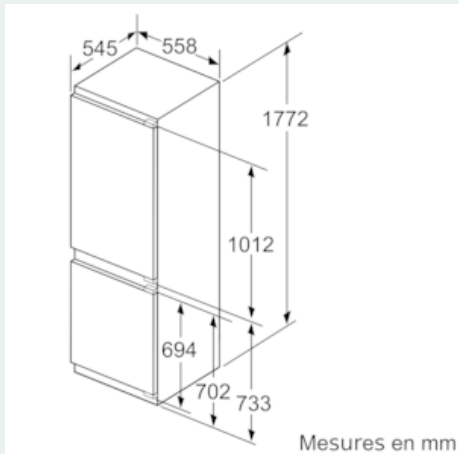
Environnement et sécurité

Installation

INFORMATIONS GENERALES

**iQ500, built-in fridge-freezer with
freezer at bottom, 177.2 x 55.8 cm
KI86SAF30**

Cotes



Les dimensions de porte de meuble indiquées
sont valables pour un joint de porte de 4 mm.
Mesures en mm

Mesures en mm

Recommandation de dimension d'espace
libre pour charnière plate

F	R	X
16-19	0-3	2,5
20	0-1	3
	2-3	2,5
21	0-1	3
	2-3	2,5
22	0	4
	1	3,5
	2-3	3

Les dimensions d'espace libre recommandées
dans le tableau doivent être respectées afin
d'assurer une ouverture sans collision des
portes de l'appareil, et d'éviter ainsi
d'endommager les meubles de cuisine.