

iQ500, Réfrigérateur combiné intégrable, 177.2 x 55.8 cm, Charnières pantographes softClose KI86NSDDO



Accessoires en option

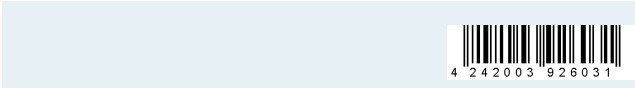
KSGGZM00 Beurrier

- ✓ hyperFresh <0 °C> – Plus d'espace pour les fruits et légumes. Un compartiment plus froid pour le poisson et la viande.
- ✓ noFrost – La corvée du dégivrage, c'est terminé.
- ✓ autoAirflow – Une température uniforme pour conserver la fraîcheur de vos aliments plus longtemps.
- ✓ Éclairage LED – Avec un éclairage puissant et homogène, vous trouvez rapidement tout ce qu'il vous faut dans votre réfrigérateur.
- ✓ Système de fermeture de porte douce assistée softClose : La porte ouverte à 20° se referme automatiquement et tout en douceur

Équipement

Données techniques

Classe d'efficacité énergétique:	D
Consommation énergétique annuelle moyenne:	186 kWh / an
Volume utile partie congélation:	76 l
Volume utile partie réfrigération:	184 l
Niveau sonore:	35 dB(A) re 1 pW
Classe de niveau sonore:	B
Design:	Encastrable
Nombre de compresseurs:	1
Nombre de circuit de froid:	2
Largeur:	558 mm
Hauteur:	1772 mm
Profondeur:	548 mm
Poids net:	58.2 kg
Niche d'encastrement:	1775.0 x 560 x 550 mm
Porte habillable:	Possible en option
Charnière de porte:	Droite réversible
Nombre de clayettes réglables dans le réfrigérateur:	2
Clayettes spéciales bouteille:	Oui
Froid ventilé:	Congélateur
Y a-t-il un ventilateur dans le compartiment réfrigérateur:	non
Porte inversible:	Oui
Longueur du cordon électrique:	230.0 cm
Brasseur de froid:	non
Réfrigération rapide:	Oui
Congélation rapide:	Oui
Compartiment à température contrôlée:	non
Contrôleur d'humidité:	non
Nombre de portes - réfrigérateur:	2
Porte réversible - Réfrigérateur:	Oui
Compartiments inclinables dans la porte du réfrigérateur:	Oui
Stockage (en gallon):	Oui
Nombre de gallon dans le réservoir:	1
Etagère électrique/motorisée:	non
Matériau des clayettes:	Safety glass
Alarme de porte ouverte du congélateur:	non
Fabrique de glace automatique:	non
Intensité:	10 A
Tension:	220-240 V
Fréquence:	50 Hz
Autonomie en cas de coupure de courant (h):	11 h
Porte habillable:	Possible en option
Certifié Energy Star:	non
Type de prise:	Fiche cont.terre/Gard.fil ter.
Niche d'encastrement (in):	x
Dimension du produit emballé:	72.45 x 24.01 x 25.19
Poids net:	128.000 lbs
Poids brut:	139.000 lbs



iQ500, Réfrigérateur combiné intégrable, 177.2 x 55.8 cm, Charnières pantographes softClose KI86NSDDO

Équipement

- Combiné réfrigérateur-congélateur encastrable
- Montage facile
- Technique de charnière plate

Puissance et consommation

- Classe d'efficacité énergétique Classe énergie_Eu19: D sur une échelle allant de A à G
- Volume total : 260 l
- Volume réfrigérateur : 184 l
- Volume congélateur : 76 l
- Pouvoir de congélation en 24h : 8 kg
- Consommation énergétique : 186 kWh/a kWh/an
- Classe climatique : SN-ST
- Niveau sonore : 35 DB, classe d'efficacité sonore : Classe sonore_Eu19: B
- Autonomie en cas de coupure électrique : 11 h

Design

- Eclairage LED dans le réfrigérateur

Confort et sécurité

- noFrost
- vitaControl : commande électronique intégrée sur l'extérieur de la porte (LED)
- Super-réfrigération avec arrêt automatique

REFRIGERATEUR

- 4 clayettes en verre de sécurité, dont 2 réglables en hauteur
- 1 balconnets
- 3 balconnets
- 1 compartiment crèmerie
- Clayette à bouteilles chromée
- 1 grands et 1 petits balconnets

Système de conservation

- 1 compartiment hyperFresh plus avec ajustement du taux d'humidité - garde fruits et légumes frais plus longtemps.

CONGELATEUR

- Super-congélation avec arrêt automatique
- 3 tiroirs de congélation transparents

Dimensions

- Dimensions (H x L x P) : 177.2 x 55.8 x 54.8 cm
- Encastrement H x L x P : 177.5 cm x 56 cm x 55 cm

INFORMATIONS TECHNIQUES

- Charnières à droite, réversibles
- Pieds avant réglables en hauteur, roulettes à l'arrière
- Voltage 220 - 240 V

Accessoires

- bac à glaçons
- casier à oeufs

Options spécifiques au pays

- Sur base des résultats du test normalisé de 24 heures. Consommation réelle en fonction de l'usage/emplacement de l'appareil.

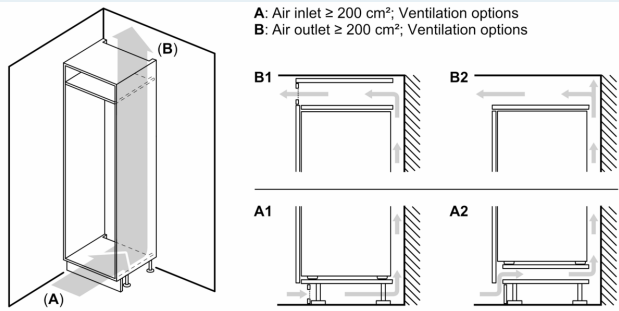
Environnement et sécurité

Installation

INFORMATIONS GENERALES

iQ500, Réfrigérateur combiné
intégré, 177.2 x 55.8 cm,
Charnières pantographes
softClose
KI86NSDDO

Cotes



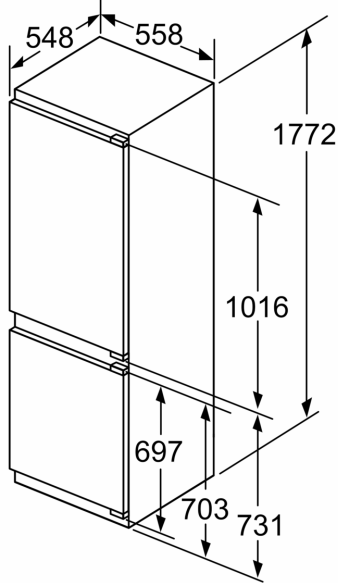
Poids maximal admissible des façades de l'appareil

Les façades d'appareils montés qui dépassent le poids autorisé peuvent provoquer des dommages et entraîner un dysfonctionnement des charnières

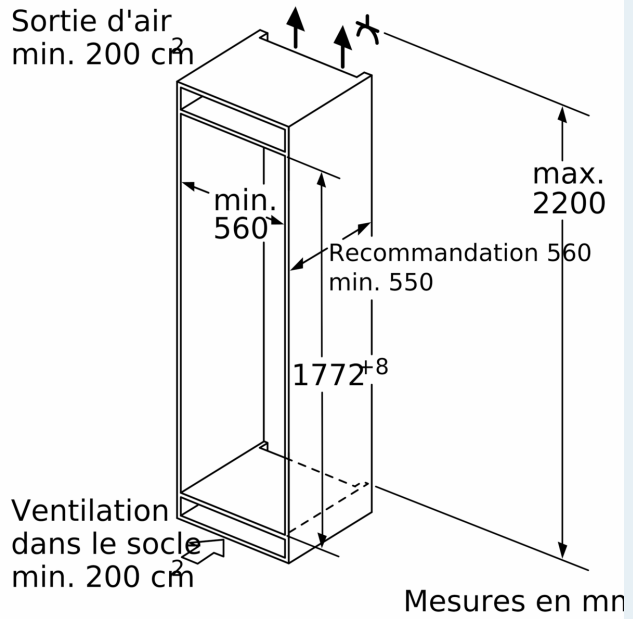
A: Poids
A: Hauteur de la porte de l'appareil, charnières comprises, en mm
B: Charnière non amortie, façade de l'appareil en kg
C: Charnière amortie, façade de l'appareil en kg
D: Charge supplémentaire possible en kg avec le kit de charge lourde

A	B	C	D
1500-1750	22	22	B+5 / C+5
720-1400	19	19	
A1	15	19	
A2	15	19	

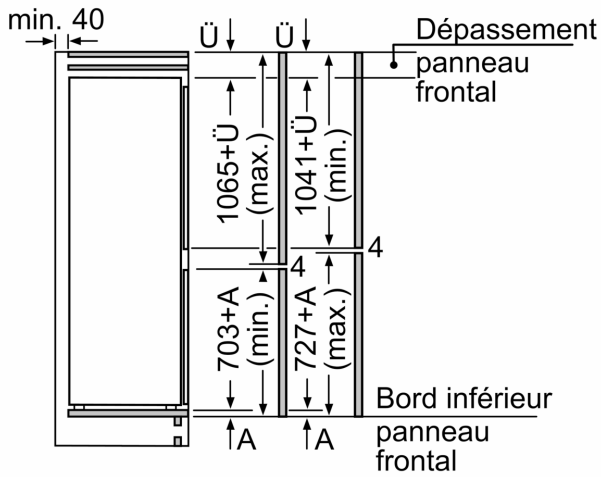
Mesures en mm



Sortie d'air
min. 200 cm²



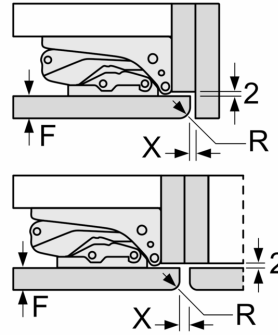
Cotes



Les dimensions de porte de meuble indiquées sont valables pour un joint de porte de 4 mm.

Mesures en mm

Mesures en mm
Recommandation de dimension d'espace libre pour charnière plate



F	R	X
16-19	0-3	2,5
20	0-1	3
	2-3	2,5
21	0-1	3
	2-3	2,5
22	0	4
	1	3,5
	2-3	3

Les dimensions d'espace libre recommandées dans le tableau doivent être respectées afin d'assurer une ouverture sans collision des portes de l'appareil, et d'éviter ainsi d'endommager les meubles de cuisine.