

iQ100, Réfrigérateur combiné intégrable, 177.2 x 54.1 cm, Charnières à glissières KI86NNSE0



Accessoires en option

KS6BZR00 ACCESSOIRE BOUTEILLE
KSGGZM00 Beurrier

- ✓ Système autoAirflow : circulation optimale de l'air pour garantir une température constante dans l'ensemble du réfrigérateur.
- ✓ Éclairage LED : illumine votre réfrigérateur pour garder un œil sur tous vos produits frais.
- ✓ Clayettes en verre de sécurité : Verre de sécurité extra résistant et facile à nettoyer

Équipement

Données techniques

Classe d'efficacité énergétique (règlement (UE) 2017/1369)¹: E
 Consommation énergétique annuelle moyenne: 234 kWh / an
 Volume utile partie congélation: 76 l
 Volume utile partie réfrigération: 184 l
 Niveau sonore: 35 dB(A) re 1 pW
 Classe de niveau sonore: B
 Design: Encastrable
 Nombre de compresseurs: 1
 Nombre de circuit de froid: 1
 Largeur: 541 mm
 Hauteur: 1772 mm
 Profondeur: 548 mm
 Poids net: 51.5 kg
 Niche d'encastrement: 1775x560x550 mm
 Porte habillable: livré sans façade
 Charnière de porte: Droite réversible
 Nombre de clayettes réglables dans le réfrigérateur: 3
 Clayettes spéciales bouteille: non
 Froid ventilé: Congélateur
 Y a-t-il un ventilateur dans le compartiment réfrigérateur: non
 Porte inversible: Oui
 Longueur du cordon électrique: 230 cm
 Brasseur de froid: non
 Réfrigération rapide: Oui
 Congélation rapide: Oui
 Compartiment à température contrôlé: non
 Contrôleur d'humidité: non
 Nombre de portes - réfrigérateur: 3
 Porte réversible - Réfrigérateur: Oui
 Compartiments inclinables dans la porte du réfrigérateur: non
 Stockage (en gallon): Oui
 Nombre de gallon dans le réservoir: 1
 Étagère électrique/motorisée: non
 Matériau des clayettes: Safety glass
 Alarme de porte ouverte du congélateur: non
 Fabrique de glace automatique: non
 Intensité: 10 A
 Tension: 220-240 V
 Fréquence: 50 Hz
 Autonomie en cas de coupure de courant (h): 10 h
 Porte habillable: livré sans façade
 Certifié Energy Star: non
 Type de prise: Fiche cont.terre/Gard.fil ter.
 Niche d'encastrement (in): x
 Dimension du produit emballé: 72.45 x 24.01 x 25.19
 Poids net: 113.000 lbs
 Poids brut: 123.000 lbs

¹ Echelle d'efficacité énergétique allant de A à G



iQ100, Réfrigérateur combiné intégrable, 177.2 x 54.1 cm, Charnières à glissières KI86NNSE0

Équipement

Puissance et consommation

- Classe d'efficacité énergétique Classe énergie_Eu19: E sur une échelle allant de A à G
- Volume total : 260 l
- Consommation énergétique : 234 kWh/a kWh/an
- Niveau sonore : 35 DB, classe d'efficacité sonore : Classe sonore_Eu19: B

Design

- Eclairage LED dans le réfrigérateur

Confort et sécurité

- Régulation électronique de la température (LED)
- Super-réfrigération avec arrêt automatique

REFRIGERATEUR

- 4 clayettes en verre de sécurité, dont 3 réglables en hauteur
- 3 balconnets

Système de conservation

- 1 freshBox

CONGELATEUR

- Volume congélateur : 76 l
- Pouvoir de congélation en 24h : 4 kg
- Autonomie en cas de coupure électrique : 10 h
- 3 tiroirs de congélation transparents
- Sans signal d'avertissement
- Super-congélation avec arrêt automatique

Dimensions

- Dimensions (H x L x P) : 177.2 x 54.1 x 54.8 cm
- Encastrement H x L x P : 177.5 cm x 56 cm x 55 cm

INFORMATIONS TECHNIQUES

- Charnières à droite, réversibles
- Voltage 220 - 240 V
- Classe climatique : SN-ST

Accessoires

- bac à glaçons

Options spécifiques au pays

- Sur base des résultats du test normalisé de 24 heures.
Consommation réelle en fonction de l'usage/emplacement de l'appareil.

Environnement et sécurité

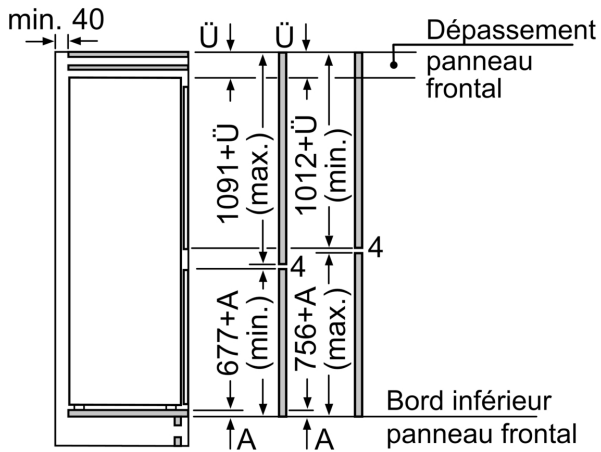
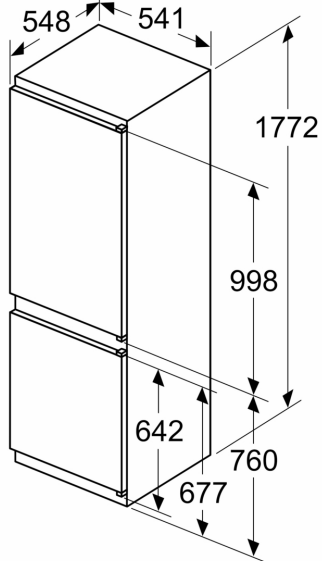
Installation

INFORMATIONS GENERALES

**iQ100, Réfrigérateur combiné
intégrable, 177.2 x 54.1 cm,
Charnières à glissières
KI86NNSE0**

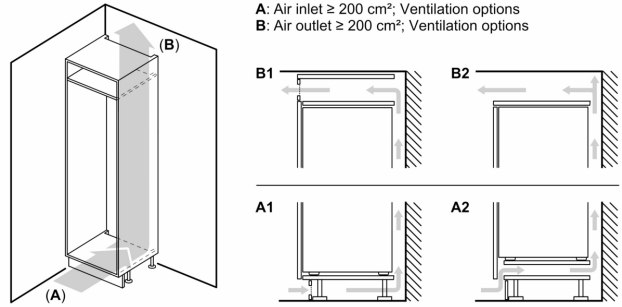
Cotes

mesures en mm



Les dimensions de porte de meuble indiquées sont valables pour un joint de porte de 4 mm.

Mesures en mm



Mesures en mm

