

iQ500, built-in fridge with freezer section, 177.5 x 56 cm, Charnières pantographe softClose KI82LSOE0



Accessoires en option

KS10Z020 :
KSGGZM00 Beurrier

- ✓ Compartiment hyperFresh plus avec régulation d'humidité : conserve fruits et légumes frais 2x plus longtemps
- ✓ Système de fermeture de porte douce assistée softClose : La porte ouverte à 20° se referme automatiquement et tout en douceur
- ✓ La touche Super-Réfrigération abaisse la température pendant une période définie afin de rafraîchir rapidement les aliments que vous rangez dans votre réfrigérateur.
- ✓ Avec la varioZone tous les tiroirs et les clayettes du congélateur sont complètement amovibles permettant ainsi de stocker des produits de toutes tailles. Flexibilité totale et rangement optimisé
- ✓ Clayette varioShelf : permet d'adapter l'espace de rangement aux produits particulièrement hauts

Équipement

Données techniques

Poids brut:	160.000 lbs
Classe d'efficacité énergétique:	E
Consommation énergétique annuelle moyenne:	177 kWh / an
Volume utile partie congélation:	34 l
Volume utile partie réfrigération:	251 l
Niveau sonore:	36 dB(A) re 1 pW
Classe de niveau sonore:	C
Design:	Encastrable
Nombre de compresseurs:	1
Nombre de circuit de froid:	1
Largeur:	558 mm
Hauteur:	1772 mm
Profondeur:	545 mm
Poids net:	67.7 kg
Niche d'encastrement:	1775.0 x 560 x 550 mm
Porte habillable:	livré sans façade
Charnière de porte:	Droite réversible
Nombre de clayettes réglables dans le réfrigérateur:	4
Clayettes spéciales bouteille:	non
Froid ventilé:	Non
Y a-t-il un ventilateur dans le compartiment réfrigérateur:	Oui
Porte inversible:	Oui
Longueur du cordon électrique:	230.0 cm
Niveau Sonore:	36 dB(A) re 1 pW
Brasseur de froid:	non
Réglage d'économie d'énergie:	non
Technologie de refroidissement:	1 compresseur/1 cold circuit
Réfrigération rapide:	Oui
Compartiment à température contrôlée:	non
Contrôleur d'humidité:	Oui
Nombre de portes - réfrigérateur:	4
Porte réversible - Réfrigérateur:	non
Compartiments inclinables dans la porte du réfrigérateur:	Oui
Stockage (en gallon):	Oui
Nombre de gallon dans le réservoir:	2
Etagère électrique/motorisée:	non
Matériau des clayettes:	Verre, plastique
Alarme de porte ouverte du congélateur:	non
Puissance de raccordement:	90 W
Intensité:	10 A
Tension:	220-240 V
Fréquence:	50 Hz
Pouvoir de congélation:	4 kg
Autonomie en cas de coupure de courant (h):	16 h
Porte habillable:	livré sans façade
Type d'installation:	Tout intégrable
Niveau Sonore:	36 dB(A) re 1 pW
Certifié Energy Star:	non

Type de prise: Fiche cont.terre/Gard.fil ter.
Niche d'encastrement (in): x
Dimension du produit emballé: 72.44 x 24.01 x 25.19
Poids net: 149.000 lbs



iQ500, built-in fridge with freezer section, 177.5 x 56 cm, Charnières pantographes softClose KI82LSOE0

Équipement

- coolEfficiency
- Réfrigérer 1 port EI
- Technique de charnière plate
- Montage facile

Puissance et consommation

- Classe d'efficacité énergétique Classe énergie_Eu19: E sur une échelle allant de A à G
- Volume total : 285 l
- Volume réfrigérateur : 251 l
- Volume congélateur : 34 l
- Net 4* compartiment volume : 34 l
- Pouvoir de congélation en 24h : 4 kg
- Consommation énergétique : 177 kWh/a kWh/an
- Classe climatique : SN-ST
- Niveau sonore : 36 DB, classe d'efficacité sonore : Classe sonore_Eu19: C
- Autonomie en cas de coupure électrique : 16 h

Design

- Eclairage LED à intensité progressive (softStart) dans le réfrigérateur

Confort et sécurité

- Régulation électronique de la température avec affichage digital
- freshSense : température constante par technologie de capteurs intelligents
- Dégivrage automatique dans la partie réfrigération dans le réfrigérateur
- Signal porte ouverte

REFRIGERATEUR

- 5 clayettes en verre de sécurité (4 réglables en hauteur)
- 5 balconnets

Système de conservation

- 1 freshBox sur rails télescopiques
- 1 compartiment hyperFresh plus sur rails télescopiques avec ajustement du taux d'humidité - garde fruits et légumes frais jusqu'à 2 fois plus longtemps.

CONGELATEUR

- 1 compartiment congélateur intérieur
- Compartiment adapté pour pizzas

Dimensions

- Dimensions (H x L x P) : 177.2 x 55.8 x 54.5 cm
- Encastrement H x L x P : 177.5 cm x 56 cm x 55 cm

INFORMATIONS TECHNIQUES

- Charnières à droite, réversibles
- Puissance de raccordement: 90 W
- Voltage 220 - 240 V
- Poignées de transport

Accessoires

- bac à glaçons
- casier à oeufs

Options spécifiques au pays

- Sur base des résultats du test normalisé de 24 heures. Consommation réelle en fonction de l'usage/emplacement de l'appareil.

Environnement et sécurité

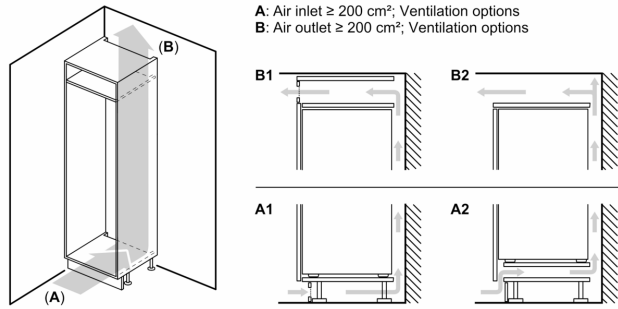
Installation

INFORMATIONS GENERALES

- Eclairage LED
- Super-réfrigération avec arrêt automatique
- sans / 0
- 1 compartiment hyperFresh plus sur rails télescopiques avec ajustement du taux d'humidité - garde fruits et légumes frais jusqu'à 2 fois plus longtemps.
- 1 freshBox sur rails télescopiques
- bac à glaçons, casier à oeufs
- Système "stop bouteilles"

iQ500, built-in fridge with freezer section, 177.5 x 56 cm, Charnières pantographe softClose KI82LSOE0

Cotes

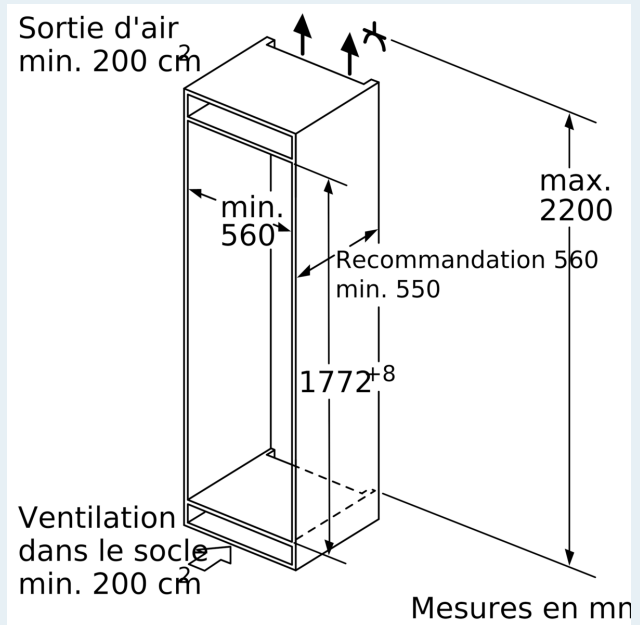
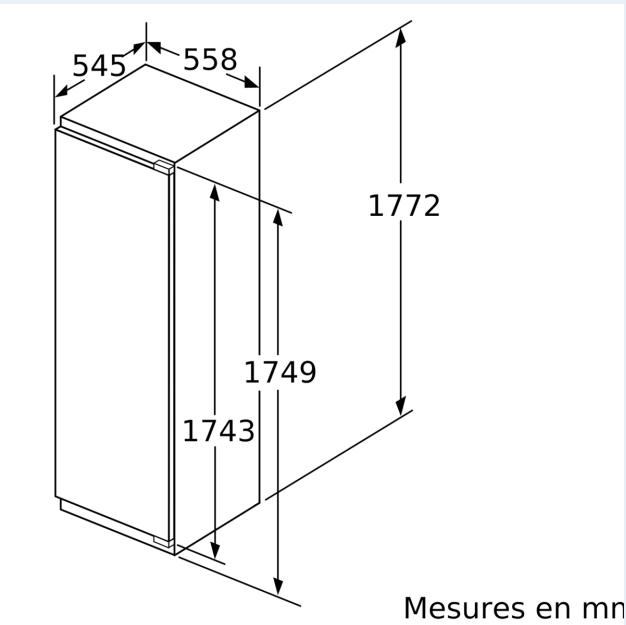


Poids maximal admissible des façades de l'appareil

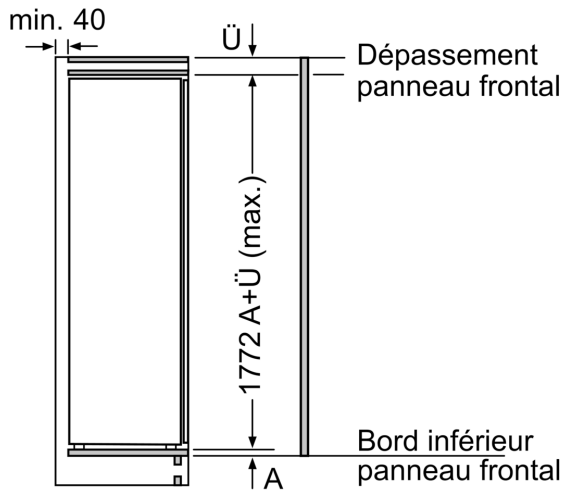
Les façades d'appareils montés qui dépassent le poids autorisé peuvent provoquer des dommages et entraîner un dysfonctionnement des charnières

Δ Poids
 A: Hauteur de la porte de l'appareil, charnières comprises, en mm
 B: Charnière non amortie, façade de l'appareil en kg
 C: Charnière amortie, façade de l'appareil en kg
 D: Charge supplémentaire possible en kg avec le kit de charge lourde

A	B	C	D
1500-1750	22	22	
720-1400	19	19	B+5 / C+5
A1	15	19	
A2	15	19	

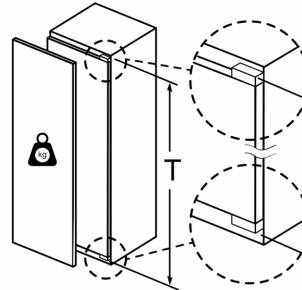


Cotes



Mesures en mm

Poids maximum autorisé des façades de meubles

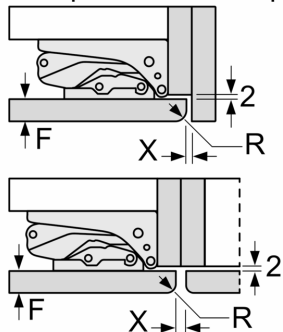


Les portes de meubles montées qui dépassent le poids autorisé peuvent endommager la charnière et nuire à son fonctionnement.

T : hauteur de porte de l'appareil incluse	charnière non amortie, Porte en kg :	charnière amortie, Porte en kg :
Charnières en mm : 1500-1750	22	22

Mesures en mm

Recommandation de dimension d'espace libre pour charnière plate



F	R	X
16-19	0-3	2,5
20	0-1	3
	2-3	2,5
21	0-1	3
	2-3	2,5
22	0	4
	1	3,5
	2-3	3

Les dimensions d'espace libre recommandées dans le tableau doivent être respectées afin d'assurer une ouverture sans collision des portes de l'appareil, et d'éviter ainsi d'endommager les meubles de cuisine.