

iQ500, built-in fridge with freezer section, 177.5 x 56 cm KI82LAF30



A++



Réfrigérateur intégrable coolEfficiency avec hyperFresh plus pour garder les fruits et légumes frais jusqu'à 2 fois plus longtemps et clayette flexible varioShelf

- ✓ Compartiment hyperFresh plus avec régulation d'humidité : conserve fruits et légumes frais 2x plus longtemps
- ✓ Les lumières LED éclairent l'intérieur uniformément et sans éblouir
- ✓ Clayettes easyAccess : chargement et un déchargement facile. Les aliments, même placés au fond, restent facilement accessibles
- ✓ La touche Super-Réfrigération abaisse la température pendant une période définie afin de rafraîchir rapidement les aliments que vous rangez dans votre réfrigérateur.
- ✓ Avec la varioZone tous les tiroirs et les clayettes du congélateur sont complètement amovibles permettant ainsi de stocker des produits de toutes tailles. Flexibilité totale et rangement optimisé

Équipement

Données techniques

Pose-libre / Intégré : Encastrable
 Nombre de compresseurs : 1
 Nombre de circuit de froid : 1
 Largeur appareil (mm) : 558
 Hauteur (mm) : 1772
 Profondeur appareil (mm) : 545
 Poids net (kg) : 66,951
 Niche d'encastrement (mm) : 1775.0 x 560 x 550
 Porte habillable : impossible
 Charnières de porte : Droite réversible
 Nombre de clayettes dans le réfrigérateur : 4
 Clayettes spéciales bouteille : non
 Froid ventilé : Non
 Y a-t-il un ventilateur dans le compartiment réfrigérateur : non
 Porte inversible : Oui
 Longueur du cordon électrique (cm) : 230
 Niveau sonore (dB(A) re 1 pW) : 36
 Brasseur de froid : non
 Réglage d'économie d'énergie : non
 Technologie de refroidissement : 1 compressor/1 cold circuit
 Réfrigération rapide : Oui
 Compartiment à température contrôlé : non
 Contrôleur d'humidité : Oui
 Nombre de porte -réfrigérateur : 4
 Porte réversible - Réfrigérateur : non
 Compartiments inclinables dans la porte du réfrigérateur : Oui
 Stockage (en gallon) : Oui
 Nombre de gallon dans le réservoir : 2
 Nombre surfaces de rangement : 5
 Étagère électrique/motorisée : non
 Matériau des clayettes : plastique, Verre
 Alarme de porte ouverte du congélateur : Oui
 Puissance de raccordement (W) : 90
 Intensité (A) : 10
 Tension (V) : 220-240
 Fréquence (Hz) : 50
 Consommation d'énergie annuelle (kWh/annum) - nouveau (2010/30/EC) : 209,00
 Capacité net du réfrigérateur (l) - nouveau (2010/30/EC) : 252
 Capacité nette du congélateur (l) - nouveau (2010/30/EC) : 34
 Froid ventilé : Non
 Pouvoir de congélation (kg/24h) - nouveau (2010/30/EC) : 3
 Autonomie en cas de coupure de courant (h) : 22
 Certificats de conformité : CE, Ukraine, VDE
 Couleur de l'appareil : Non applicable
 Porte habillable : impossible
 Type d'installation : Intégration total
 Niveau sonore (dB(A) re 1 pW) : 36
 Certifié Energy Star : non
 Type de prise : Fiche cont.terre/Gard.fil ter.
 Niche d'encastrement (in) : x x
 Étagère électrique/motorisée : non

Accessoires intégrés

2 x casier à oeufs#
 1 x bac à glaçons

Accessoires en option

KS10Z020

iQ500, built-in fridge with freezer section, 177.5 x 56 cm KI82LAF30

Équipement

Puissance et consommation

- Classe énergétique : A++ sur une échelle allant de A+++ à D
- Consommation énergétique: 209 kWh/an
- Volume utile total : 286 l
- Niveau sonore : 36dB(A) re 1 pW
- Classe climatique : SN-ST

Design

- Eclairage LED dans le réfrigérateur

Confort et sécurité

- freshSense : température constante par technologie de capteurs intelligents
- Dégivrage automatique dans la partie réfrigération dans le réfrigérateur
- Signal porte ouverte

REFRIGERATEUR

- Volume utile réfrigérateur : 252 l
- 5 clayettes en verre de sécurité (4 réglables en hauteur)
- 5 balconnets

Système de conservation

- 1 compartiment hyperFresh plus sur rails télescopiques avec ajustement du taux d'humidité - garde fruits et légumes frais jusqu'à 2 fois plus longtemps.
- 1 freshBox sur rails télescopiques
-

CONGELATEUR

- Congélateur **** : Volume utile 34 l
- Pouvoir de congélation : 3 kg en 24 h
- Autonomie en cas de coupure électrique : 22 h
- 1 compartiment congélateur intérieur
- 1 clayette en verre de sécurité, réglable en hauteur et amovible
- Compartiment adapté pour pizzas

Dimensions

- Dimensions (H x L x P) : 177.2 x 55.8 x 54.5 cm
- Encastrement H x L x P : 177.5 cm x 56 cm x 55 cm

INFORMATIONS TECHNIQUES

- Charnières à droite, réversibles
- Puissance de raccordement: 90 W
- Voltage 220 - 240 V
- Poignées de transport

Accessoires

- 2 x casier à oeufs# 1 x bac à glaçons
- Système "stop bouteilles"

Options spécifiques au pays

- Capacité brute totale: 288 l
- Capacité brute réfrigérateur : 254 l
- Volume brut congélateur : 34 l
- Sur base des résultats du test normalisé de 24 heures.
Consommation réelle en fonction de l'usage/emplacement de l'appareil.

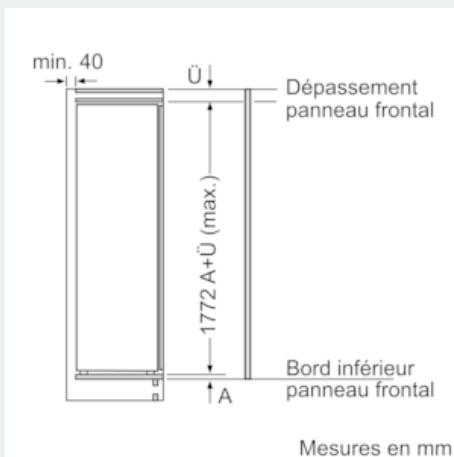
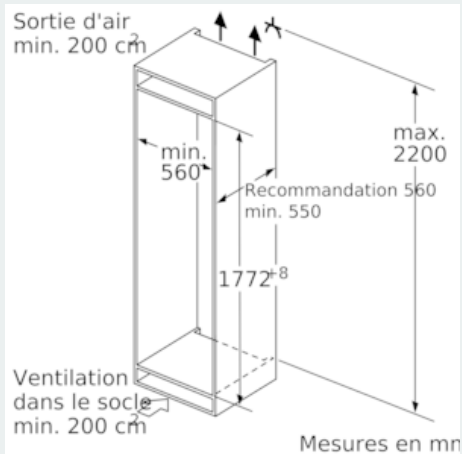
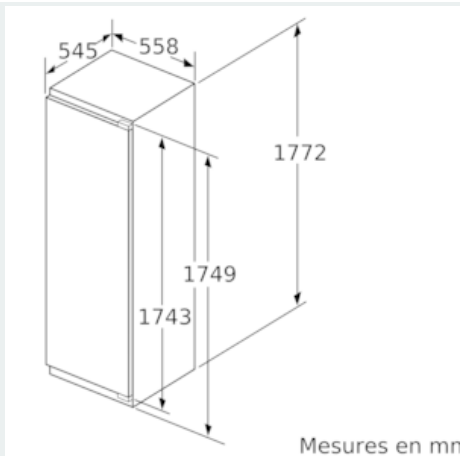
Environnement et sécurité

Installation

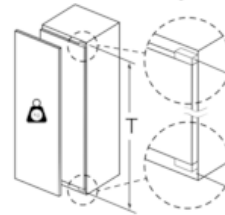
INFORMATIONS GENERALES

**iQ500, built-in fridge with freezer
section, 177.5 x 56 cm
KI82LAF30**

Cotes



Poids maximum autorisé des façades de meubles



Les portes de meubles montées qui dépassent le poids autorisé peuvent endommager la charnière et nuire à son fonctionnement.

T : hauteur de porte de l'appareil incluse Charnières en mm :	charnière non amortie, Porte en kg :	charnière amortie, Porte en kg :
1500-1750	22	22

Mesures en mm

Recommandation de dimension d'espace libre pour charnière plate

F	R	X
16-19	0-3	2,5
20	0-1	3
	2-3	2,5
21	0-1	3
	2-3	2,5
22	0	4
	1	3,5
	2-3	3

Les dimensions d'espace libre recommandées dans le tableau doivent être respectées afin d'assurer une ouverture sans collision des portes de l'appareil, et d'éviter ainsi d'endommager les meubles de cuisine.