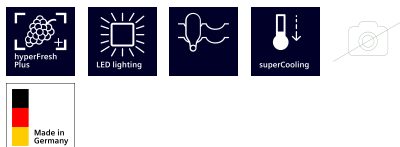


iQ500, built-in fridge, 177.2 x 55.8 cm, charnières pantographes KI81RAFE0



Réfrigérateur intégrable coolEfficiency avec hyperFresh plus pour garder les fruits et légumes frais jusqu'à 2 fois plus longtemps et clayette flexible varioShelf

- ✓ Tiroir hyperFresh plus : vos fruits et légumes restent frais plus longtemps.
- ✓ Éclairage LED : illumine votre réfrigérateur pour garder un œil sur tous vos produits frais.
- ✓ Porte-bouteilles : vos bouteilles sont bien rangées, protégées et facilement accessibles.
- ✓ Fonction Super-réfrigération : refroidit rapidement tous vos produits frais.
- ✓ Clayette varioShelf : l'étagère qui s'adapte à vos besoins d'espace.

Équipement

Données techniques

Poids brut:	148.000 lbs
Classe d'efficacité énergétique (règlement (UE) 2017/1369) ¹ :	E
Consommation énergétique annuelle moyenne:	115 kWh / an
Volume utile partie congélation:	0 l
Volume utile partie réfrigération:	319 l
Niveau sonore:	37 dB(A) re 1pW
Classe de niveau sonore:	C
Design:	Encastrable
Nombre de compresseurs:	1
Nombre de circuit de froid:	1
Largeur:	558 mm
Hauteur:	1772 mm
Profondeur:	545 mm
Poids net:	62.7 kg
Niche d'encastrement:	1775x560x550 mm
Porte habillable:	livré sans façade
Charnière de porte:	Droite réversible
Nombre de clayettes réglables dans le réfrigérateur:	6
Clayettes spéciales bouteille:	Oui
Y a-t-il un ventilateur dans le compartiment réfrigérateur:	Oui
Porte inversible:	Oui
Longueur du cordon électrique:	230 cm
Niveau Sonore:	37 dB(A) re 1pW
Brasseur de froid:	non
Réglage d'économie d'énergie:	non
Technologie de refroidissement:	1 compressor/1 cold circuit
Réfrigération rapide:	Oui
Compartiment à température contrôlé:	non
Contrôleur d'humidité:	Oui
Nombre de portes - réfrigérateur:	5
Porte réversible - Réfrigérateur:	Oui
Compartiments inclinables dans la porte du réfrigérateur:	Oui
Stockage (en gallon):	Oui
Nombre de gallon dans le réservoir:	2
Etagère électrique/motorisée:	non
Matériau des clayettes:	Verre, plastique
Alarme de porte ouverte du congélateur:	non
Puissance de raccordement:	90 W
Intensité:	10 A
Tension:	220-240 V
Fréquence:	50 Hz
Porte habillable:	livré sans façade
Type d'installation:	Tout intégrable
Niveau Sonore:	37 dB(A) re 1pW
Certifié Energy Star:	non
Type de prise:	Fiche cont.terre/Gard.fil ter.

Accessoires en option

KS0BZS00 KIT RENFORT CHARNIERES PANTO
KS10Z020 :

¹ Echelle d'efficacité énergétique allant de A à G

Niche d'encastrement (in): x
Dimension du produit emballé: 72.44 x 24.01 x 25.19
Poids net: 138.000 lbs



iQ500, built-in fridge, 177.2 x 55.8 cm, charnières pantographes KI81RAFE0

Équipement

- KI81RAFE0
- Montage facile

Puissance et consommation

Design

- Eclairage LED

Confort et sécurité

- Régulation électronique de la température avec affichage digital
- freshSense : température constante par technologie de capteurs intelligents
- Dégivrage automatique dans la partie réfrigération dans le réfrigérateur
- Super-réfrigération avec arrêt automatique
- Signal porte ouverte

REFRIGERATEUR

- 7 clayettes en verre de sécurité (6 réglables en hauteur)
- 6 balconnets

Système de conservation

- 1 compartiment hyperFresh plus sur rails télescopiques avec ajustement du taux d'humidité - garde fruits et légumes frais jusqu'à 2 fois plus longtemps.
- 1 freshBox sur rails télescopiques

Dimensions

- Dimensions (H x L x P) : 177.2 x 55.8 x 54.5 cm
- Encastrement H x L x P : 177.5 cm x 56 cm x 55 cm

INFORMATIONS TECHNIQUES

- Charnières à droite, réversibles
- Puissance de raccordement: 90 W
- Voltage 220 - 240 V

Accessoires

Options spécifiques au pays

- Sur base des résultats du test normalisé de 24 heures. Consommation réelle en fonction de l'usage/emplacement de l'appareil.

Environnement et sécurité

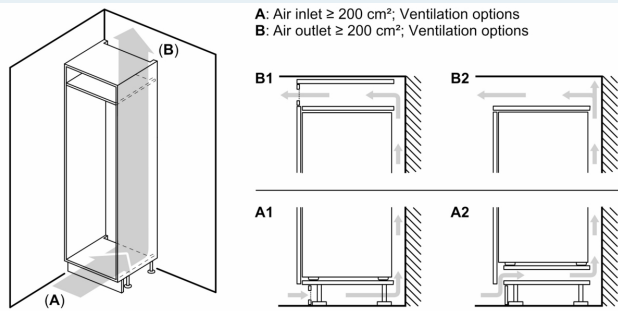
Installation

INFORMATIONS GENERALES

- Classe d'efficacité énergétique Classe énergie_Eu19: E sur une échelle allant de A à G

iQ500, built-in fridge, 177.2 x 55.8 cm, charnières pantographe KI81RAFE0

Cotes



Poids maximal admissible des façades de l'appareil

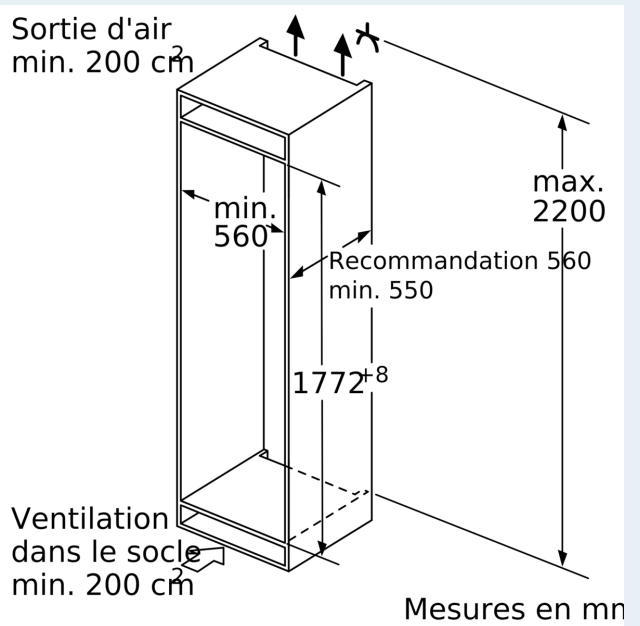
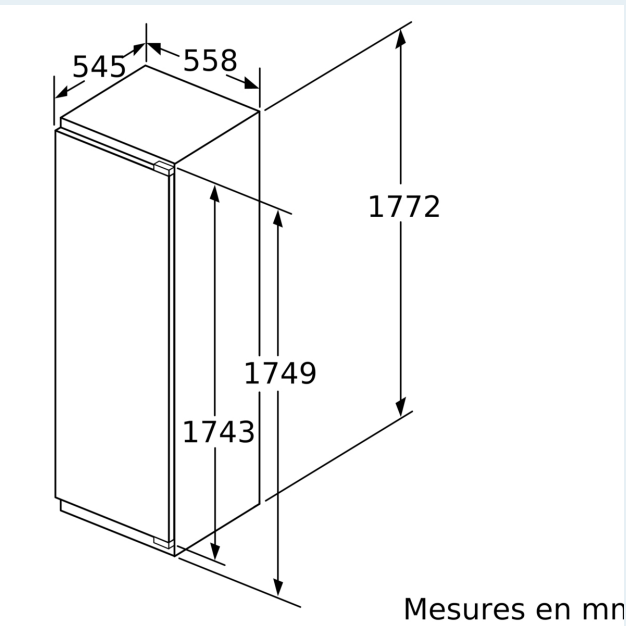
Les façades d'appareils montés qui dépassent le poids autorisé peuvent provoquer des dommages et entraîner un dysfonctionnement des charnières

Poids

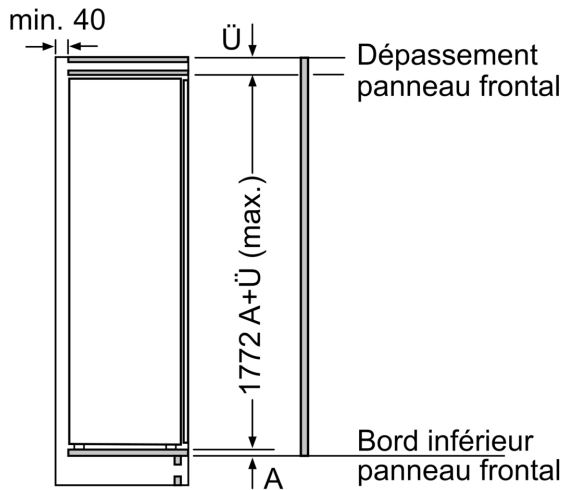
A: Hauteur de la porte de l'appareil, charnières comprises, en mm
 B: Charnière non amortie, façade de l'appareil en kg
 C: Charnière amortie, façade de l'appareil en kg

D: Charge supplémentaire possible en kg avec le kit de charge lourde

A	B	C	D
1500-1750	22	22	B+5 / C+5
720-1400	19	19	
A1	15	19	
A2	15	19	

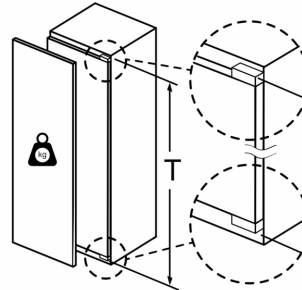


Cotes



Mesures en mm

Poids maximum autorisé des façades de meubles

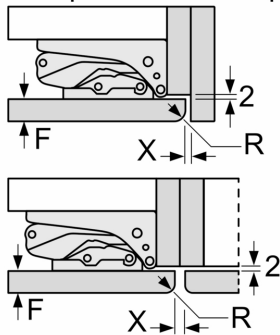


Les portes de meubles montées qui dépassent le poids autorisé peuvent endommager la charnière et nuire à son fonctionnement.

T : hauteur de porte de l'appareil incluse Charnières en mm :	charnière non amortie, Porte en kg :	charnière amortie, Porte en kg :
1500-1750	22	22

Mesures en mm

Recommandation de dimension d'espace libre pour charnière plate



F	R	X
16-19	0-3	2,5
20	0-1	3
	2-3	2,5
21	0-1	3
	2-3	2,5
22	0	4
	1	3,5
	2-3	3

Les dimensions d'espace libre recommandées dans le tableau doivent être respectées afin d'assurer une ouverture sans collision des portes de l'appareil, et d'éviter ainsi d'endommager les meubles de cuisine.