

## iQ700, built-in fridge, 177.5 x 56 cm, Charnières pantographes softClose KI81FSDE0



- ✓ hyperFresh Premium 0 °C – Des conditions de stockage optimales pour vos produits frais.
- ✓ Système de fermeture de porte douce assistée softClose : La porte ouverte à 20° se referme automatiquement et tout en douceur
- ✓ Porte-bouteilles – Vos bouteilles sont bien rangées, en sécurité et facilement accessibles.
- ✓ La touche Super-Réfrigération abaisse la température pendant une période définie afin de rafraîchir rapidement les aliments que vous rangez dans votre réfrigérateur.
- ✓ Clayette varioShelf : permet d'adapter l'espace de rangement aux produits particulièrement hauts

Poids brut: .....	166.000 lbs
Classe d'efficacité énergétique: .....	E
Consommation énergétique annuelle moyenne: .....	150 kWh / an
Volume utile partie congélation: .....	0 l
Volume utile partie réfrigération: .....	289 l
Niveau sonore: .....	37 dB(A) re 1 pW
Classe de niveau sonore: .....	C
Design: .....	Encastrable
Nombre de compresseurs: .....	1
Nombre de circuit de froid: .....	1
Largeur: .....	558 mm
Hauteur: .....	1772 mm
Profondeur: .....	545 mm
Poids net: .....	70.3 kg
Niche d'encastrement: .....	1775.0 x 560 x 550 mm
Porte habillable: .....	livré sans façade
Charnière de porte: .....	Droite réversible
Nombre de clayettes réglables dans le réfrigérateur: .....	6
Clayettes spéciales bouteille: .....	Oui
Froid ventilé: .....	Non
Y a-t-il un ventilateur dans le compartiment réfrigérateur: .....	non
Porte inversible: .....	Oui
Longueur du cordon électrique: .....	230.0 cm
Niveau Sonore: .....	37 dB(A) re 1 pW
Brasseur de froid: .....	non
Réglage d'économie d'énergie: .....	non
Technologie de refroidissement: .....	1 compressor/1 cold circuit
Réfrigération rapide: .....	Oui
Compartiment à température contrôlé: .....	non
Contrôleur d'humidité: .....	Oui
Nombre de portes - réfrigérateur: .....	4
Porte réversible - Réfrigérateur: .....	non
Compartiments inclinables dans la porte du réfrigérateur: .....	Oui
Stockage (en gallon): .....	Oui
Nombre de gallon dans le réservoir: .....	1
Etagère électrique/motorisée: .....	non
Matériau des clayettes: .....	Verre, plastique
Alarme de porte ouverte du congélateur: .....	non
Puissance de raccordement: .....	90 W
Intensité: .....	10 A
Tension: .....	220-240 V
Fréquence: .....	50 Hz
Porte habillable: .....	livré sans façade
Type d'installation: .....	Tout intégrable
Niveau Sonore: .....	37 dB(A) re 1 pW
Certifié Energy Star: .....	non
Type de prise: .....	Fiche cont.terre/Gard.fil ter.
Niche d'encastrement (in): .....	x
Dimension du produit emballé: .....	72.44 x 24.01 x 25.19 l

KSOBZS00 KIT RENFORT CHARNIERES PANTO  
KSGGZM00 Beurrier

Poids net: ..... 155.000 lbs



## iQ700, built-in fridge, 177.5 x 56 cm, Charnières pantographes softClose KI81FSDE0

- KI81FSDE0
- Technique de charnière plate
- Montage facile

### Puissance et consommation

- Classe d'efficacité énergétique Classe énergie\_Eu19: E sur une échelle allant de A à G
- Volume total : 289 l
- Volume réfrigérateur : 289 l
- Volume congélateur : 0 l
- Consommation énergétique : 150 kWh/a kWh/an
- Classe climatique : SN-ST
- Niveau sonore : 37 DB, classe d'efficacité sonore : Classe sonore\_Eu19: C
- Sur base des résultats du test normalisé de 24 heures. Consommation réelle en fonction de l'usage/emplacement de l'appareil.

### Design

- Eclairage LED à intensité progressive (softStart) dans le réfrigérateur

### Confort et sécurité

- Régulation électronique de la température avec affichage digital
- freshSense : température constante par technologie de capteurs intelligents
- Super-réfrigération avec arrêt automatique
- Signal porte ouverte

### REFRIGERATEUR

- 7 clayettes en verre de sécurité (6 réglables en hauteur)
- Clayette à bouteilles chromée
- 5 balconnets

### Système de conservation

- 2 compartiments hyperFresh premium 0°C - gardent viandes et poissons frais jusqu'à 3 fois plus longtemps
- 1 compartiment hyperFresh premium 0°C avec ajustement du taux d'humidité - garde fruits et légumes frais jusqu'à 3 fois plus longtemps

### Dimensions

- Dimensions (H x L x P) : 177.2 x 55.8 x 54.5 cm
- Encastrement H x L x P : 177.5 cm x 56 cm x 55 cm

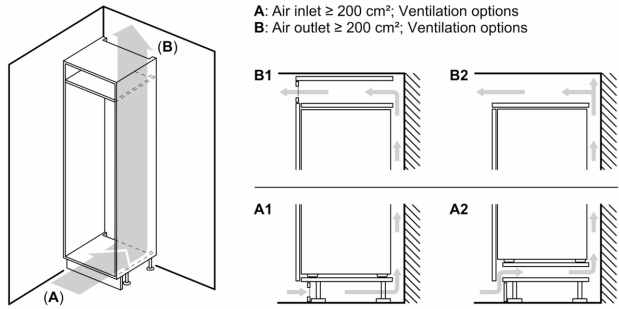
### INFORMATIONS TECHNIQUES

- Charnières à droite, réversibles
- Puissance de raccordement: 90 W
- Voltage 220 - 240 V

### Accessoires

- casier à oeufs

iQ700, built-in fridge, 177.5 x 56 cm, Charnières pantographes softClose KI81FSDE0

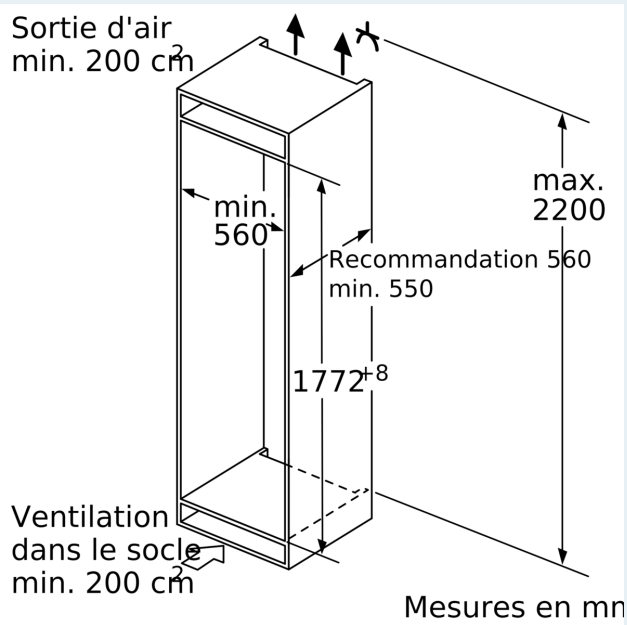
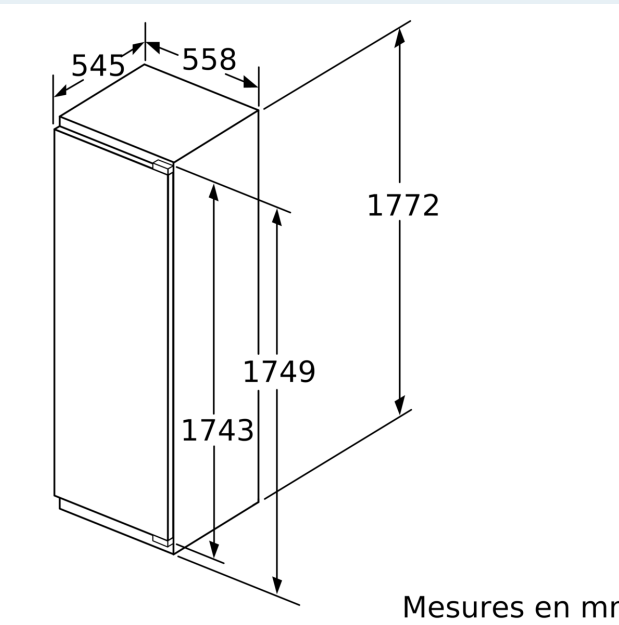


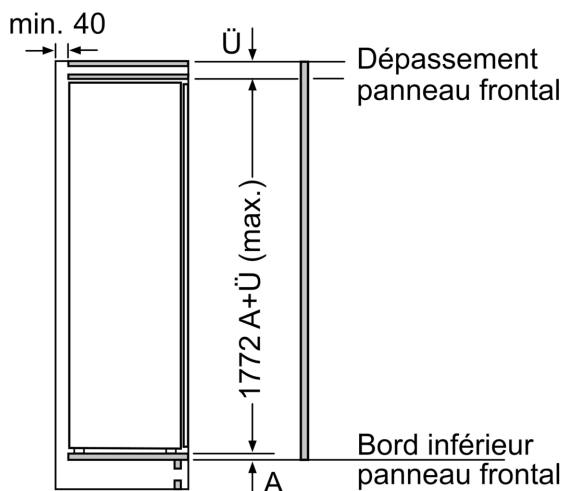
**Poids maximal admissible des façades de l'appareil**

Les façades d'appareils montés qui dépassent le poids autorisé peuvent provoquer des dommages et entraîner un dysfonctionnement des charnières

$\Delta$  Poids  
 A: Hauteur de la porte de l'appareil, charnières comprises, en mm  
 B: Charnière non amortie, façade de l'appareil en kg  
 C: Charnière amortie, façade de l'appareil en kg  
 D: Charge supplémentaire possible en kg avec le kit de charge lourde

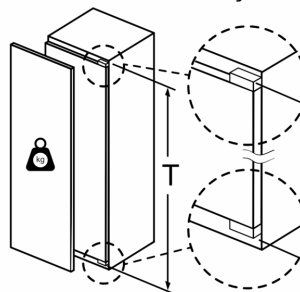
A	B	C	D
1500-1750	22	22	
720-1400	19	19	B+5 / C+5
A1	15	19	
A2	15	19	





Mesures en mm

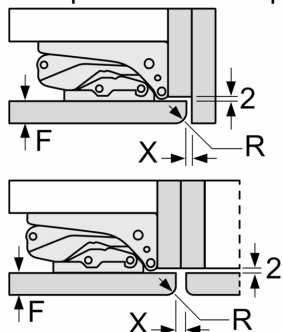
### Poids maximum autorisé des façades de meubles



Les portes de meubles montées qui dépassent le poids autorisé peuvent endommager la charnière et nuire à son fonctionnement.

T : hauteur de porte de l'appareil incluse	charnière non amortie, Porte en kg :	charnière amortie, Porte en kg :
Charnières en mm : 1500-1750	22	22

### Mesures en mm Recommandation de dimension d'espace libre pour charnière plate



F	R	X
16-19	0-3	2,5
20	0-1	3
	2-3	2,5
21	0-1	3
	2-3	2,5
22	0	4
	1	3,5
	2-3	3

Les dimensions d'espace libre recommandées dans le tableau doivent être respectées afin d'assurer une ouverture sans collision des portes de l'appareil, et d'éviter ainsi d'endommager les meubles de cuisine.