

## iQ500, built-in fridge with freezer section, 158 x 56 cm KI72LAD40



A+++



Réfrigérateur intégrable coolEfficiency avec hyperFresh plus pour garder les fruits et légumes frais jusqu'à 2 fois plus longtemps et clayette flexible varioShelf, en efficacité énergétique A+++

- ✓ Compartiment hyperFresh plus avec régulation d'humidité : conserve fruits et légumes frais 2x plus longtemps
- ✓ Les lumières LED éclairent l'intérieur uniformément et sans éblouir
- ✓ Système de fermeture de porte douce assistée softClose : La porte ouverte à 20° se referme automatiquement et tout en douceur
- ✓ Clayettes easyAccess : chargement et un déchargement facile. Les aliments, même placés au fond, restent facilement accessibles
- ✓ La touche Super-Réfrigération abaisse la température pendant une période définie afin de rafraîchir rapidement les aliments que vous rangez dans votre réfrigérateur.

### Équipement

#### Données techniques

Pose-libre / Intégré : Encastrable  
 Nombre de compresseurs : 1  
 Nombre de circuit de froid : 1  
 Largeur appareil (mm) : 558  
 Hauteur (mm) : 1577  
 Profondeur appareil (mm) : 545  
 Poids net (kg) : 60,205  
 Niche d'encastrement (mm) : 1580 x 560 x 550  
 Porte habillable : impossible  
 Charnières de porte : Droite réversible  
 Nombre de clayettes dans le réfrigérateur : 3  
 Clayettes spéciales bouteille : non  
 Froid ventilé : Non  
 Y a-t-il un ventilateur dans le compartiment réfrigérateur : non  
 Porte inversible : Oui  
 Longueur du cordon électrique (cm) : 230  
 Niveau sonore (dB(A) re 1 pW) : 34  
 Brasseur de froid : non  
 Réglage d'économie d'énergie : non  
 Technologie de refroidissement : 1 compressor/1 cold circuit  
 Réfrigération rapide : Oui  
 Compartiment à température contrôlé : non  
 Contrôleur d'humidité : Oui  
 Nombre de porte -réfrigérateur : 3  
 Porte réversible - Réfrigérateur : non  
 Compartiments inclinables dans la porte du réfrigérateur : Oui  
 Stockage (en gallon) : Oui  
 Nombre de gallon dans le réservoir : 1  
 Nombre surfaces de rangement : 4  
 Étagère électrique/motorisée : non  
 Matériau des clayettes : plastique, Verre  
 Alarme de porte ouverte du congélateur : Oui  
 Puissance de raccordement (W) : 90  
 Intensité (A) : 10  
 Tension (V) : 220-240  
 Fréquence (Hz) : 50  
 Consommation d'énergie annuelle (kWh/annum) - nouveau (2010/30/EC) : 130,00  
 Capacité net du réfrigérateur (l) - nouveau (2010/30/EC) : 214  
 Capacité nette du congélateur (l) - nouveau (2010/30/EC) : 34  
 Froid ventilé : Non  
 Pouvoir de congélation (kg/24h) - nouveau (2010/30/EC) : 4  
 Autonomie en cas de coupure de courant (h) : 22  
 Certificats de conformité : CE, VDE  
 Couleur de l'appareil : Non applicable  
 Porte habillable : impossible  
 Type d'installation : Intégration total  
 Niveau sonore (dB(A) re 1 pW) : 34  
 Certifié Energy Star : non  
 Type de prise : Fiche cont.terre/Gard.fil ter.  
 Niche d'encastrement (in) : x x  
 Étagère électrique/motorisée : non

#### Accessoires intégrés

2 x casier à oeufs#  
 1 x bac à glaçons

#### Accessoires en option

KS10Z020

## iQ500, built-in fridge with freezer section, 158 x 56 cm KI72LAD40

### Équipement

#### Puissance et consommation

- Classe énergétique : A+++ sur une échelle allant de A+++ à D
- Consommation énergétique: 130 kWh/an
- Volume utile total : 248 l
- Niveau sonore : 34dB(A) re 1 pW
- Classe climatique : SN-ST

#### Design

- Eclairage LED dans le réfrigérateur

#### Confort et sécurité

- freshSense : température constante par technologie de capteurs intelligents
- Dégivrage automatique dans la partie réfrigération dans le réfrigérateur
- Sans
- Signal porte ouverte

#### REFRIGERATEUR

- Volume utile réfrigérateur : 214 l
- 4 clayettes en verre de sécurité (3 réglables en hauteur)
- 4 balconnets

#### Système de conservation

- 1 compartiment hyperFresh plus sur rails télescopiques avec ajustement du taux d'humidité - garde fruits et légumes frais jusqu'à 2 fois plus longtemps.
- 1 freshBox sur rails télescopiques
- 

#### CONGELATEUR

- Congélateur \*\*\*\* : Volume utile 34 l
- Pouvoir de congélation : 4.5 kg en 24 h
- Autonomie en cas de coupure électrique : 22 h
- 1 compartiment congélateur intérieur
- 1 clayette en verre de sécurité, réglable en hauteur et amovible
- Compartiment adapté pour pizzas

#### Dimensions

- Dimensions (H x L x P) : 157.7 x 55.8 x 54.5 cm
- Encastrement H x L x P : 158 cm x 56 cm x 55 cm

#### INFORMATIONS TECHNIQUES

- Charnières à droite, réversibles
- Puissance de raccordement: 90 W
- Voltage 220 - 240 V
- Poignées de transport

#### Accessoires

- 2 x casier à oeufs# 1 x bac à glaçons
- Système "stop bouteilles"

#### Vos avantages

- 1 compartiment hyperFresh plus sur rails télescopiques avec ajustement du taux d'humidité - garde fruits et légumes frais jusqu'à 2 fois plus longtemps.
- 1 freshBox sur rails télescopiques
- 
- 1 divisible varioShelf - clayette en verre incassable divisible et escamotable pour une utilisation idéale de l'espace

- 1 coulissante easyAccess - coulissante en verre incassable, offre un accès facile, tout est à portée de main
- Contrôle sensitif- pour plus d'élégance et de précision

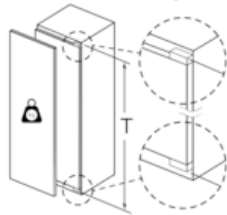
#### Options spécifiques au pays

- Capacité brute totale: 249 l
- Capacité brute réfrigérateur : 215 l
- Volume brut congélateur : 34 l
- Sur base des résultats du test normalisé de 24 heures. Consommation réelle en fonction de l'usage/emplacement de l'appareil.
- Régulation électronique de la température avec affichage digital

**iQ500, built-in fridge with freezer  
section, 158 x 56 cm  
KI72LAD40**

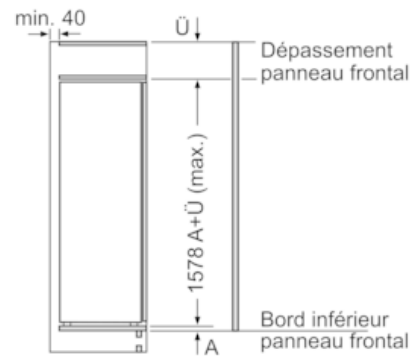
## Cotes

## Poids maximum autorisé des façades de meubles

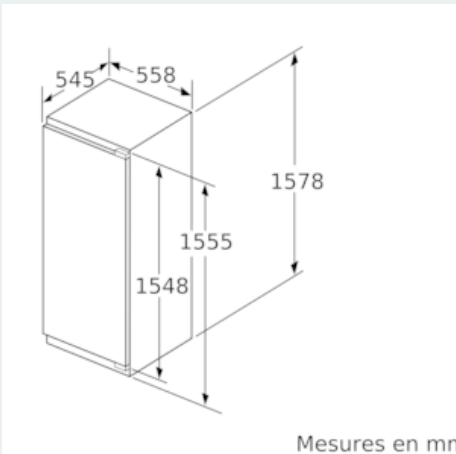


Les portes de meubles montées qui dépassent le poids autorisé peuvent endommager la charnière et nuire à son fonctionnement.

T : hauteur de porte de l'appareil incluse	charnière non amortie, Porte en kg :	charnière amortie, Porte en kg :
1500-1750	22	22



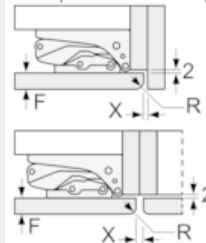
Mesures en mm



Mesures en mm

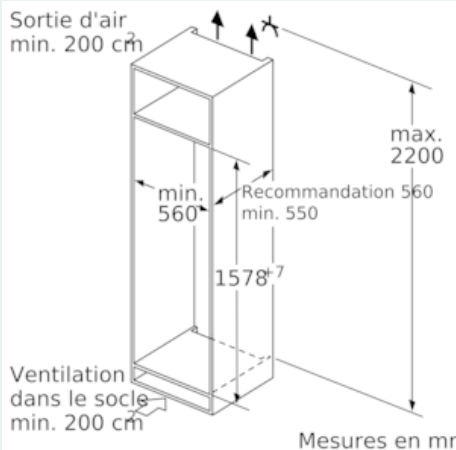
## Mesures en mm

Recommandation de dimension d'espace libre pour charnière plate



F	R	X
16-19	0-3	2,5
20	0-1	3
	2-3	2,5
21	0-1	3
	2-3	2,5
22	0	4
	1	3,5
	2-3	3

Les dimensions d'espace libre recommandées dans le tableau doivent être respectées afin d'assurer une ouverture sans collision des portes de l'appareil, et d'éviter ainsi d'endommager les meubles de cuisine.



Mesures en mm