

## iQ300, built-in fridge-freezer with freezer at bottom, 144.6 x 54.1 cm KI67VVS30



A++



Réfrigérateur intégrable avec compartiment pour conserver les fruits et légumes frais plus longtemps grâce à la freshBox avec fond ondulé

- ✓ Technologie lowFrost : dégivrage plus rapide
- ✓ Les lumières LED éclairent l'intérieur uniformément et sans éblouir
- ✓ La touche de super-congélation avec arrêt automatique permet de diminuer temporairement la température afin de congeler rapidement des aliments frais
- ✓ Avec la varioZone tous les tiroirs et les clayettes du congélateur sont complètement amovibles permettant ainsi de stocker des produits de toutes tailles. Flexibilité totale et rangement optimisé
- ✓ Clayettes très résistantes, en verre de sécurité, faciles à nettoyer

### Équipement

#### Données techniques

Pose-libre / Intégré : Encastrable  
 Nombre de compresseurs : 1  
 Nombre de circuit de froid : 1  
 Largeur appareil (mm) : 541  
 Profondeur appareil (mm) : 545  
 Poids net (kg) : 52,065  
 Niche d'encastrement (mm) : 1450 x 560 x 550  
 Porte habillable : impossible  
 Charnières de porte : Droite réversible  
 Nombre de clayettes dans le réfrigérateur : 3  
 Clayettes spéciales bouteille : non  
 Froid ventilé : Non  
 Y a-t-il un ventilateur dans le compartiment réfrigérateur : non  
 Porte inversible : Oui  
 Longueur du cordon électrique (cm) : 230  
 Niveau sonore (dB(A) re 1 pW) : 38  
 Brasseur de froid : non  
 Réfrigération rapide : non  
 Congélation rapide : non  
 Compartiment à température contrôlé : non  
 Contrôleur d'humidité : non  
 Nombre de porte -réfrigérateur : 3  
 Porte réversible - Réfrigérateur : non  
 Compartiments inclinables dans la porte du réfrigérateur : Oui  
 Stockage (en gallon) : Oui  
 Nombre de gallon dans le réservoir : 1  
 Etagère électrique/motorisée : non  
 Alarme de porte ouverte du congélateur : non  
 Tiroirs sur rails télescopiques : aucun  
 Fabrique de glace automatique : non  
 Puissance de raccordement (W) : 90  
 Intensité (A) : 10  
 Tension (V) : 220-240  
 Fréquence (Hz) : 50  
 Autonomie en cas de coupure de courant (h) : 22  
 Certificats de conformité : CE, VDE  
 Couleur de l'appareil : Non applicable  
 Porte habillable : impossible  
 Niveau sonore (dB(A) re 1 pW) : 38  
 Consommation d'énergie annuelle (kWh/annum) - nouveau (2010/30/EC) : 199,00  
 Capacité net du réfrigérateur (l) - nouveau (2010/30/EC) : 157  
 Capacité nette du congélateur (l) - nouveau (2010/30/EC) : 52  
 Froid ventilé : Non  
 Pouvoir de congélation (kg/24h) - nouveau (2010/30/EC) : 2  
 Certifié Energy Star : non  
 Certificats de conformité : CE, VDE  
 Type de prise : Fiche cont.terre/Gard.fil ter.  
 Niche d'encastrement (in) : x x  
 Dimension du produit emballé : 59.44 x 24.40 x 25.19  
 Poids net (lbs) : 115,000  
 Poids brut (lbs) : 125,000

#### Accessoires intégrés

- 2 x accumulateur de froid
- 2 x casier à oeufs#
- 1 x bac à glaçons

## iQ300, built-in fridge-freezer with freezer at bottom, 144.6 x 54.1 cm KI67VVS30

### Équipement

#### Puissance et consommation

- Classe énergétique : A++ sur une échelle allant de A+++ à D
- Consommation électrique : 0.544 kWh/24h
- Volume utile total : 209 l
- Niveau sonore : 38dB(A) re 1 pW

#### Design

- Eclairage LED dans le réfrigérateur

#### Confort et sécurité

- Technologie lowFrost - moins de glace, dégivrage rapide!
- Régulation électronique de la température (LED)
- Dégivrage automatique dans la partie réfrigération dans le réfrigérateur
- Super-congélation avec arrêt automatique

#### REFRIGERATEUR

- Volume utile réfrigérateur : 157 l
- 4 clayettes en verre de sécurité, dont 3 réglables en hauteur
- 3 balconnets

#### Système de conservation

- 1 freshBox
- 

#### CONGELATEUR

- Congélateur \*\*\*\* : Volume utile 52 l
- Pouvoir de congélation : 2.5 kg en 24 h
- Autonomie en cas de coupure électrique : 22 h
- freshSense : température constante par technologie de capteurs intelligents
- 2 tiroirs de congélation transparents

#### INFORMATIONS TECHNIQUES

- Charnières à droite, réversibles
- Classe climatique : SN-T
- Puissance de raccordement: 90 W
- Voltage 220 - 240 V

#### Dimensions

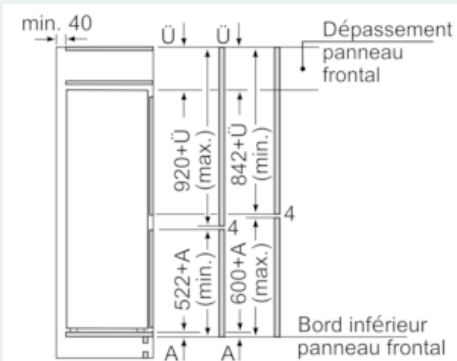
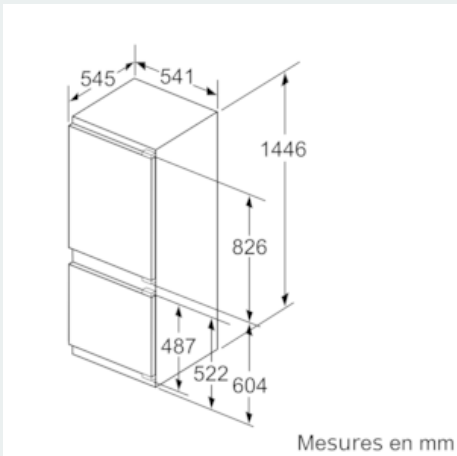
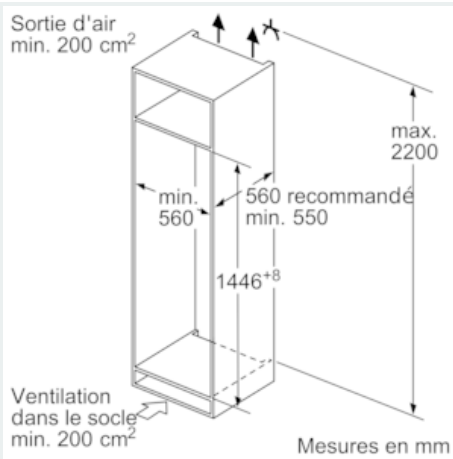
- Encastrement H x L x P : 145 cm x 56 cm x 55 cm
- Dimensions (H x L x P) : 144.6 x 54.1 x 54.5 cm

#### Accessoires

- 2 x accumulateur de froid, 2 x casier à oeufs# 1 x bac à glaçons

**iQ300, built-in fridge-freezer with  
freezer at bottom, 144.6 x 54.1 cm  
KI67VVS30**

Cotes



Les dimensions de porte de meuble  
indiquées sont valables pour un joint  
de porte de 4 mm. Mesures en mm