

iQ700, built-in fridge with freezer section, 122.5 x 56 cm KI42FAD40



A+++



Réfrigérateur intégrable avec hyperFresh premium : tous les aliments restent frais jusqu'à 3 fois plus longtemps - avec une haute efficacité

- ✓ Tous les aliments restent frais jusqu'à 3 fois plus longtemps grâce au tiroir hyperFresh 0° premium
- ✓ Les lumières LED éclairent l'intérieur uniformément et sans éblouir
- ✓ Système de fermeture de porte douce assistée softClose : La porte ouverte à 20° se referme automatiquement et tout en douceur
- ✓ Clayettes easyAccess : chargement et un déchargement facile. Les aliments, même placés au fond, restent facilement accessibles
- ✓ La touche Super-Réfrigération abaisse la température pendant une période définie afin de rafraîchir rapidement les aliments que vous rangez dans votre réfrigérateur.

Équipement

Données techniques

Pose-libre / Intégré : Encastrable
 Nombre de compresseurs : 1
 Nombre de circuit de froid : 2
 Largeur appareil (mm) : 558
 Hauteur (mm) : 1221
 Profondeur appareil (mm) : 545
 Poids net (kg) : 47,371
 Niche d'encastrement (mm) : 1225.0 x 560 x 550
 Porte habillable : Possible, avec accessoire
 Charnières de porte : Droite réversible
 Nombre de clayettes dans le réfrigérateur : 2
 Clayettes spéciales bouteille : non
 Froid ventilé : Non
 Y a-t-il un ventilateur dans le compartiment réfrigérateur : non
 Porte inversible : Oui
 Longueur du cordon électrique (cm) : 230
 Niveau sonore (dB(A) re 1 pW) : 38
 Brasseur de froid : non
 Réglage d'économie d'énergie : non
 Technologie de refroidissement : 1 compressor/2 cold circuits
 Réfrigération rapide : Oui
 Compartiment à température contrôlé : non
 Contrôleur d'humidité : Oui
 Nombre de porte -réfrigérateur : 2
 Porte réversible - Réfrigérateur : non
 Compartiments inclinables dans la porte du réfrigérateur : Oui
 Stockage (en gallon) : Oui
 Nombre de gallon dans le réservoir : 1
 Nombre surfaces de rangement : 3
 Étagère électrique/motorisée : non
 Matériau des clayettes : plastique, Verre
 Alarme de porte ouverte du congélateur : Oui
 Puissance de raccordement (W) : 90
 Intensité (A) : 10
 Tension (V) : 220-240
 Fréquence (Hz) : 50
 Consommation d'énergie annuelle (kWh/annum) - nouveau (2010/30/EC) : 127,00
 Capacité net du réfrigérateur (l) - nouveau (2010/30/EC) : 154
 Capacité nette du congélateur (l) - nouveau (2010/30/EC) : 15
 Froid ventilé : Non
 Pouvoir de congélation (kg/24h) - nouveau (2010/30/EC) : 2
 Autonomie en cas de coupure de courant (h) : 13
 Certificats de conformité : CE, VDE
 Couleur de l'appareil : Non applicable
 Porte habillable : Possible, avec accessoire
 Type d'installation : Intégration total
 Niveau sonore (dB(A) re 1 pW) : 38
 Certifié Energy Star : non
 Type de prise : Fiche cont.terre/Gard.fil ter.
 Niche d'encastrement (in) : x x
 Dimension du produit emballé : 50.78 x 24.40 x 25.19

Accessoires intégrés

2 x casier à oeufs#
 1 x bac à glaçons

Accessoires en option

KS10Z020
 KF40ZSX0 Porte en inox
 KF40ZAX0

iQ700, built-in fridge with freezer section, 122.5 x 56 cm KI42FAD40

Équipement

Puissance et consommation

- Classe énergétique : A+++ sur une échelle allant de A+++ à D
- Consommation énergétique: 127 kWh/an
- Volume utile total : 169 l
- Niveau sonore : 38dB(A) re 1 pW

Design

- Eclairage LED

Confort et sécurité

- Régulation électronique de la température avec affichage digital
- freshSense : température constante par technologie de capteurs intelligents
- Dégivrage automatique dans la partie réfrigération dans le réfrigérateur
- Super-réfrigération avec arrêt automatique
- Signal porte ouverte

REFRIGERATEUR

- Volume utile réfrigérateur : 154 l
- 3 clayettes en verre de sécurité, dont 2 réglables en hauteur, 1 coulissante EasyAccess
- 3 balconnets
- Volume utile compartiment hyperFresh premium (0-1°C) : 59 l
- 1 compartiment hyperFresh premium 0°C avec ajustement du taux d'humidité - garde fruits et légumes frais jusqu'à 3 fois plus longtemps
- 1 compartiment hyperFresh premium 0°C - garde viandes et poissons frais jusqu'à 3 fois plus longtemps

CONGELATEUR

- Congélateur **** : Volume utile 15 l
- Pouvoir de congélation : 2.5 kg en 24 h
- Autonomie en cas de coupure électrique : 13 h
- 1 compartiment congélateur intérieur
- Compartiment adapté pour pizzas

Dimensions

- Dimensions (H x L x P) : 122.1 x 55.8 x 54.5 cm
- Encastrement H x L x P : 122.5 cm x 56 cm x 55 cm

INFORMATIONS TECHNIQUES

- Charnières à droite, réversibles
- Puissance de raccordement: 90 W
- Voltage 220 - 240 V
- Classe climatique : SN-T
- Poignées de transport

Accessoires

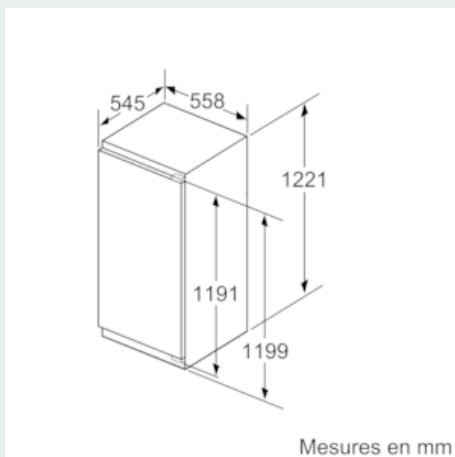
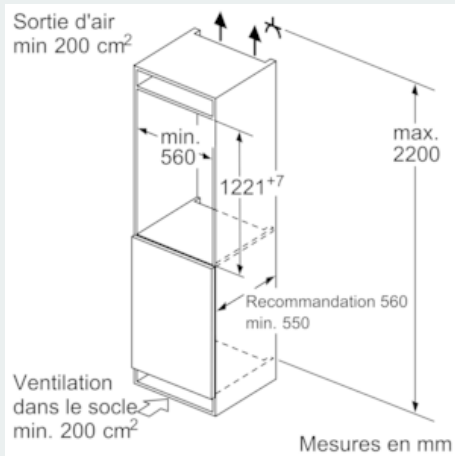
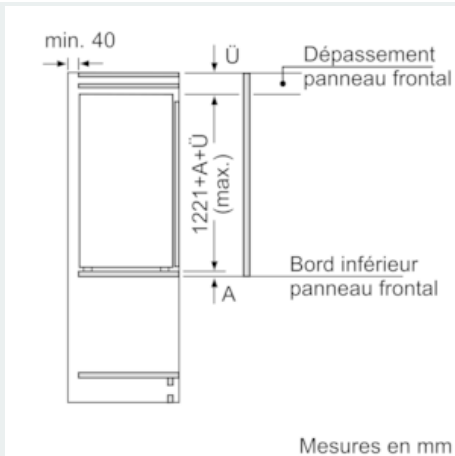
- 2 x casier à oeufs# 1 x bac à glaçons
- Système "stop bouteilles"

Options spécifiques au pays

- Capacité brute totale: 189 l
- Capacité brute réfrigérateur : 173 l
- Volume brut congélateur : 16 l
- Sur base des résultats du test normalisé de 24 heures.
Consommation réelle en fonction de l'usage/emplacement de l'appareil.

**iQ700, built-in fridge with freezer
section, 122.5 x 56 cm
KI42FAD40**

Cotes



Mesures en mm

Recommandation de dimension d'espace libre pour charnière plate

	F	R	X
16-19	0-3	2,5	
	20	0-1	3
21	2-3	2,5	
	0-1	3	
22	2-3	2,5	
	0	4	
	1	3,5	
	2-3	3	

Les dimensions d'espace libre recommandées dans le tableau doivent être respectées afin d'assurer une ouverture sans collision des portes de l'appareil, et d'éviter ainsi d'endommager les meubles de cuisine.