

iQ700, built-in fridge, 122.1 x 55.8 cm, Charnières pantographes softClose KI41FADD0



Accessoires en option

KF40ZAX0 :	
KF40ZSX0 :	Porte en inox
KS10Z020 :	
KSGGZM00 :	Beurrer

Réfrigérateur intégrable avec hyperFresh premium 0 ° C sur rails télescopiques pour garder les fruits et légumes frais jusqu'à 3 fois plus longtemps

- ✓ Tiroirs hyperFresh premium 0 ° C : des conditions de stockage optimales pour vos produits frais.
- ✓ Éclairage LED : illumine votre réfrigérateur pour garder un œil sur tous vos produits frais.
- ✓ Système softClosing : la porte de votre réfrigérateur se referme parfaitement et en douceur.
- ✓ Fonction Super-réfrigération : refroidit rapidement tous vos produits frais.
- ✓ Clayette varioShelf : l'étagère qui s'adapte à vos besoins d'espace.

Équipement

Données techniques

Poids brut:	109.000 lbs
Classe d'efficacité énergétique (règlement (UE) 2017/1369) ¹ :	D
Consommation énergétique annuelle moyenne:	110 kWh / an
Volume utile partie congélation:	0 l
Volume utile partie réfrigération:	187 l
Niveau sonore:	38 dB(A) re 1pW
Classe de niveau sonore:	C
Design:	Encastrable
Nombre de compresseurs:	1
Nombre de circuit de froid:	1
Largeur:	558 mm
Hauteur:	1221 mm
Profondeur:	545 mm
Poids net:	46.3 kg
Niche d'encastrement:	1225x560x550 mm
Porte habillable:	Possible en option
Charnière de porte:	Droite réversible
Nombre de clayettes réglables dans le réfrigérateur:	3
Clayettes spéciales bouteille:	non
Y a-t-il un ventilateur dans le compartiment réfrigérateur:	non
Porte inversible:	Oui
Longueur du cordon électrique:	230 cm
Niveau Sonore:	38 dB(A) re 1pW
Brasseur de froid:	non
Réglage d'économie d'énergie:	non
Technologie de refroidissement:	1 compressor/1 cold circuit
Réfrigération rapide:	Oui
Compartiment à température contrôlé:	non
Contrôleur d'humidité:	Oui
Nombre de portes - réfrigérateur:	2
Porte réversible - Réfrigérateur:	Oui
Compartiments inclinables dans la porte du réfrigérateur:	Oui
Stockage (en gallon):	Oui
Nombre de gallon dans le réservoir:	1
Etagère électrique/motorisée:	non
Matériau des clayettes:	Verre, plastique
Alarme de porte ouverte du congélateur:	non
Puissance de raccordement:	90 W
Intensité:	10 A
Tension:	220-240 V
Fréquence:	50 Hz
Porte habillable:	Possible en option
Type d'installation:	Tout intégrable
Niveau Sonore:	38 dB(A) re 1pW
Certifié Energy Star:	non
Type de prise:	Fiche cont.terre/Gard.fil ter.

¹ Echelle d'efficacité énergétique allant de A à G

Niche d'encastrement (in): x
Dimension du produit emballé: 50.78 x 24.40 x 25.19
Poids net: 102.000 lbs



iQ700, built-in fridge, 122.1 x 55.8 cm, Charnières pantographes softClose KI41FADD0

Équipement

Puissance et consommation

- Classe d'efficacité énergétique Classe énergie_Eu19: D sur une échelle allant de A à G
- Volume total : 187 l
- Volume réfrigérateur : 187 l
- Volume congélateur : 0 l
- Consommation énergétique : 110 kWh/a kWh/an
- Classe climatique : SN-ST
- Niveau sonore : 38 DB, classe d'efficacité sonore : Classe sonore_Eu19: C
- Sur base des résultats du test normalisé de 24 heures. Consommation réelle en fonction de l'usage/emplacement de l'appareil.

Design

- Eclairage LED

Confort et sécurité

- Régulation électronique de la température avec affichage digital
- freshSense : température constante par technologie de capteurs intelligents
- Dégivrage automatique dans la partie réfrigération dans le réfrigérateur
- Super-réfrigération avec arrêt automatique
- Signal porte ouverte

REFRIGERATEUR

- 4 clayettes en verre de sécurité (3 réglables en hauteur)
- 3 balconnets

Système de conservation

- Volume utile compartiment hyperFresh premium (0-1°C) : 59 l
- 1 compartiment hyperFresh premium 0°C - garde viandes et poissons frais jusqu'à 3 fois plus longtemps
- 1 compartiment hyperFresh premium 0°C avec ajustement du taux d'humidité - garde fruits et légumes frais jusqu'à 3 fois plus longtemps

Dimensions

- Dimensions (H x L x P) : 122.1 x 55.8 x 54.5 cm
- Encastrement H x L x P : 122.5 cm x 56 cm x 55 cm

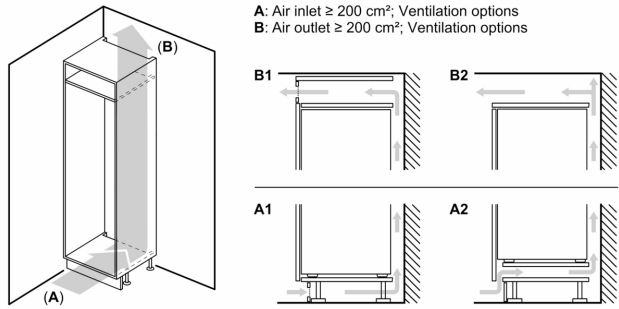
INFORMATIONS TECHNIQUES

- Charnières à droite, réversibles
- Puissance de raccordement: 90 W
- Voltage 220 - 240 V

Accessoires

iQ700, built-in fridge, 122.1 x 55.8 cm, Charnières pantographes softClose KI41FADD0

Cotes

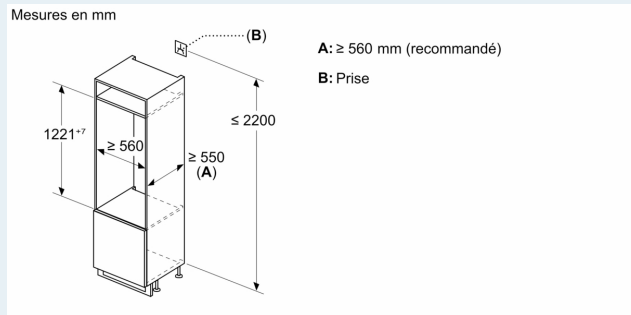
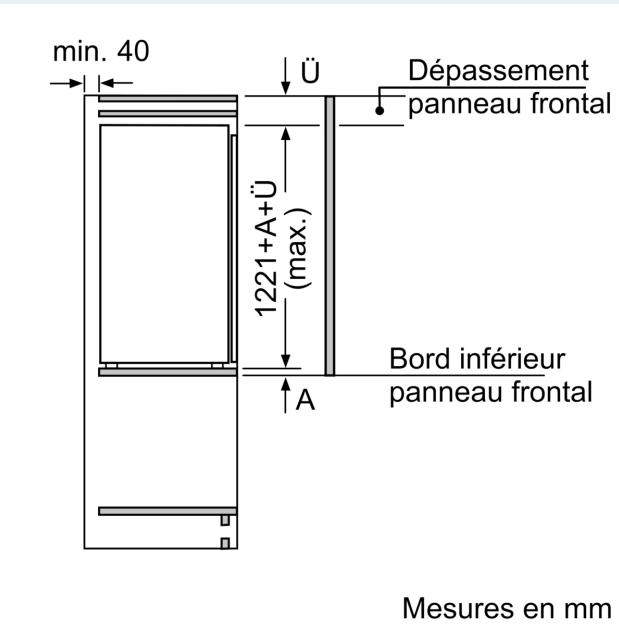


Poids maximal admissible des façades de l'appareil

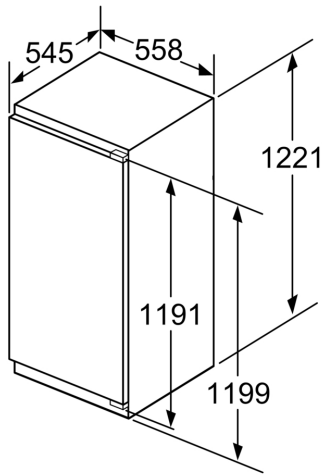
Les façades d'appareils montés qui dépassent le poids autorisé peuvent provoquer des dommages et entraîner un dysfonctionnement des charnières

Δ Poids
 A: Hauteur de la porte de l'appareil, charnières comprises, en mm
 B: Charnière non amortie, façade de l'appareil en kg
 C: Charnière amortie, façade de l'appareil en kg
 D: Charge supplémentaire possible en kg avec le kit de charge lourde

A	B	C	D
1500-1750	22	22	B+5 / C+5
720-1400	19	19	
A1	15	19	
A2	15	19	

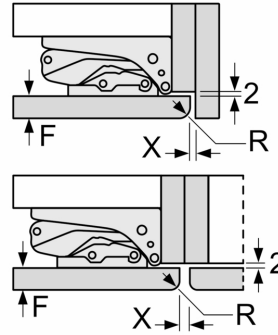


Cotes



Mesures en mm

Mesures en mm
Recommandation de dimension d'espace libre pour charnière plate



F	R	X
16-19	0-3	2,5
20	0-1	3
	2-3	2,5
21	0-1	3
	2-3	2,5
22	0	4
	1	3,5
	2-3	3

Les dimensions d'espace libre recommandées dans le tableau doivent être respectées afin d'assurer une ouverture sans collision des portes de l'appareil, et d'éviter ainsi d'endommager les meubles de cuisine.