

**iQ100, built-in fridge-freezer with  
freezer at bottom, 177.2 x 54.1 cm,  
sliding hinge  
KI38VX20**



Réfrigérateur intégrable avec compartiment pour conserver les fruits et légumes frais plus longtemps grâce à la freshBox avec fond ondulé, plus multiBox pour stocker de petites quantités

- ✓ Éclairage LED – Avec un éclairage puissant et homogène, vous trouvez rapidement tout ce qu'il vous faut dans votre réfrigérateur.
- ✓ Clayettes très résistantes, en verre de sécurité, faciles à nettoyer
- ✓ Fresh : le compartiment idéal pour stocker vos fruits et légumes.

#### Équipement

##### Données techniques

Classe d'efficacité énergétique: G  
 Consommation énergétique annuelle moyenne en kWh/an: 341 kWh/annum  
 Somme des volumes des compartiments de congélation: 64 l  
 Somme des volumes des compartiments pour denrées hautement périssables: 217 l  
 Émissions de bruit acoustique dans l'air: 40 dB(A) re 1 pW  
 Classe d'émissions de bruit acoustique dans l'air: C  
 Pose-libre / Intégré: Encastrable  
 Nombre de compresseurs: 1  
 Nombre de circuit de froid: 1  
 Largeur appareil: 541 mm  
 Profondeur appareil: 545 mm  
 Poids net: 57,968 kg  
 Niche d'encastrement: 1775.0 x 562.0 x 550 mm  
 Porte habillable: impossible  
 Charnières de porte: Droite réversible  
 Nombre de clayettes dans le réfrigérateur: 4  
 Clayettes spéciales bouteille: Oui  
 Froid ventilé: Non  
 Y a-t-il un ventilateur dans le compartiment réfrigérateur: non  
 Porte inversible: Oui  
 Longueur du cordon électrique: 230 cm  
 Niveau sonore: 40 dB(A) re 1 pW  
 Brasseur de froid: non  
 Réfrigération rapide: non  
 Congélation rapide: non  
 Compartiment à température contrôlé: non  
 Contrôleur d'humidité: non  
 Nombre de porte -réfrigérateur: 3  
 Porte réversible - Réfrigérateur: non  
 Compartiments inclinables dans la porte du réfrigérateur: Oui  
 Stockage (en gallon): Oui  
 Nombre de gallon dans le réservoir: 3  
 Étagère électrique/motorisée: non  
 Matériau des clayettes: Safety glass  
 Alarme de porte ouverte du congélateur: non  
 Fabrication de glace automatique: non  
 Puissance de raccordement: 90 W  
 Intensité: 10 A  
 Tension: 220-240 V  
 Fréquence: 50 Hz  
 Autonomie en cas de coupure de courant (h): 7 h  
 Certificats de conformité: CE, VDE  
 Couleur de l'appareil: Non applicable  
 Porte habillable: impossible  
 Niveau sonore: 40 dB(A) re 1 pW  
 Certifié Energy Star: non  
 Certificats de conformité: CE, VDE  
 Type de prise: Fiche cont.terre/Gard.fil ter.  
 Niche d'encastrement (in): x x  
 Dimension du produit emballé: 73.22 x 24.40 x 25.19  
 Poids net: 128,000 lbs  
 Poids brut: 138,000 lbs

#### Accessoires intégrés

- 1 x casier à oeufs#
- 1 x bac à glaçons



**iQ100, built-in fridge-freezer with  
freezer at bottom, 177.2 x 54.1 cm,  
sliding hinge  
KI38VX20**

#### Équipement

##### Puissance et consommation

- Classe énergétique : A+ sur une échelle allant de A+++ à D
- Consommation énergétique: 275 kWh/an
- Volume utile total : 276 l
- Classe climatique : ST
- Puissance de raccordement: 90 W
- Niveau sonore : 40dB(A) re 1 pW

##### Confort et sécurité

- Contrôle mécanique de la température
- Dégivrage automatique dans la partie réfrigération dans le réfrigérateur
- Charnières à droite, réversibles

##### REFRIGERATEUR

- Volume utile partie réfrigérateur (4-8°C) : 217 l
- 5 clayettes en verre de sécurité, dont 4 réglables en hauteur
- Clayette à bouteilles
- 1 freshBox
- 
- 3 balconnets
- Eclairage LED

##### CONGELATEUR

- Congélateur \*\*\*\* : Volume utile 59 l
- Autonomie en cas de coupure électrique : 13 h
- Pouvoir de congélation : 3 kg en 24 h
- 3 tiroirs de congélation transparents
- Calendrier de conservation des aliments

##### Dimensions

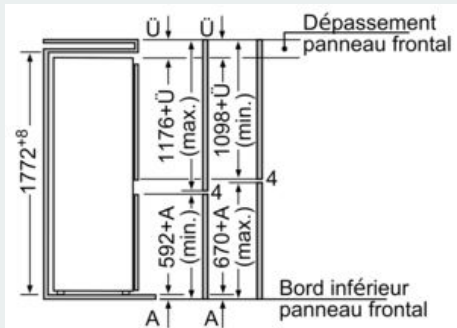
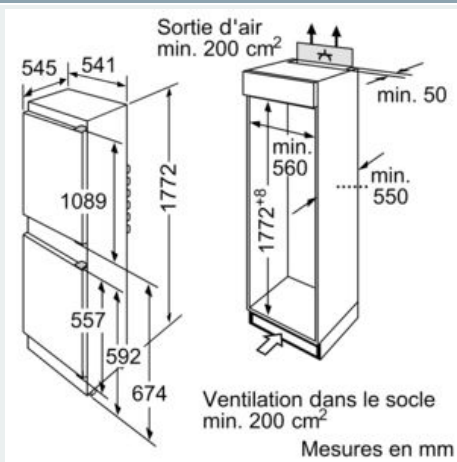
- Encastrement H x L x P : 177.5 cm x 56.2 cm x 55 cm
- Dimensions (H x L x P) : 177.2 x 54.1 x 54.5 cm

##### Accessoires

- bac à glaçons, casier à oeufs#

**iQ100, built-in fridge-freezer with  
freezer at bottom, 177.2 x 54.1 cm,  
sliding hinge  
KI38VX20**

## Cotes



Les mesures de la porte du meuble indiquées sont valables pour un joint de porte de 4 mm. Pour toute autre largeur de joint (max. 14 mm), il faut adapter les mesures.

Mesures en mm

