

**iQ100, built-in fridge-freezer with
freezer at bottom, 177.2 x 54.1 cm,
sliding hinge
KI34VV21FF**



Réfrigérateur intégrable avec compartiment pour conserver les fruits et légumes frais plus longtemps grâce à la freshBox avec fond ondulé

- ✓ Éclairage LED – Avec un éclairage puissant et homogène, vous trouvez rapidement tout ce qu'il vous faut dans votre réfrigérateur.
- ✓ Clayettes très résistantes, en verre de sécurité, faciles à nettoyer
- ✓ Fresh : le compartiment idéal pour stocker vos fruits et légumes.

Équipement

Données techniques

Classe d'efficacité énergétique: G
 Consommation énergétique annuelle moyenne en kWh/an: 318 kWh/annum
 Somme des volumes des compartiments de congélation: 70 l
 Somme des volumes des compartiments pour denrées hautement périssables: 199 l
 Émissions de bruit acoustique dans l'air: 40 dB(A) re 1 pW
 Classe d'émissions de bruit acoustique dans l'air: C
 Pose-libre / Intégré: Encastrable
 Nombre de compresseurs: 1
 Nombre de circuit de froid: 1
 Largeur appareil: 541 mm
 Profondeur appareil: 545 mm
 Poids net: 59,320 kg
 Niche d'encastrement: 1775.0 x 562.0 x 550 mm
 Porte habillable: impossible
 Charnières de porte: Droite réversible
 Nombre de clayettes dans le réfrigérateur: 4
 Clayettes spéciales bouteille: non
 Froid ventilé: Non
 Y a-t-il un ventilateur dans le compartiment réfrigérateur: non
 Porte inversible: Oui
 Longueur du cordon électrique: 230 cm
 Niveau sonore: 40 dB(A) re 1 pW
 Brasseur de froid: non
 Réfrigération rapide: non
 Congélation rapide: non
 Compartiment à température contrôlé: non
 Contrôleur d'humidité: non
 Nombre de porte -réfrigérateur: 4
 Porte réversible - Réfrigérateur: non
 Compartiments inclinables dans la porte du réfrigérateur: Oui
 Stockage (en gallon): Oui
 Nombre de gallon dans le réservoir: 4
 Étagère électrique/motorisée: non
 Matériau des clayettes: Safety glass
 Alarme de porte ouverte du congélateur: non
 Fabrique de glace automatique: non
 Puissance de raccordement: 90 W
 Intensité: 10 A
 Tension: 220-240 V
 Fréquence: 50 Hz
 Autonomie en cas de coupure de courant (h): 7 h
 Certificats de conformité: CE, Morocco, VDE
 Couleur de l'appareil: Non applicable
 Porte habillable: impossible
 Niveau sonore: 40 dB(A) re 1 pW
 Certifié Energy Star: non
 Certificats de conformité: CE, Morocco, VDE
 Type de prise: Fiche cont.terre/Gard.fil ter.
 Niche d'encastrement (in): x x
 Dimension du produit emballé: 73.22 x 24.40 x 25.19
 Poids net: 131,000 lbs
 Poids brut: 142,000 lbs

Accessoires intégrés

1 x casier à oeufs#



**iQ100, built-in fridge-freezer with
freezer at bottom, 177.2 x 54.1 cm,
sliding hinge
KI34VV21FF**

Équipement

- Classe énergétique : A+ sur une échelle allant de A+++ à D
- Consommation énergétique: 274 kWh/an
- Volume utile total : 265 l
- Volume utile partie réfrigérateur (4-8°C) : 199 l
- Congélateur **** : Volume utile 66 l
- Autonomie en cas de coupure électrique : 16 h
- Pouvoir de congélation : 3 kg en 24 h
- Classe climatique : ST
- Niveau sonore : 40dB(A) re 1 pW
- Montage tout intégrable avec porte gliss

Design

- Fixation de porte par glissières
- Fixation de porte par glissières
- Plus facile à nettoyer, intérieur lisse

Confort et sécurité

- Contrôle mécanique de la température
- 1 compresseur / 1 circuit froid
- Dégivrage automatique dans la partie réfrigération dans le réfrigérateur

REFRIGERATEUR

- 5 clayettes en verre de sécurité, dont 4 réglables en hauteur
- 1 freshBox
-
- 4 balconnets
- Eclairage LED

CONGELATEUR

- 3 tiroirs de congélation transparents
- Calendrier de conservation des aliments

INFORMATIONS TECHNIQUES

- Charnières à droite, réversibles
- Encastrement H x L x P : 177.5 cm x 56.2 cm x 55 cm
- Dimensions (H x L x P) : 177.2 x 54.1 x 54.5 cm
- Puissance de raccordement: 90 W
- Voltage 220 - 240 V

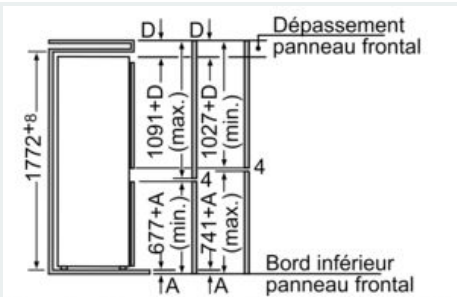
Accessoires

- casier à oeufs#

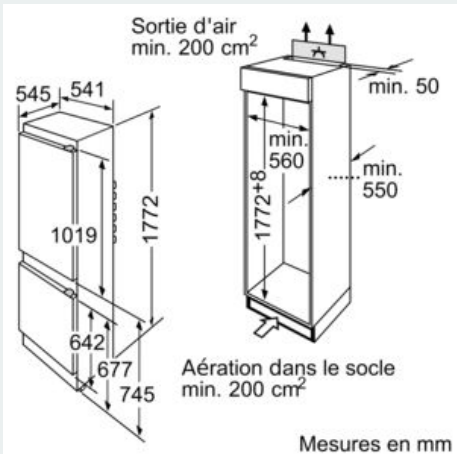
INFORMATIONS GENERALES

**iQ100, built-in fridge-freezer with
freezer at bottom, 177.2 x 54.1 cm,
sliding hinge
KI34VV21FF**

Cotes



Pour les dimensions supérieures (1780-1790), un liteau d'écartement doit être prévu au plafond de la cavité. Les dimensions de porte de meuble indiquées sont valables pour un joint de porte de 4 mm. En cas d'utilisation d'une autre largeur de joint (max. 14 mm) les cotes doivent être adaptées. Mesures en mm



Mesures en mm