

iQ100, built-in fridge, 122.5 x 56 cm, flat hinge KI24RV52



Réfrigérateur intégrable avec compartiment pour conserver les fruits et légumes frais plus longtemps grâce à la freshBox avec fond ondulé, plus rack à bouteilles

- ✓ Éclairage LED – Avec un éclairage puissant et homogène, vous trouvez rapidement tout ce qu'il vous faut dans votre réfrigérateur.
- ✓ Clayettes très résistantes, en verre de sécurité, faciles à nettoyer
- ✓ Fresh : le compartiment idéal pour stocker vos fruits et légumes.

Équipement

Données techniques

Classe d'efficacité énergétique: G
 Consommation énergétique annuelle moyenne en kWh/an: 174 kWh/annum
 Somme des volumes des compartiments de congélation: 0 l
 Somme des volumes des compartiments pour denrées hautement périssables: 221 l
 Émissions de bruit acoustique dans l'air: 36 dB(A) re 1 pW
 Classe d'émissions de bruit acoustique dans l'air: C
 Pose-libre / Intégré: Encastrable
 Nombre de compresseurs: 1
 Nombre de circuit de froid: 1
 Largeur appareil: 541 mm
 Hauteur: 1221 mm
 Profondeur appareil: 542 mm
 Poids net: 41,588 kg
 Niche d'encastrement: 1225.0 x 560 x 550 mm
 Porte habillable: impossible
 Charnières de porte: Droite réversible
 Nombre de clayettes dans le réfrigérateur: 5
 Clayettes spéciales bouteille: Oui
 Froid ventilé: Non
 Y a-t-il un ventilateur dans le compartiment réfrigérateur: non
 Porte inversible: Oui
 Longueur du cordon électrique: 230 cm
 Niveau sonore: 36 dB(A) re 1 pW
 Brasseur de froid: non
 Réglage d'économie d'énergie: non
 Technologie de refroidissement: 1 compressor/1 cold circuit
 Réfrigération rapide: non
 Compartiment à température contrôlé: non
 Contrôleur d'humidité: non
 Nombre de porte -réfrigérateur: 4
 Porte réversible - Réfrigérateur: non
 Compartiments inclinables dans la porte du réfrigérateur: Oui
 Stockage (en gallon): Oui
 Nombre de gallon dans le réservoir: 4
 Nombre surfaces de rangement: 6
 Étagère électrique/motorisée: non
 Matériau des clayettes: bois, grille-support, plastique, Verre
 Alarme de porte ouverte du congélateur: non
 Puissance de raccordement: 90 W
 Intensité: 10 A
 Tension: 220-240 V
 Fréquence: 50 Hz
 Certificats de conformité: CE, VDE
 Couleur de l'appareil: Non applicable
 Porte habillable: impossible
 Type d'installation: Intégration total
 Niveau sonore: 36 dB(A) re 1 pW
 Certifié Energy Star: non
 Type de prise: Fiche cont.terre/Gard.fil ter.
 Niche d'encastrement (in): x x
 Dimension du produit emballé: 51.18 x 24.40 x 25.19
 Poids net: 92,000 lbs
 Poids brut: 100,000 lbs

Accessoires intégrés

1 x casier à oeufs#

Accessoires en option

KF40ZSX0 Porte en inox
 KF40ZAX0



iQ100, built-in fridge, 122.5 x 56 cm, flat hinge KI24RV52

Équipement

Puissance et consommation

- Classe énergétique : A+ sur une échelle allant de A+++ à D
- Consommation énergétique: 131 kWh/an
- Volume utile total : 221 l
- Volume utile partie réfrigérateur (4-8°C) : 221 l
- Classe climatique : SN-ST
- Niveau sonore : 36dB(A) re 1 pW
- Montage tout intégrable

Design

- Technique de charnière plate
- Plus facile à nettoyer, intérieur lisse

Confort et sécurité

- Contrôle mécanique de la température
- 1 compresseur / 1 circuit froid
- Dégivrage automatique dans la partie réfrigération dans le réfrigérateur

REFRIGERATEUR

- 6 clayettes en verre de sécurité, dont 5 réglables en hauteur
- Clayette à bouteilles
- 1 freshBox
-
- 4 balconnets
- Eclairage LED

INFORMATIONS TECHNIQUES

- Charnières à droite, réversibles
- Puissance de raccordement: 90 W
- Voltage 220 - 240 V

Dimensions

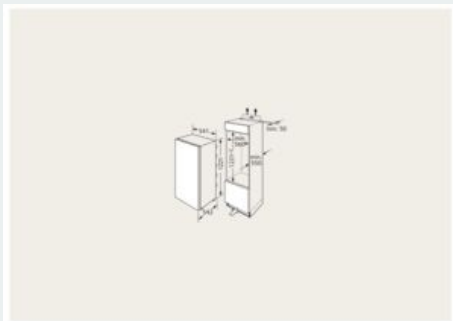
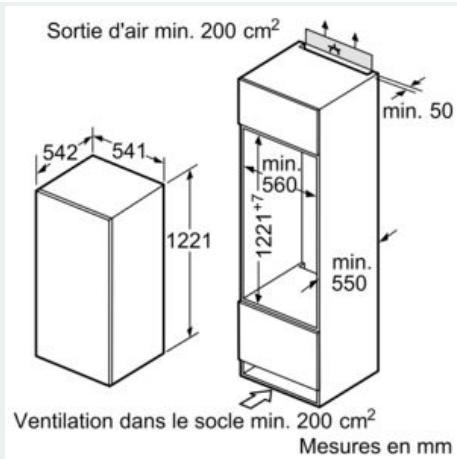
- Encastrement H x L x P : 122.5 cm x 56 cm x 55 cm
- Dimensions (H x L x P) : 122.1 x 54.1 x 54.2 cm

Accessoires

- casier à oeufs#

iQ100, built-in fridge, 122.5 x 56 cm,
flat hinge
KI24RV52

Cotes



Mesures en mm

Recommandation de dimension d'espace libre pour charnière plate

F	R	X
16-19	0-3	2,5
20	0-1	3
	2-3	2,5
21	0-1	3
	2-3	2,5
22	0	4
	1	3,5
	2-3	3

Les dimensions d'espace libre recommandées dans le tableau doivent être respectées afin d'assurer une ouverture sans collision des portes de l'appareil, et d'éviter ainsi d'endommager les meubles de cuisine.