

iQ100, built-in fridge, 102.5 x 56 cm KI20RV52



A+



Accessoires intégrés

1 x casier à oeufs#

Accessoires en option

KF30ZAX0

Réfrigérateur intégrable avec compartiment pour conserver les fruits et légumes frais plus longtemps grâce à la freshBox avec fond ondulé, plus rack à bouteilles

- ✓ Les lumières LED éclairent l'intérieur uniformément et sans éblouir
- ✓ Clayettes très résistantes, en verre de sécurité, faciles à nettoyer

Équipement

Données techniques

Pose-libre / Intégré : Encastrable
 Nombre de compresseurs : 1
 Nombre de circuit de froid : 1
 Largeur appareil (mm) : 541
 Hauteur (mm) : 1021
 Profondeur appareil (mm) : 542
 Poids net (kg) : 37,600
 Niche d'encastrement (mm) : 1025.0 x 560 x 550
 Porte habillable : impossible
 Charnières de porte : Droite réversible
 Nombre de clayettes dans le réfrigérateur : 4
 Clayettes spéciales bouteille : Oui
 Froid ventilé : Non
 Y a-t-il un ventilateur dans le compartiment réfrigérateur : non
 Porte inversible : Oui
 Longueur du cordon électrique (cm) : 230
 Niveau sonore (dB(A) re 1 pW) : 34
 Brasseur de froid : non
 Réglage d'économie d'énergie : non
 Technologie de refroidissement : 1 compressor/1 cold circuit
 Réfrigération rapide : non
 Compartiment à température contrôlé : non
 Contrôleur d'humidité : non
 Nombre de porte -réfrigérateur : 4
 Porte réversible - Réfrigérateur : non
 Compartiments inclinables dans la porte du réfrigérateur : Oui
 Stockage (en gallon) : Oui
 Nombre de gallon dans le réservoir : 1
 Nombre surfaces de rangement : 5
 Étagère électrique/motorisée : non
 Matériau des clayettes : bois, grille-support, plastique, Verre
 Alarme de porte ouverte du congélateur : non
 Puissance de raccordement (W) : 90
 Intensité (A) : 10
 Tension (V) : 220-240
 Fréquence (Hz) : 50
 Consommation d'énergie annuelle (kWh/annum) - nouveau (2010/30/EC) : 126,00
 Capacité net du réfrigérateur (l) - nouveau (2010/30/EC) : 181
 Capacité nette du congélateur (l) - nouveau (2010/30/EC) : 0
 Froid ventilé : Non
 Pouvoir de congélation (kg/24h) - nouveau (2010/30/EC) : 0
 Certificats de conformité : CE, VDE
 Couleur de l'appareil : Non applicable
 Porte habillable : impossible
 Type d'installation : Intégration total
 Niveau sonore (dB(A) re 1 pW) : 34
 Certifié Energy Star : non
 Type de prise : Fiche cont.terre/Gard.fil ter.
 Niche d'encastrement (in) : x x
 Dimension du produit emballé : 42.91 x 24.40 x 25.19
 Poids net (lbs) : 83,000
 Poids brut (lbs) : 89,000



iQ100, built-in fridge, 102.5 x 56 cm KI20RV52

Équipement

Puissance et consommation

- Classe énergétique : A+ sur une échelle allant de A+++ à D
- Consommation énergétique: 126 kWh/an
- Volume utile total : 181 l
- Volume utile partie réfrigérateur (4-8°C) : 181 l
- Classe climatique : SN-ST
- Niveau sonore : 34dB(A) re 1 pW
- Montage tout intégrable

Confort et sécurité

- Technique de charnière plate
- Plus facile à nettoyer, intérieur lisse
- Contrôle mécanique de la température
- 1 compresseur / 1 circuit froid
- Dégivrage automatique dans la partie réfrigération dans le réfrigérateur

REFRIGERATEUR

- 5 clayettes en verre de sécurité, dont 4 réglables en hauteur
- Clayette à bouteilles
- 1 freshBox
-
- 1 balconnets
- Eclairage LED

INFORMATIONS TECHNIQUES

- Puissance de raccordement: 90 W
- Voltage 220 - 240 V
- Charnières à droite, réversibles

Dimensions

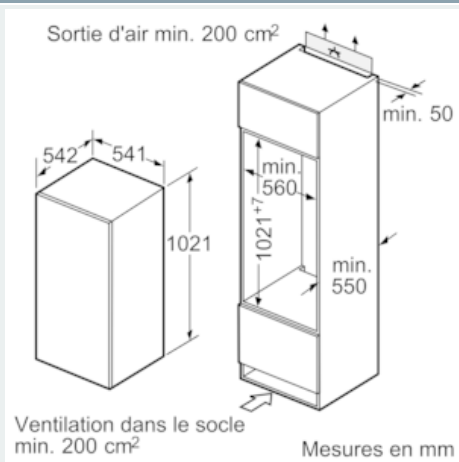
- Encastrement H x L x P : 102.5 cm x 56 cm x 55 cm
- Dimensions (H x L x P) : 102.1 x 54.1 x 54.2 cm

Accessoires

- 1 x casier à oeufs#

iQ100, built-in fridge, 102.5 x 56 cm KI20RV52

Cotes



Mesures en mm

Recommandation de dimension d'espace libre pour charnière plate

F	R	X
16-19	0-3	2,5
20	0-1	3
	2-3	2,5
21	0-1	3
	2-3	2,5
22	0	4
	1	3,5
	2-3	3

Les dimensions d'espace libre recommandées dans le tableau doivent être respectées afin d'assurer une ouverture sans collision des portes de l'appareil, et d'éviter ainsi d'endommager les meubles de cuisine.