

## iQ100, built-in fridge with freezer section, 88 x 56 cm KI18LV60



A++



Réfrigérateur intégrable avec compartiment pour conserver les fruits et légumes frais plus longtemps grâce à la freshBox avec fond ondulé et une efficacité énergétique A++

- ✓ Les lumières LED éclairent l'intérieur uniformément et sans éblouir
- ✓ Clayettes très résistantes, en verre de sécurité, faciles à nettoyer

### Équipement

#### Données techniques

Pose-libre / Intégré : Encastrable  
 Nombre de compresseurs : 1  
 Nombre de circuit de froid : 1  
 Largeur appareil (mm) : 541  
 Hauteur (mm) : 874  
 Profondeur appareil (mm) : 542  
 Poids net (kg) : 33,419  
 Niche d'encastrement (mm) : 880 x 560 x 550  
 Porte habillable : impossible  
 Charnières de porte : Droite réversible  
 Nombre de clayettes dans le réfrigérateur : 2  
 Clayettes spéciales bouteille : non  
 Froid ventilé : Non  
 Y a-t-il un ventilateur dans le compartiment réfrigérateur : non  
 Porte inversible : Oui  
 Longueur du cordon électrique (cm) : 230  
 Niveau sonore (dB(A) re 1 pW) : 37  
 Brasseur de froid : non  
 Réglage d'économie d'énergie : non  
 Technologie de refroidissement : 1 compressor/1 cold circuit  
 Réfrigération rapide : non  
 Compartiment à température contrôlé : non  
 Contrôleur d'humidité : non  
 Nombre de porte -réfrigérateur : 4  
 Porte réversible - Réfrigérateur : non  
 Compartiments inclinables dans la porte du réfrigérateur : Oui  
 Stockage (en gallon) : Oui  
 Nombre de gallon dans le réservoir : 4  
 Nombre surfaces de rangement : 3  
 Étagère électrique/motorisée : non  
 Matériau des clayettes : bois, grille-support, plastique, Verre  
 Alarme de porte ouverte du congélateur : non  
 Puissance de raccordement (W) : 90  
 Intensité (A) : 10  
 Tension (V) : 220-240  
 Fréquence (Hz) : 50  
 Consommation d'énergie annuelle (kWh/annum) - nouveau (2010/30/EC) : 150,00  
 Capacité net du réfrigérateur (l) - nouveau (2010/30/EC) : 112  
 Capacité nette du congélateur (l) - nouveau (2010/30/EC) : 17  
 Froid ventilé : Non  
 Pouvoir de congélation (kg/24h) - nouveau (2010/30/EC) : 2  
 Autonomie en cas de coupure de courant (h) : 10  
 Certificats de conformité : CE, VDE  
 Couleur de l'appareil : Non applicable  
 Porte habillable : impossible  
 Type d'installation : Intégration total  
 Niveau sonore (dB(A) re 1 pW) : 37  
 Certifié Energy Star : non  
 Type de prise : Fiche cont.terre/Gard.fil ter.  
 Niche d'encastrement (in) : x x  
 Dimension du produit emballé : 37.40 x 24.01 x 24.80  
 Poids net (lbs) : 74,000  
 Poids brut (lbs) : 79,000

#### Accessoires intégrés

1 x casier à oeufs#

#### Accessoires en option

KF20ZSX0 Porte en inox  
 KF20ZAX0



**iQ100, built-in fridge with freezer  
section, 88 x 56 cm  
KI18LV60**

## Équipement

### Puissance et consommation

- Classe énergétique : A++ sur une échelle allant de A+++ à D
- Consommation énergétique: 150 kWh/an
- Volume utile total : 129 l
- Niveau sonore : 37dB(A) re 1 pW

### Design

- Technique de charnière plate
- Plus facile à nettoyer, intérieur lisse

### Confort et sécurité

- Contrôle mécanique de la température
- Dégivrage automatique dans la partie réfrigération dans le réfrigérateur

### REFRIGERATEUR

- Volume utile partie réfrigérateur (4-8°C) : 112 l
- 3 clayettes en verre de sécurité, dont 2 réglables en hauteur
- 1 freshBox
- 
- 4 balconnets
- Eclairage LED

### CONGELATEUR

- Congélateur \*\*\*\* : Volume utile 17 l
- Autonomie en cas de coupure électrique : 10 h
- Pouvoir de congélation : 2 kg en 24 h
- 1 compartiment congélateur intérieur
- Compartiment adapté pour pizzas

### Dimensions

- Dimensions (H x L x P) : 87.4 x 54.1 x 54.2 cm
- Encastrement H x L x P : 88 cm x 56 cm x 55 cm

### INFORMATIONS TECHNIQUES

- Charnières à droite, réversibles
- Puissance de raccordement: 90 W
- Voltage 220 - 240 V
- Classe climatique : ST

### Accessoires

- 1 x casier à oeufs#

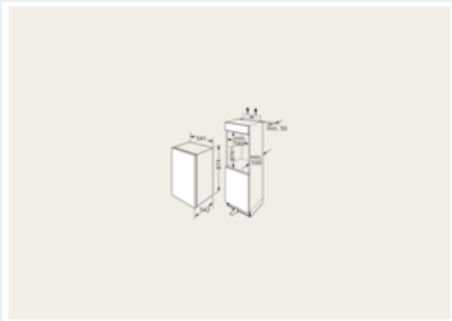
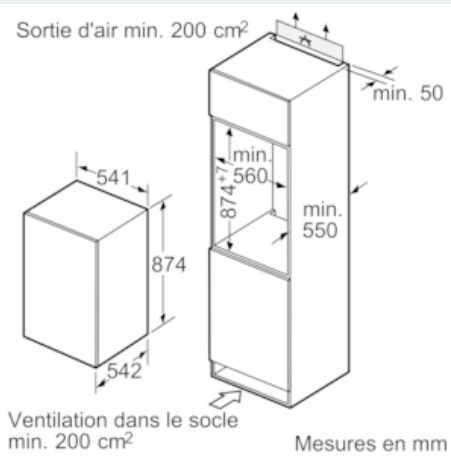
### INFORMATIONS GENERALES

#### Environnement et sécurité

#### Installation

**iQ100, built-in fridge with freezer  
section, 88 x 56 cm  
KI18LV60**

Cotes



Mesures en mm

Recommandation de dimension d'espace  
libre pour charnière plate

	F	R	X
16-19	0-3	2,5	
	20	0-1	3
21	2-3	2,5	
	21	0-1	3
22	2-3	2,5	
	0	4	
	1	3,5	
	2-3	3	

Les dimensions d'espace libre recommandées  
dans le tableau doivent être respectées afin  
d'assurer une ouverture sans collision des  
portes de l'appareil, et d'éviter ainsi  
d'endommager les meubles de cuisine.