

**Série 6, free-standing fridge-freezer with freezer at bottom, 203 x 70 cm, Acier brossé anti-traces KGN49AIBT**



- **VitaFresh XXL Pro 0 °C** : stockés dans des compartiments séparés aux conditions idéales, vos aliments conservent plus longtemps leur fraîcheur et leurs nutriments.
- **PerfectFit** : installer votre réfrigérateur directement collé à un mur ou un autre appareil n'est plus un problème.
- **Eclairage LED** : éclairage uniforme de votre réfrigérateur, sans éblouissement, et pour fonctionner toute la durée de vie de l'appareil.
- **SuperCooling** : refroidit les nouveaux aliments plus rapidement, tout en protégeant les aliments déjà à l'intérieur du réfrigérateur

|   |                                     |
|---|-------------------------------------|
| Classe d'efficacité énergétique (règlement (UE) 2017/1369): | .....B                              |
| Consommation énergétique annuelle moyenne:                  | .....142 kWh / an                   |
| Volume utile partie congélation:                            | .....129 l                          |
| Volume utile partie réfrigération:                          | .....311 l                          |
| Niveau sonore:  | .....35 dB(A) re 1 pW               |
| Classe de niveau sonore:                                    | .....B                              |
| Type d'installation:  | .....Pose-libre                     |
| Nombre de compresseurs:                                     | .....1                              |
| Nombre de circuit de froid:                                 | .....2                              |
| Largeur appareil:   | .....700 mm                         |
| Hauteur:  | .....2030 mm                        |
| Profondeur appareil:  | .....667 mm                         |
| Poids net:  | .....94.7 kg                        |
| Porte habillable:   | .....livré sans façade              |
| Charnière de porte:   | .....Droite réversible              |
| Nombre de clayettes réglables dans le réfrigérateur:        | .....3                              |
| Clayettes spéciales bouteille:                              | .....Oui                            |
| Froid ventilé:  | ..... Réfrigérateur et congélateur  |
| Y a-t-il un ventilateur dans le compartiment réfrigérateur: | ..... non                           |
| Porte inversible:   | .....Oui                            |
| Longueur du cordon électrique:                              | .....226.0 cm                       |
| Niveau sonore:  | .....35 dB(A) re 1 pW               |
| Brasseur de froid:  | .....Oui                            |
| Réfrigération rapide:                                       | ..... Oui                           |
| Congélation rapide:   | ..... Oui                           |
| Compartiment à température contrôlé:                        | .....non                            |
| Contrôleur d'humidité:                                      | .....non                            |
| Nombre de portes - réfrigérateur:                           | .....4                              |
| Porte réversible - Réfrigérateur:                           | ..... Oui                           |
| Compartiments inclinables dans la porte du réfrigérateur:   | ..... non                           |
| Stockage (en gallon):                                       | ..... Oui                           |
| Nombre de gallon dans le réservoir:                         | .....1                              |
| Etagère électrique/motorisée:                               | .....non                            |
| Matériau des clayettes:                                     | ..... Safety glass                  |
| Alarme de porte ouverte du congélateur:                     | .....non                            |
| Fabrique de glace automatique:                              | .....non                            |
| Intensité:  | .....10 A                           |
| Tension:  | .....220-240 V                      |
| Fréquence:  | .....50 Hz                          |
| Autonomie en cas de coupure de courant (h):                 | .....21 h                           |
| Porte habillable:   | ..... livré sans façade             |
| Niveau sonore:  | .....35 dB(A) re 1 pW               |
| Certifié Energy Star:                                       | .....non                            |
| Type de prise:  | .....Fiche cont.terre/Gard.fil ter. |
| Niche d'encastrement (in):                                  | .....x                              |
| Dimension du produit emballé:                               | .....82.48 x 29.92 x 30.70          |
| Poids net:  | .....209.000 lbs                    |
| Poids brut:   | .....224.000 lbs                    |



## Série 6, free-standing fridge-freezer with freezer at bottom, 203 x 70 cm, Acier brossé anti-traces KGN49AIBT

- Réfrigér combiné PL
- Portes Acier inoxydable anti-empreintes

### Puissance et consommation

- Classe d'efficacité énergétique Classe énergie\_Eu19: B sur une échelle allant de A à G
- Volume total : 440 l
- Volume réfrigérateur : 311 l
- Volume congélateur : 129 l
- Pouvoir de congélation en 24h : 11.5 kg
- Consommation énergétique : 142 kWh/a kWh/an
- Classe climatique : SN-T
- Niveau sonore : 35 DB, classe d'efficacité sonore : Classe sonore\_Eu19: B
- Autonomie en cas de coupure électrique : 21 h

### Design

- Portes Acier inoxydable anti-empreintes
- Poignées verticales
- Metal backwall
- Eclairage LED à intensité progressive (softStart) dans le réfrigérateur

### Confort et sécurité

- Twin No Frost (RC + FC)
- Double réglage électronique de la T°C intégré dans la porte (LED)
- Chaque zone de température contrôlable et réglable séparément
- Touche Super réfrigération avec arrêt automatique
- Alarme de porte optique et acoustique
- Alarme visuelle et sonore de température dans le congélateur

### REFRIGERATEUR

- Système MultiFlux
- Clayette à bouteilles chromé
- 1 grands et 3 petits balconnets

### Système de conservation

- 1 compartiment VitaFresh avec contrôle de l'humidité - les fruits et légumes restent frais et riches en vitamines plus longtemps
- ChillerBox (0-3°C) : garde viandes et poissons frais 2 x plus longtemps

### CONGELATEUR

- 3 tiroirs de congélation transparents

### Dimensions

- Dimensions (H x L x P) : 203 x 70 x 66.7 cm

### INFORMATIONS TECHNIQUES

- Charnières à droite, réversibles
- Pieds avant réglables en hauteur, roulettes à l'arrière
- Voltage 220 - 240 V

### Accessoires

- bac à glaçons
- casier à oeufs

### Options spécifiques au pays

- Sur base des résultats du test normalisé de 24 heures. Consommation réelle en fonction de l'usage/emplacement de l'appareil.

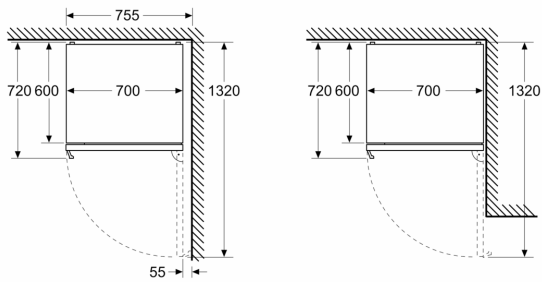
### Environnement et sécurité

### Installation

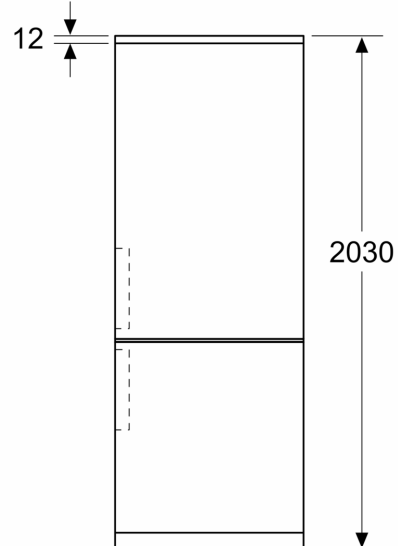
### INFORMATIONS GENERALES

**Série 6, free-standing fridge-freezer  
with freezer at bottom, 203 x 70 cm,  
Acier brossé anti-traces  
KGN49AIBT**

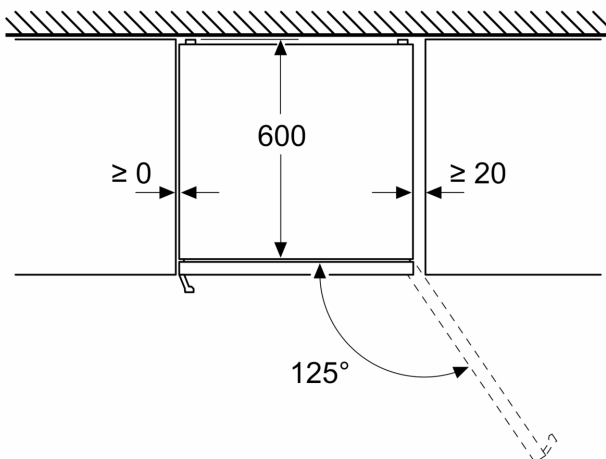
Mesures en mm



Mesures en mm



Mesures en mm



Mesures en mm

