

iQ500, free-standing fridge-freezer with freezer at bottom, 203 x 70 cm, Acier brossé noir anti-traces KG49NAXCF



- ✓ Tiroirs hyperFresh 0 °C : plus d'espace pour les fruits et légumes, un tiroir proche de 0 °C pour les viandes et poissons.
- ✓ Paroi arrière en métal avec multiAirflow : répartit le froid de manière homogène dans le frigo.
- ✓ freezerLight : les 2 compartiments réfrigérateur et congélateur ont leur propre éclairage LED.
- ✓ bottleCooler : l'accessoire idéal pour rafraîchir et stocker vos bouteilles.
- ✓ bigCapacity : plus d'espace de stockage pour vos courses.

Équipement

Données techniques

Classe d'efficacité énergétique (règlement (UE) 2017/1369)¹: C

Consommation énergétique annuelle moyenne: 178 kWh / an
Volume utile partie congélation:129 l
Volume utile partie réfrigération: 311 l
Niveau sonore: 35 dB(A) re 1pW
Classe de niveau sonore:B
Design: Pose-libre
Nombre de compresseurs: 1
Nombre de circuit de froid: 2
Largeur:700 mm
Hauteur: 2030 mm
Profondeur: 667 mm
Poids net: 84.5 kg
Porte habillable: livré sans façade
Charnière de porte: Droite réversible
Nombre de clayettes réglables dans le réfrigérateur:3
Clayettes spéciales bouteille: Oui
Froid ventilé:Réfrigérateur et congélateur
Y a-t-il un ventilateur dans le compartiment réfrigérateur: non
Porte inversible: Oui
Longueur du cordon électrique:226 cm
Niveau Sonore: 35 dB(A) re 1pW
Brasseur de froid: Oui
Réfrigération rapide:Oui
Congélation rapide: Oui
Compartiment à température contrôlé: non
Contrôleur d'humidité: non
Nombre de portes - réfrigérateur:3
Porte réversible - Réfrigérateur:Oui
Compartiments inclinables dans la porte du réfrigérateur: non
Stockage (en gallon):Oui
Nombre de gallon dans le réservoir: 1
Etagère électrique/motorisée: non
Matériau des clayettes: Safety glass
Alarme de porte ouverte du congélateur: non
Fabrique de glace automatique: non
Intensité: 10 A
Tension: 220-240 V
Fréquence:50 Hz
Autonomie en cas de coupure de courant (h): 18 h
Porte habillable: livré sans façade
Niveau Sonore: 35 dB(A) re 1pW
Certifié Energy Star: non
Type de prise: Fiche cont.terre/Gard.fil ter.
Niche d'encastrement (in): x
Dimension du produit emballé: 82.48 x 29.92 x 30.70
Poids net: 186.000 lbs
Poids brut: 201.000 lbs

¹ Echelle d'efficacité énergétique allant de A à G



iQ500, free-standing fridge-freezer with freezer at bottom, 203 x 70 cm, Acier brossé noir anti-traces KG49NAXCF

Équipement

- home Connect : Contrôle à distance
- Home Connect: contrôle à distance, diagnostic à distance
- Réfrigérateur-congélateur combiné pose-libre
- Portes en inox noir anti-traces

Puissance et consommation

- Classe d'efficacité énergétique Classe énergie_Eu19: C sur une échelle allant de A à G
- Consommation énergétique : 178 kWh/a kWh/an
- Niveau sonore : 35 DB, classe d'efficacité sonore : Classe sonore_Eu19: B
- Volume total : 440 l
- Classe climatique : SN-T

Design

- Portes en inox noir anti-traces
- Poignées verticales intégrées
- Éclairage LED à intensité progressive (softStart) dans le réfrigérateur

Confort et sécurité

- Twin No Frost (RC + FC)
- vitaControl : commande électronique intégrée sur l'extérieur de la porte (LED)
- Chaque zone de température contrôlable et réglable séparément
- Super-réfrigération avec arrêt automatique
- Dispositif d'avertissement optique et acoustique en cas de porte ouverte
- Alarme visuelle et sonore de température dans le congélateur

REFRIGERATEUR

- Volume réfrigérateur : 311 l
- Système active noFrost multiFlux
- 5 clayettes en verre de sécurité, dont 3 réglables en hauteur
- Bottle cooler, Clayette à bouteilles chromée
- 3 balconnets
- 1 compartiment crèmerie
- 1 grands et 2 petits balconnets

Système de conservation

- 1 compartiment hyperFresh plus avec ajustement du taux d'humidité - garde fruits et légumes frais plus longtemps.
- coolBox (0-3°C) : garde viandes et poissons frais 2 x plus longtemps

CONGELATEUR

- Volume congélateur : 129 l
- Pouvoir de congélation en 24h : 11 kg
- Autonomie en cas de coupure électrique : 18 h
- 3 tiroirs de congélation transparents

Dimensions

- Dimensions (H x L x P) : 203 x 70 x 66.7 cm

INFORMATIONS TECHNIQUES

- Charnières à droite, réversibles
- Pieds avant réglables en hauteur, roulettes à l'arrière
- Voltage 220 - 240 V

Accessoires

- bac à glaçons

Options spécifiques au pays

- Sur base des résultats du test normalisé de 24 heures. Consommation réelle en fonction de l'usage/emplacement de l'appareil.

Environnement et sécurité

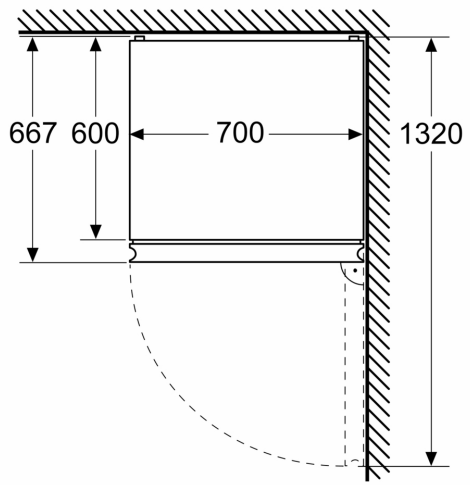
Installation

- Metal backwall

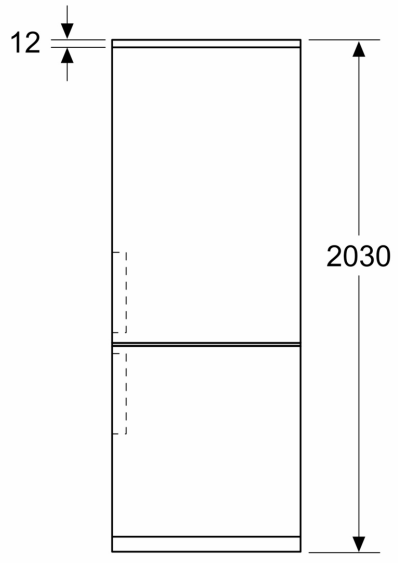
iQ500, free-standing
fridge-freezer with freezer at
bottom, 203 x 70 cm, Acier brossé
noir anti-traces
KG49NAXCF

Cotes

Mesures en mm



Mesures en mm



Mesures en mm

