

iQ500, free-standing fridge-freezer with freezer at bottom, 203 x 60 cm, Acier brossé noir anti-traces, Total noFrost KG39NAXCF



- ✓ Porte-bouteilles : vos bouteilles sont bien rangées, protégées et facilement accessibles.
- ✓ Fonction Super-réfrigération : refroidit rapidement tous vos produits frais.
- ✓ Système multiAirflow : des températures constantes pour prolonger la fraîcheur de vos produits.
- ✓ Clayettes en verre de sécurité : Verre de sécurité extra résistant et facile à nettoyer

Équipement

Données techniques

Classe d'efficacité énergétique (règlement (UE) 2017/1369) ¹ : C	
Consommation énergétique annuelle moyenne:	162 kWh / an
Volume utile partie congélation:	103 l
Volume utile partie réfrigération:	260 l
Niveau sonore:	35 dB(A) re 1pW
Classe de niveau sonore:	B
Design:	Pose-libre
Nombre de compresseurs:	1
Nombre de circuit de froid:	2
Largeur:	600 mm
Hauteur:	2030 mm
Profondeur:	665 mm
Poids net:	75.3 kg
Porte habillable:	livré sans façade
Charnière de porte:	Droite réversible
Nombre de clayettes réglables dans le réfrigérateur:	3
Clayettes spéciales bouteille:	Oui
Froid ventilé:	Réfrigérateur et congélateur
Y a-t-il un ventilateur dans le compartiment réfrigérateur:	non
Porte inversible:	Oui
Longueur du cordon électrique:	226 cm
Niveau Sonore:	35 dB(A) re 1pW
Brasseur de froid:	Oui
Réfrigération rapide:	Oui
Congélation rapide:	Oui
Compartiment à température contrôlé:	non
Contrôleur d'humidité:	non
Nombre de portes - réfrigérateur:	3
Porte réversible - Réfrigérateur:	Oui
Compartiments inclinables dans la porte du réfrigérateur:	non
Stockage (en gallon):	Oui
Nombre de gallon dans le réservoir:	1
Etagère électrique/motorisée:	non
Matériau des clayettes:	Safety glass
Alarme de porte ouverte du congélateur:	non
Fabriqué de glace automatique:	non
Intensité:	10 A
Tension:	220-240 V
Fréquence:	50 Hz
Autonomie en cas de coupure de courant (h):	15 h
Porte habillable:	livré sans façade
Niveau Sonore:	35 dB(A) re 1pW
Certifié Energy Star:	non
Type de prise:	Fiche cont.terre/Gard.fil ter.
Niche d'encastrement (in):	x
Dimension du produit emballé:	82.48 x 25.98 x 30.70
Poids net:	166.000 lbs
Poids brut:	180.000 lbs

¹ Echelle d'efficacité énergétique allant de A à G



iQ500, free-standing fridge-freezer with freezer at bottom, 203 x 60 cm, Acier brossé noir anti-traces, Total noFrost KG39NAXCF

Équipement

- Réfrigérateur-congélateur combiné pose-libre
- Portes en inox noir anti-traces

Puissance et consommation

- Classe d'efficacité énergétique Classe énergie_Eu19: C sur une échelle allant de A à G
- Volume total : 363 l
- Volume réfrigérateur : 260 l
- Volume congélateur : 103 l
- Pouvoir de congélation en 24h : 10 kg
- Consommation énergétique : 162 kWh/a kWh/an
- Classe climatique : SN-T
- Niveau sonore : 35 DB, classe d'efficacité sonore : Classe sonore_Eu19: B
- Autonomie en cas de coupure électrique : 15 h

Design

- Portes en inox noir anti-traces
- Poignées verticales intégrées
- Eclairage LED à intensité progressive (softStart) dans le réfrigérateur

Confort et sécurité

- Twin No Frost (RC + FC)
- home Connect : Contrôle à distance
- Home Connect: contrôle à distance, diagnostic à distance
- vitaControl : commande électronique intégrée sur l'extérieur de la porte (LED)
- Chaque zone de température contrôlable et réglable séparément
- Super-réfrigération avec arrêt automatique
- Dispositif d'avertissement optique et acoustique en cas de porte ouverte
- Alarme visuelle et sonore de température dans le congélateur

REFRIGERATEUR

- Système active noFrost multiFlux
- 5 clayettes en verre de sécurité, dont 3 réglables en hauteur
- Bottle cooler, Clayette à bouteilles chromée
- 3 balconnets
- 1 compartiment crèmerie
- 1 grands et 2 petits balconnets

Système de conservation

- 1 compartiment hyperFresh plus avec ajustement du taux d'humidité - garde fruits et légumes frais plus longtemps.
- coolBox (0-3°C) : garde viandes et poissons frais 2 x plus longtemps

CONGELATEUR

- 3 tiroirs de congélation transparents

Dimensions

- Dimensions (H x L x P) : 203 x 60 x 66.5 cm

INFORMATIONS TECHNIQUES

- Charnières à droite, réversibles
- Pieds avant réglables en hauteur, roulettes à l'arrière
- Voltage 220 - 240 V

Accessoires

- bac à glaçons

Options spécifiques au pays

- Sur base des résultats du test normalisé de 24 heures. Consommation réelle en fonction de l'usage/emplacement de l'appareil.

Environnement et sécurité

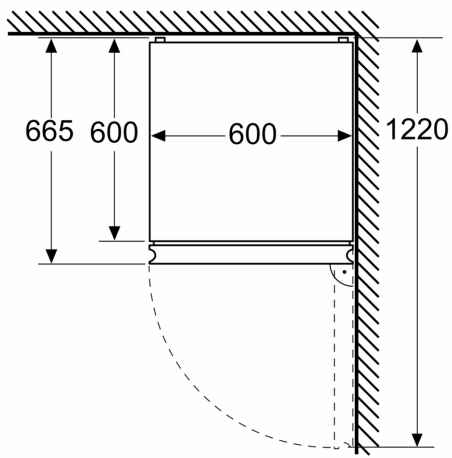
Installation

INFORMATIONS GENERALES

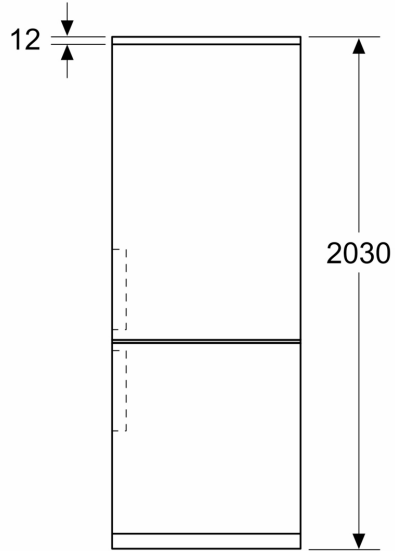
iQ500, free-standing
fridge-freezer with freezer at
bottom, 203 x 60 cm, Acier brossé
noir anti-traces, Total noFrost
KG39NAXCF

Cotes

Mesures en mm



Mesures en mm



Mesures en mm

