

iQ500, free-standing fridge-freezer with freezer at bottom, 203 x 60 cm, Inox KG39NAICT



- ✓ Protection anti-traces : plus besoin de nettoyer sans cesse les surfaces en inox.
- ✓ Porte-bouteilles : vos bouteilles sont bien rangées, protégées et facilement accessibles.
- ✓ Fonction Super-réfrigération : refroidit rapidement tous vos produits frais.
- ✓ Système multiAirflow : des températures constantes pour prolonger la fraîcheur de vos produits.
- ✓ Clayettes en verre de sécurité : Verre de sécurité extra résistant et facile à nettoyer

Équipement

Données techniques

| | |
|---------------------------------------------------------------------------|--------------------------------------|
| Classe d'efficacité énergétique (règlement (UE) 2017/1369) ¹ : | C |
| Consommation énergétique annuelle moyenne: | 162 kWh / an |
| Volume utile partie congélation: | 103 l |
| Volume utile partie réfrigération: | 260 l |
| Niveau sonore: | 35 dB(A) re 1pW |
| Classe de niveau sonore: | B |
| Design: | Pose-libre |
| Nombre de compresseurs: | 1 |
| Nombre de circuit de froid: | 2 |
| Largeur: | 600 mm |
| Hauteur: | 2030 mm |
| Profondeur: | 665 mm |
| Poids net: | 73.6 kg |
| Porte habillable: | livré sans façade |
| Charnière de porte: | Droite réversible |
| Nombre de clayettes réglables dans le réfrigérateur: | 3 |
| Clayettes spéciales bouteille: | Oui |
| Froid ventilé: | Réfrigérateur et congélateur |
| Y a-t-il un ventilateur dans le compartiment réfrigérateur: | non |
| Porte inversible: | Oui |
| Longueur du cordon électrique: | 226 cm |
| Niveau Sonore: | 35 dB(A) re 1pW |
| Brasseur de froid: | Oui |
| Réfrigération rapide: | Oui |
| Congélation rapide: | Oui |
| Compartiment à température contrôlé: | non |
| Contrôleur d'humidité: | non |
| Nombre de portes - réfrigérateur: | 3 |
| Porte réversible - Réfrigérateur: | Oui |
| Compartiments inclinables dans la porte du réfrigérateur: | non |
| Stockage (en gallon): | Oui |
| Nombre de gallon dans le réservoir: | 1 |
| Etagère électrique/motorisée: | non |
| Matériau des clayettes: | Safety glass |
| Alarme de porte ouverte du congélateur: | non |
| Fabrique de glace automatique: | non |
| Intensité: | 10 A |
| Tension: | 220-240 V |
| Fréquence: | 50 Hz |
| Autonomie en cas de coupure de courant (h): | 15 h |
| Porte habillable: | livré sans façade |
| Niveau Sonore: | 35 dB(A) re 1pW |
| Certifié Energy Star: | non |
| Type de prise: | Fiche cont.terre/Gard.fil ter. |
| Niche d'encastrement (in): | x |
| Dimension du produit emballé: | 82.48 x 25.98 x 30.70 |
| Poids net: | 162.000 lbs |
| Poids brut: | 176.000 lbs |

¹ Echelle d'efficacité énergétique allant de A à G



iQ500, free-standing fridge-freezer with freezer at bottom, 203 x 60 cm, Inox KG39NAICT

Équipement

- Réfrigérateur-congélateur combiné pose-libre
- Portes Acier inoxydable anti-empreintes

Puissance et consommation

- Classe d'efficacité énergétique Classe énergie_Eu19: C sur une échelle allant de A à G
- Volume total : 363 l
- Volume réfrigérateur : 260 l
- Volume congélateur : 103 l
- Pouvoir de congélation en 24h : 10 kg
- Consommation énergétique : 162 kWh/a kWh/an
- Classe climatique : SN-T
- Niveau sonore : 35 DB, classe d'efficacité sonore : Classe sonore_Eu19: B
- Autonomie en cas de coupure électrique : 15 h

Design

- Portes Acier inoxydable anti-empreintes
- Poignées verticales
- Éclairage LED à intensité progressive (softStart) dans le réfrigérateur

Confort et sécurité

- Twin No Frost (RC + FC)
- home Connect : Contrôle à distance
- Home Connect: contrôle à distance, diagnostic à distance
- vitaControl : commande électronique intégrée sur l'extérieur de la porte (LED)
- Chaque zone de température contrôlable et réglable séparément
- Super-réfrigération avec arrêt automatique
- Dispositif d'avertissement optique et acoustique en cas de porte ouverte
- Alarme visuelle et sonore de température dans le congélateur

REFRIGERATEUR

- Système active noFrost multiFlux
- 5 clayettes en verre de sécurité, dont 3 réglables en hauteur
- Bottle cooler, Clayette à bouteilles chromée
- 3 balconnets
- 1 compartiment crèmerie
- 1 grands et 2 petits balconnets

Système de conservation

- 1 compartiment hyperFresh plus avec ajustement du taux d'humidité - garde fruits et légumes frais plus longtemps.
- coolBox (0-3°C) : garde viandes et poissons frais 2 x plus longtemps

CONGELATEUR

- 3 tiroirs de congélation transparents

Dimensions

- Dimensions (H x L x P) : 203 x 60 x 66.5 cm

INFORMATIONS TECHNIQUES

- Charnières à droite, réversibles
- Pieds avant réglables en hauteur, roulettes à l'arrière
- Voltage 220 - 240 V

Accessoires

- bac à glaçons

Options spécifiques au pays

- Sur base des résultats du test normalisé de 24 heures. Consommation réelle en fonction de l'usage/emplacement de l'appareil.

Environnement et sécurité

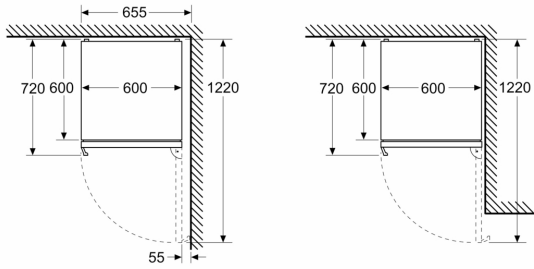
Installation

INFORMATIONS GENERALES

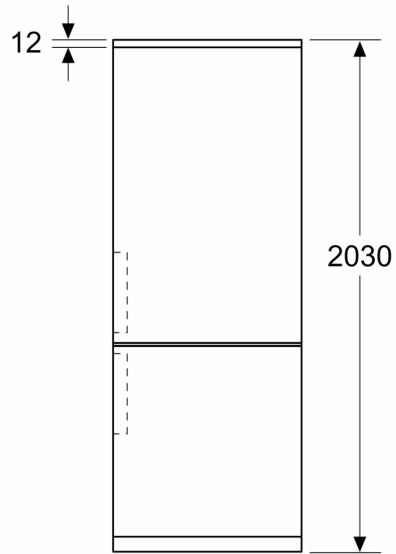
iQ500, free-standing
fridge-freezer with freezer at
bottom, 203 x 60 cm, Inox
KG39NAICT

Cotes

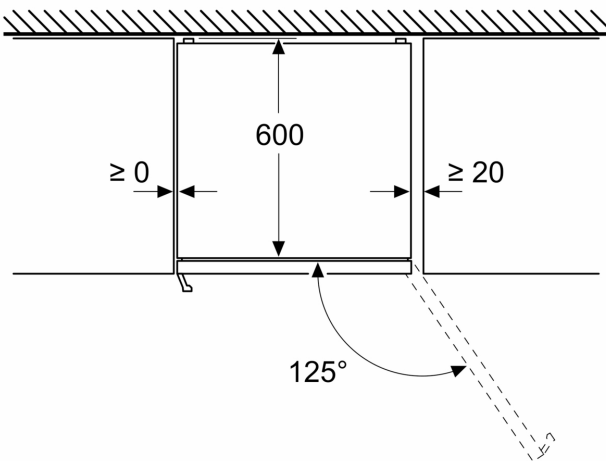
Mesures en mm



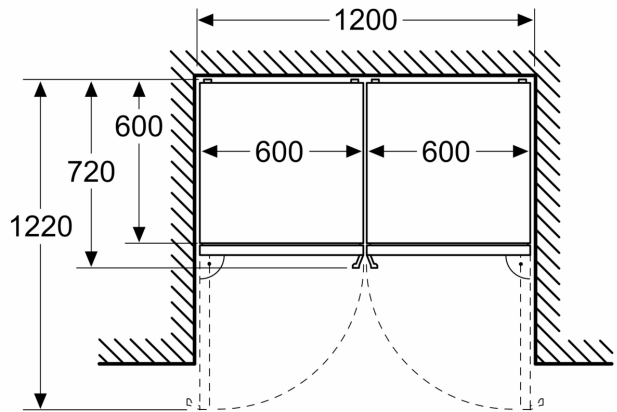
Mesures en mm



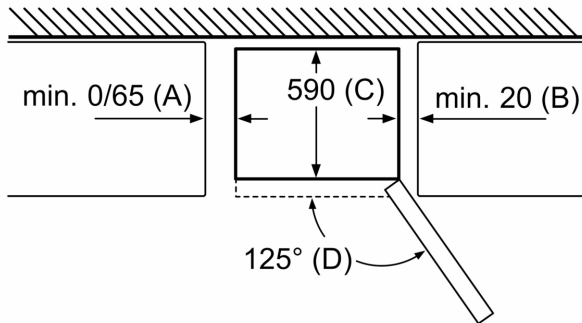
Mesures en mm



Mesures en mm

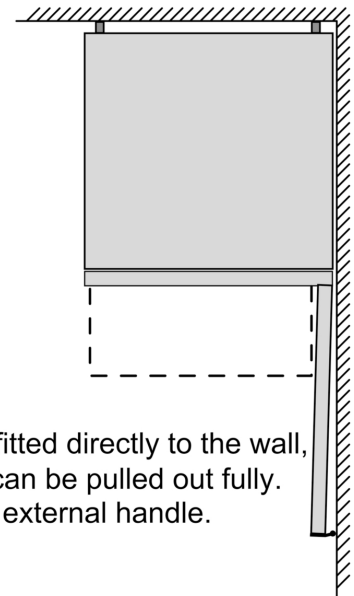


Cotes



| Nom de l'appareil | A | B | C | D |
|-----------------------|------|----|-----|-----|
| KGN33, 36, 39, 46, 49 | 0/65 | 20 | 590 | 125 |
| KGF39, 49 | 0/65 | 20 | 590 | 125 |

Dimensions A :
 pour les modèles équipés de poignées
 intégrées verticalement, une distance
 minimale de 65 mm est requise pour faciliter
 l'ouverture. Mesures en mm



If the appliance is fitted directly to the wall,
 all of the drawers can be pulled out fully.
 * With and without external handle.