

## iQ700, 175.6 x 91.2 cm, KA92NLB35



A++



Réfrigérateur Side by Side avec la technologie noFrost pour éviter le dégivrage et une capacité de stockage élevée

- ✓ Compartiment hyperFresh plus avec régulation d'humidité : conserve fruits et légumes frais 2x plus longtemps
- ✓ La technologie noFrost prévient l'apparition de la glace, pour éviter le dégivrage
- ✓ Un large espace pour les courses de la semaine grâce à une très grande capacité
- ✓ Système iceTwister : Des glaçons à tout moment. Le remplissage du système et le retrait des glaçons est très simple
- ✓ La bigBox offre un très grand espace de rangement, pratique, afin de congeler des denrées de taille importante

### Équipement

#### Données techniques

Pose-libre / Intégré : Pose libre  
 Nombre de compresseurs : 1  
 Nombre de circuit de froid : 2  
 Largeur appareil (mm) : 912  
 Hauteur (mm) : 1756  
 Profondeur appareil (mm) : 732  
 Poids net (kg) : 137,729  
 Porte habillable : impossible  
 Charnières de porte : Gauche et droite  
 Nombre de clayettes dans le réfrigérateur : 3  
 Clayettes spéciales bouteille : Oui  
 Froid ventilé : Réfrigérateur et congélateur  
 Y a-t-il un ventilateur dans le compartiment réfrigérateur : non  
 Porte inversible : non  
 Longueur du cordon électrique (cm) : 240  
 Niveau sonore (dB(A) re 1 pW) : 43  
 Brasseur de froid : Oui  
 Réfrigération rapide : Oui  
 Congélation rapide : Oui  
 Filtre à charbon : non  
 Compartiment à température contrôlé : non  
 Contrôleur d'humidité : non  
 Nombre de porte -réfrigérateur : 5  
 Porte réversible - Réfrigérateur : non  
 Compartiments inclinables dans la porte du réfrigérateur : non  
 Nombre de gallon dans le réservoir : 2  
 Nombre surfaces de rangement : 4  
 Nombre de clayettes - congélateur : 2  
 Clayettes réglables - congélateur : Oui  
 Puissance de raccordement (W) : 190  
 Intensité (A) : 10  
 Tension (V) : 220-240  
 Fréquence (Hz) : 50-60  
 Autonomie en cas de coupure de courant (h) : 12  
 Certificats de conformité : CE, Eurasian, VDE  
 Couleur / matériau du corps : Chrome Inox-metallic  
 Porte habillable : impossible  
 Niveau sonore (dB(A) re 1 pW) : 43  
 Certifié Energy Star : non  
 Niche d'encastrement (in) : x x  
 Capacité - bouteilles de 0,75 l type bordeaux : 0  
 Dimension du produit emballé : 74.40 x 38.18 x 31.10  
 Poids net (lbs) : 304,000  
 Poids brut (lbs) : 320,000  
 Référence Commerciale : KA92NLB35

#### Accessoires intégrés

2 x accumulateur de froid  
 1 x casier à oeufs#



## iQ700, 175.6 x 91.2 cm, KA92NLB35

### Équipement

#### Puissance et consommation

- Classe énergétique : A++ sur une échelle allant de A+++ à D
- Consommation énergétique: 385 kWh/an
- Volume utile total : 592 l
- Autonomie en cas de coupure électrique : 12 h
- Pouvoir de congélation : 12 kg en 24 h
- Classe climatique : SN-T
- Niveau sonore : 43dB(A) re 1 pW
- Pose-libre

#### Design

- Portes black with dots, côtés chromé-metal
- Porte vitrée, Porte haute, portes black with dots, côtés look chromé-metal
- Poignées verticales intégrées

#### Confort et sécurité

- noFrost MultiAirflow
- vitaControl : commande électronique intégrée sur l'extérieur de la porte (LED)
- 2 circuits de froid travaillant séparément
- Chaque zone de température contrôlable et réglable séparément
- Super-réfrigération avec arrêt automatique
- Super-congélation avec arrêt automatique
- Alarme visuelle et sonore de température
- Alarme visuelle et sonore de température dans le congélateur
- Dispositif d'avertissement optique et acoustique en cas de porte ouverte

#### REFRIGERATEUR

- 4 clayettes en verre de sécurité, dont 3 réglables en hauteur, 1 coulissante easyAccess, 1 clayette easyLift réglable en hauteur avec 1 main, même chargée
- 1 compartiment crèmerie
- 2 grands et 3 petits balconnets
- Eclairage LED

#### CONGELATEUR

- Congélateur \*\*\*\* : Volume utile 202 l
- 4 clayettes en verre de sécurité, dont 2 réglables en hauteur
- 2 tiroirs sur rails télescopiques, incl. 1 Big Box
- 5 balconnets, dont 3 basculants
- Bac à glaçons système iceTwist
- Eclairage LED

#### INFORMATIONS TECHNIQUES

- Charnières à droite, Charnières à gauche
- Puissance de raccordement: 190 W
- Voltage 220 - 240 V

#### Accessoires

- 1 x casier à oeufs# 2 x accumulateur de froid

#### Dimensions

- Dimensions (H x L x P) : 175.6 x 91.2 x 73.2 cm

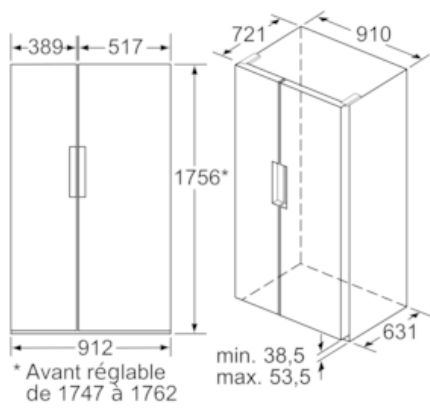
#### Options spécifiques au pays

- Capacité brute totale: 655 l
- Capacité brute réfrigérateur : 404 l
- Volume brut congélateur : 251 l

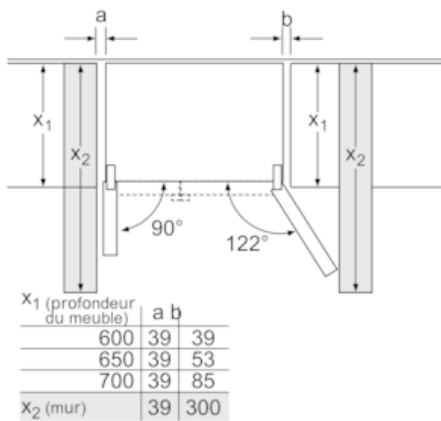
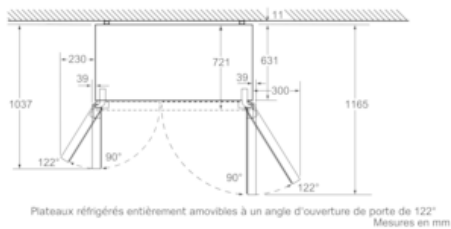
- Sur base des résultats du test normalisé de 24 heures. Consommation réelle en fonction de l'usage/emplacement de l'appareil.
- Pour atteindre la consommation d'énergie annoncée, les butées de ventilations jointes doivent être utilisées. En conséquence, la profondeur de l'appareil s'accroît d'environ 3,5 cm. L'appareil utilisé sans ces butées est parfaitement fonctionnel, mais a une consommation un peu plus élevée.
- 1 compartiment hyperFresh plus sur rails télescopiques avec ajustement du taux d'humidité - garde fruits et légumes frais jusqu'à 2 fois plus longtemps. 1 freshBox sur rails télescopiques, coolBox (0-3°C) : garde viandes et poissons frais 2 x plus longtemps
- 4 roulettes pour un transport plus facile, dont 3 réglables en hauteur pour l'alignement

**iQ700, 175.6 x 91.2 cm,  
KA92NLB35**

Cotes



Mesures en mm



Mesures en mm