

iQ700, Four encastrable vapeur, 60 x 60 cm, Noir HS938GEB1



Accessoires intégrés

1 x tôle de cuisson émaillée, 1 x grille, 1 x lèchefrite pour pyrolyse, perforé, taille XL, 1 x éponge, 1 x Plat pour vapeur, non perforé, taille M

Accessoires en option

HZ32WA00 Sonde à viande sans fil, HZ530000 2 DEMI LECHEFRITES, HZ531010 ;, HZ532010 ;, HZ617000 PLAT A PIZZA, HZ629070 LECHEFRITE PERFOREE AIR FRY, HZ631070 ;, HZ632070 Lèchefrite, HZ633001 Couverture pour poêle professionnelle, HZ633070 PLAT ULTRA PROFOND, HZ633073 Plat ultra profond, HZ635000 KIT BARBECUE AIR FRY, HZ638D00 CLIPRAIL VAPEUR, HZ65MA00 Accessoire, HZ664000 ;, HZ66D52 2 plats vapeur taille m, HZ66X650 Accessory, HZ915003 PLAT A ROTIR EN VERRE 5,4 L, HZG0AS00 Câble de raccordement 3m

- ✓ Personnaliser le niveau de dorure pour des plats toujours dorés à souhait.
- ✓ Écran TFT tactile Pro : un écran couleur ultra large pour une utilisation ultra confortable.
- ✓ cookControl Pro : d'excellents résultats, quelle que soit la recette et en toutes circonstances.
- ✓ Food recognition: demandez à votre four de vous recommander le bon réglage pour vos plats.
- ✓ Fonction fullSteam Plus et mode sous-vide : pour des plats sains et savoureux.

Équipement

Données techniques

Poids brut: 97.000 lbs
 Design: Encastrable
 Ouverture de la porte: Abattante
 Niche d'encastrement: 585-595 x 560-568 x 550 mm
 Dimensions appareil H x L x P: 595x594x548 mm
 Dimensions du produit emballé: 670x660x690 mm
 Matériau du bandeau: Verre
 Matériau de la porte: Verre
 Poids net: 41.5 kg
 Longueur du cordon électrique: 120 cm
 Modes de cuisson: Déshydratation, Gril grande surface, Chaleur tournante douce, Chaleur intense, Gril petite surface, Convection naturelle, Convection naturelle douce, Position pizza, Cuisson basse température, Fonction "produits surgelés" (coolStart), Chaleur de sole, Gril chaleur tournante, Préchauffer, Maintenir au chaud, Décongélation à la vapeur, Vapeur 100%, Fermentation, Régénération à la vapeur, Sous-vide, Air pulsé 4D, Air Fry
 Options de réglage du temps de cuisson: Marche/Arrêt
 Intensité: 16 A
 Tension: 220-240 V
 Fréquence: 50; 60 Hz
 Type de prise: Fiche cont.terre/Gard.fil ter.
 Type d'énergie: Électrique
 Intensité: 16 A
 Tension: 220-240 V
 Fréquence: 50; 60 Hz
 Type de prise: Fiche cont.terre/Gard.fil ter.
 Dimension du produit emballé: 26.37 x 25.98 x 27.16
 Poids net: 92.000 lbs
 Accessoires inclus: 1 x tôle de cuisson émaillée, 1 x grille, 1 x lèchefrite pour pyrolyse, 1 x Plat pour vapeur, perforé, taille XL, 1 x éponge, 1 x Plat pour vapeur, non perforé, taille M



iQ700, Four encastrable vapeur, 60 x 60 cm, Noir HS938GEB1

Équipement

Type de four/Modes de cuisson

- Réglage de la température: 30 °C - 250 °C
- Volume 71 l

Supports d'enfournement / Système d'extraction:

- Number of shelf levels: 5 unité

Design :

- Design inox noir
- Commandes par touchControl
- Cavité intérieure en noir diamant

Nettoyage :

- Nettoyage Ecoclean paroi arrière
- Nettoyage hydrolyse

Confort/Sécurité

- Programmateur électronique "Easy-clock"
- Recommandation électronique de paramétrage
- Affichage de la température
- Contrôle optique de la montée en température
- Thermomètre à viande
- Porte abattante, système softMove : ouverture et fermeture douces assistées, Porte abattante
- Réchauffement rapide automatique
- coolStart
- Éclairage intérieur par LED, Éclairage du four désactivable
- Indication réservoir d'eau vide
- Générateur de vapeur hors de la cavité
- Ventilateur de refroidissement
- Home Connect : pilotage et contrôle de votre four à distance

Accessoires inclus :

- tôle de cuisson émaillée, Plat pour vapeur, perforé, taille XL, Plat pour vapeur, non perforé, taille M, grille, éponge, lèche-frite pour pyrolyse

Confort/Sécurité :

- Très faible température de fenêtre max. 40°C
- (mesure avec une température de four de 180°C / mode de cuisson à convection naturelle après 1 heure au centre de la fenêtre)
- Sécurité enfants
- Coupure automatique du four
- Indicateur de chaleur résiduelle
- Touche marche
- Interrupteur au contact de la porte

Données techniques :

- Câble de raccordement : 120 cm
- Tension nominale : 220 - 240 V
- Puissance totale de raccordement : 3.6 kW
- Classe d'efficacité énergétique (selon norme EU 65/2014) : A+sur une échelle allant de A+++ à D

- Consommation énergétique chaleur de voûte / de sole : 0.87 kWh
- Consommation énergétique air chaud : 0.69 kWh
- Cavité : 1
- Source de chaleur : électrique
- Volume cavité : 71 l

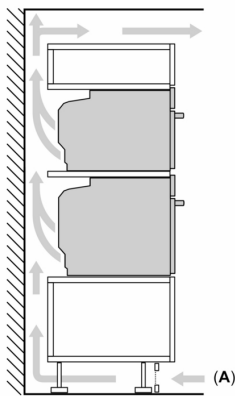
Dimensions:

- Dimensions appareil (HxLxP): 595 x 594 x 548 mm
- Dimensions d'encastrement (HxLxP): 560 mm - 568 mm x 585 mm - 595 mm x 550 mm
- Merci de consulter les dimensions d'encastrement des schémas d'encastrement

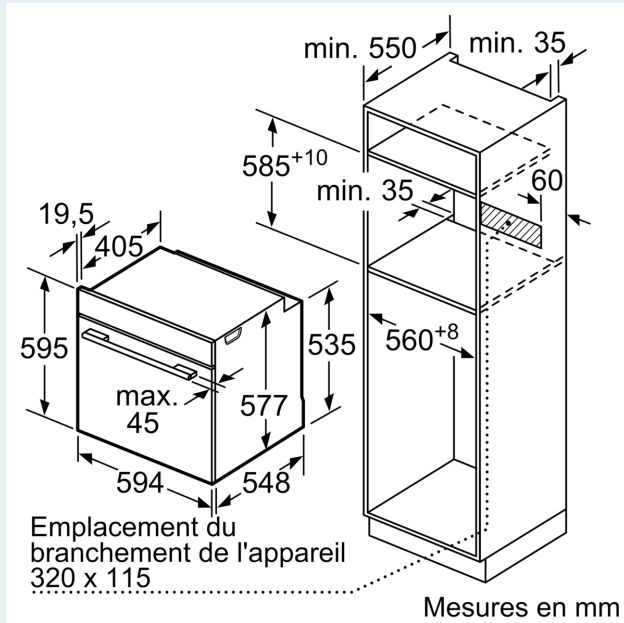
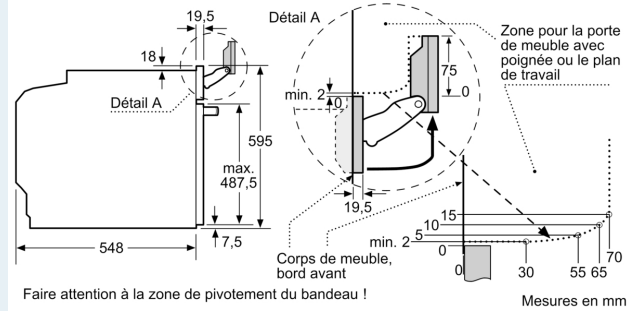
iQ700, Four encastrable vapeur, 60 x 60 cm, Noir HS938GEB1

Cotes

Installation de deux appareils superposés Échange d'air



A: Entrée d'air $\geq 200 \text{ cm}^2$



Si l'appareil est installé sous une table de cuisson, les épaisseurs de plaque de travail suivantes (le cas échéant y compris la sous-structure) doivent être respectées.

Type de table de cuisson	épaisseur de plaque de travail min.	
	appliqué	affleurant
Table de cuisson à induction	37 mm	38 mm
table de cuisson à induction pleine surface	47 mm	48 mm
table de cuisson à gaz	30 mm	38 mm
table de cuisson électrique	27 mm	30 mm

Cotes

