

## iQ700, Built-in oven with added steam function, 60 x 60 cm, Noir HR776G1B1



A+



- ✓ Fonction pulseSteam : ajout de vapeur pour une cuisson préservée.
- ✓ Air pulsé 4D Plus : une répartition homogène de la chaleur à tous les niveaux, pour des résultats exceptionnels.
- ✓ Préchauffage rapide : faites monter votre four rapidement à température. Fonction coolStart : épargnez-vous le temps de préchauffage pour cuire vos plats surgelés.
- ✓ softMove : ouverture et fermeture douce de la porte.

### Équipement

#### Données techniques

Poids brut: .....	43.8 kg
Design: .....	Encastrable
Système de nettoyage intégré: .....	Pyrolyse + Hydrolyse
Niche d'encastrement: .....	585-595 x 560-568 x 550 mm
Dimensions appareil H x L x P: .....	595 x 594 x 548 mm
Dimensions du produit emballé: .....	675 x 660 x 690 mm
Matériau du bandeau: .....	Verre
Matériau de la porte: .....	Verre
Poids net: .....	41.4 kg
Volume utile du four: .....	71 l
Modes de cuisson: .....	Régénération à la vapeur, Air pulsé 4D, Gril grande surface, Chaleur tournante douce, Gril petite surface, Convection naturelle, Convection naturelle douce, Position pizza, Cuisson basse température, Deep-frozen food special, Chaleur de sole, Gril chaleur tournante, Préchauffer, Maintenir au chaud
Nombre de lampe(s): .....	1
Longueur du cordon électrique: .....	120.0 cm
Eclairage intérieur - cavité 1: .....	1
Rails télescopiques: .....	Accessoires
Accessoires inclus: .....	1 x tôle de cuisson émaillée, 1 x grille, 1 x lèchefrite pour pyrolyse
Puissance de l'élément de grillage du four 1: .....	2800 W
Puissance de l'élément de convection - four 1: .....	2200 W
Classe d'efficacité énergétique: .....	A+
Energy consumption per cycle conventional (2010/30/EC): .....	0.87 kWh/cycle
Energy consumption per cycle forced air convection (2010/30/EC): .....	0.69 kWh/cycle
Indice de classe énergétique - NOUVEAU (2010/30/CE): .....	81.2 %
Puissance de raccordement: .....	3600 W
Intensité: .....	16 A
Tension: .....	220-240 V
Fréquence: .....	50; 60 Hz
Type de prise: .....	Fiche cont.terre/Gard.fil ter.
Type d'énergie: .....	Électrique
Niche d'encastrement (in): .....	x
Dimension du produit emballé: .....	26.57 x 25.98 x 27.16
Poids net: .....	91.000 lbs
Poids brut: .....	97.000 lbs
Longueur du cordon électrique: .....	120.0 cm
Poids net: .....	41.4 kg

#### Accessoires intégrés

1 x tôle de cuisson émaillée, 1 x grille, 1 x lèchefrite pour pyrolyse

#### Accessoires en option

HZ327000 PIERRE A PAIN, HZ32WA00 ; HZ530000 2 DEMI LECHEFRITES, HZ531010 ; HZ532010 ; HZ617000 PLAT A PIZZA, HZ629070 LECHEFRITE PERFOREE POUR AIRFRY, HZ631070 ; HZ632070 Lèchefrite, HZ633001 Couverture pour poêle professionnelle, HZ633070 PLAT ULTRA PROFOND, HZ633073 Plat ultra profond, HZ634000 ; HZ635000 SET BARBECUE POUR AIRFRY, HZ636000 LECHEFRITE EN VERRE, HZ638070 CLIPRAIL PYROLYSE, HZ664000 ; HZ66X650 Accessory, HZ915003 PLAT A ROTIR EN VERRE 5,4 L, HZG0AS00 Câble de raccordement 3m



## iQ700, Built-in oven with added steam function, 60 x 60 cm, Noir HR776G1B1

### Équipement

#### Type de four/Modes de cuisson

- Réglage de température : 30 °C - 300 °C
- Volume 71 l

#### Supports d'enfournement / Système d'extraction:

- Number of shelf levels: 5 unité
- Tiroir montable ultérieurement (cf. accessoires spéciaux), pyrolysable

#### Design :

- Commandes par touchControl
- Cavité intérieure en noir diamant

#### Nettoyage :

- activeClean
- Nettoyage hydrolyse
- Intérieur de porte plein verre

#### Confort/Sécurité

- Programmateur électronique "Easy-clock"
- Recommandation électronique de paramétrage
- Affichage de la température Contrôle optique de la montée en température
- Porte abattante, système softMove : ouverture et fermeture douces assistées, Porte abattante
- cookControl Plus
- Réchauffement rapide automatique
- coolStart
- Éclairage intérieur par LED, Éclairage du four désactivable
- Indication réservoir d'eau vide
- Générateur de vapeur hors de la cavité
- Ventilateur de refroidissement
- Home Connect : pilotage et contrôle de votre four à distance

#### Accessoires inclus :

- tôle de cuisson émaillée, grille, lèche-frite pour pyrolyse

#### Confort/Sécurité :

- Très faible température de fenêtre max. 30°C
- (mesure avec une température de four de 180°C / mode de cuisson à convection naturelle après 1 heure au centre de la fenêtre)
- Faible température de porte lors de la pyrolyse
- Avec porte four de verrouillable
- Sécurité enfants Coupure automatique du four Indicateur de chaleur résiduelle Touche marche Interrupteur au contact de la porte

#### Données techniques :

- Câble de raccordement : 120 cm
- Tension nominale : 220 - 240 V
- Puissance totale de raccordement : 3.6 kW
- Classe d'efficacité énergétique (selon norme EU 65/2014) : A+sur une échelle allant de A+++ à D
- Consommation énergétique chaleur de voûte / de sole :0.87 kWh

- Consommation énergétique air chaud :0.69 kWh
- Cavité : 1 Source de chaleur : électrique Volume cavité :71 l

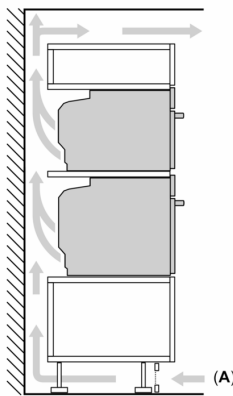
#### Dimensions:

- Dimensions appareil (HxLxP): 595 x 594 x 548 mm
- Dimensions d'encastrement (HxLxP): 560 mm - 568 mm x 585 mm - 595 mm x 550 mm
- Merci de consulter les dimensions d'encastrement des schémas d'encastrement

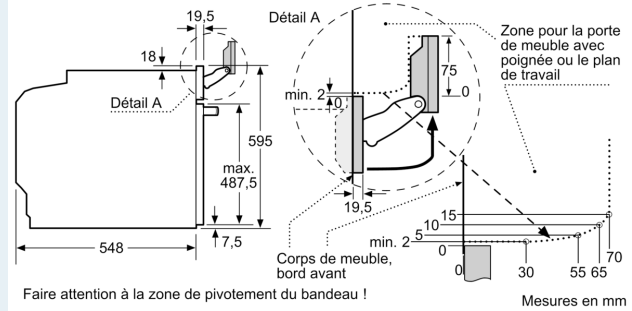
## iQ700, Built-in oven with added steam function, 60 x 60 cm, Noir HR776G1B1

### Cotes

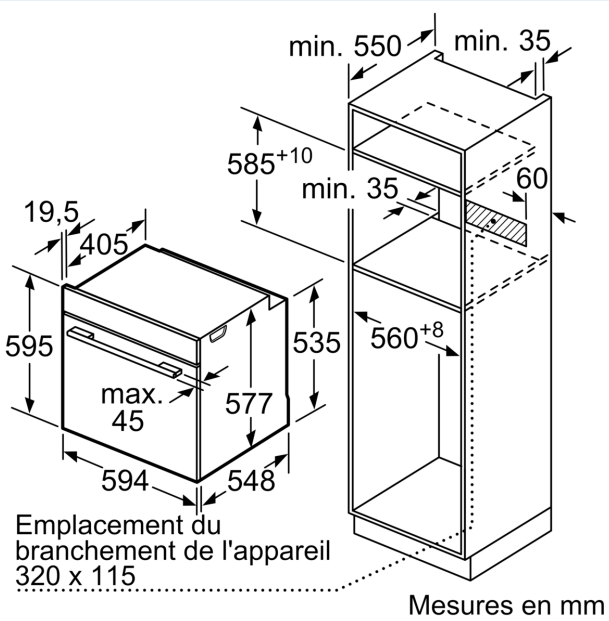
#### Installation de deux appareils superposés Échange d'air



A: Entrée d'air  $\geq 200 \text{ cm}^2$



Mesures en mm



Si l'appareil est installé sous une table de cuisson, les épaisseurs de plaque de travail suivantes (le cas échéant y compris la sous-structure) doivent être respectées.

Type de table de cuisson	épaisseur de plaque de travail min.	
	appliqué	affleurant
Table de cuisson à induction	37 mm	38 mm
table de cuisson à induction pleine surface	47 mm	48 mm
table de cuisson à gaz	30 mm	38 mm
table de cuisson électrique	27 mm	30 mm

Cotes

