

iQ300, Built-in oven with added steam function, 60 x 60 cm, Inox HR274ABS0



A



Accessoires intégrés

1 x grille, 1 x lèchefrite pour pyrolyse

Accessoires en option

HZ327000 PIERRE A PAIN, HZ32WA00 ;, HZ531010 ;, HZ532010 ;, HZ538000 CLIP RAIL 1 NIVEAU, HZ617000 PLAT A PIZZA, HZ629070 LÈCHEFRITE PERFOREE POUR AIRFRY, HZ631070 ;, HZ632070 Lèchefrite, HZ633001 Couvercle pour poêle professionnelle, HZ633070 PLAT ULTRA PROFOND, HZ634000 ;, HZ636000 LÈCHEFRITE EN VERRE, HZ638000 CLIPRAIL STANDARD, HZ664000 ;, HZ66X650 Accessory, HZ915003 PLAT A ROTIR EN VERRE 5,4 L, HZG0AS00 Câble de raccordement 3m

- ✓ Votre four atteint plus rapidement la température souhaitée - Préchauffage rapide
- ✓ ecoClean® : votre four se nettoie automatiquement.
- ✓ Air pulsé 3D : cuisson parfaite sur 3 niveaux.

Équipement

Données techniques

Poids brut:	39.5 kg
Design:	Encastrable
Système de nettoyage intégré:	Pyrolyse + Hydrolyse
Niche d'encastrement:	585-595 x 560-568 x 550 mm
Dimensions appareil H x L x P:	595 x 594 x 548 mm
Dimensions du produit emballé:	660 x 660 x 670 mm
Matériau du bandeau:	Verre
Matériau de la porte:	Verre
Poids net:	37.4 kg
Volume utile du four:	71 l
Modes de cuisson:	Gril grande surface, Chaleur tournante douce, Chaleur tournante, Convection naturelle, Position pizza, Chaleur de sole, Gril chaleur tournante
Nombre de lampe(s):	1
Longueur du cordon électrique:	120.0 cm
Eclairage intérieur - cavité 1:	1
Rails télescopiques:	Accessoires
Accessoires inclus:	1 x grille, 1 x lèchefrite pour pyrolyse
Puissance de l'élément de grillage du four 1:	2800 W
Puissance de l'élément de convection - four 1:	2200 W
Classe d'efficacité énergétique:	A
Energy consumption per cycle conventional (2010/30/EC):	0.99 kWh/cycle
Energy consumption per cycle forced air convection (2010/30/EC):	0.81 kWh/cycle
Indice de classe énergétique - NOUVEAU (2010/30/CE):	95.3 %
Puissance de raccordement:	3600 W
Intensité:	16 A
Tension:	220-240 V
Fréquence:	50; 60 Hz
Type de prise:	Fiche cont.terre/Gard.fil ter.
Type d'énergie:	Électrique
Niche d'encastrement (in):	x
Dimension du produit emballé:	25.98 x 25.98 x 26.37
Poids net:	82.000 lbs
Poids brut:	87.000 lbs
Longueur du cordon électrique:	120.0 cm
Poids net:	37.4 kg



iQ300, Built-in oven with added steam function, 60 x 60 cm, Inox HR274ABS0

Équipement

Type de four/Modes de cuisson

- 8 modes de cuisson :
- air pulsé 3D, convection naturelle, Gril air pulsé, gril grande surface, position pizza, Chaleur de sol, Air pulsé doux, chaleur tournante
- Réglage de température : 50 °C - 275 °C
- Volume 71 l

Supports d'enfournement / Système d'extraction:

- Number of shelf levels: 5 unité
- Tiroir montable ultérieurement (cf. accessoires spéciaux)

Design :

- Monobouton central, Boutons escamotables
- Cavité intérieure en noir diamant

Nettoyage :

- activeClean
- Intérieur de porte plein verre

Confort/Sécurité

- Ecran LED
- Programmateur électronique "Easy-clock"
- Départ automatique
- Contrôle optique de la montée en température
- 10 cookControl
- Poignée-tige
- CookAssist : recettes préprogrammées
- Préchauffage booster
- Éclairage halogène, Éclairage du four désactivable
- Ventilateur de refroidissement

Accessoires inclus :

- grille, lèchefrite pour pyrolyse

Confort/Sécurité :

- Très faible température de fenêtre max. 30°C
- (mesure avec une température de four de 180°C / mode de cuisson à convection naturelle après 1 heure au centre de la fenêtre)
- Faible température de porte lors de la pyrolyse
- Avec porte four de verrouillable
- Sécurité enfants Coupure automatique du four

Données techniques :

- Câble de raccordement : 120 cm
- Tension nominale : 220 - 240 V
- Puissance totale de raccordement : 3.6 kW
- Classe d'efficacité énergétique (selon norme EU 65/2014) : Asur une échelle allant de A+++ à D
- Consommation énergétique chaleur de voûte / de sole : 0.99 kWh
- Consommation énergétique air chaud : 0.81 kWh
- Cavité : 1 Source de chaleur : électrique Volume cavité : 71 l

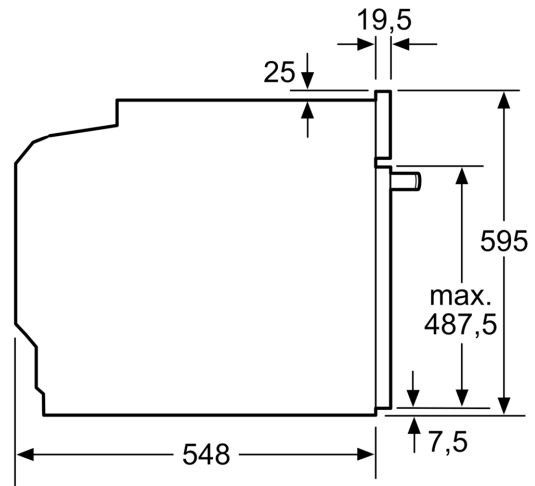
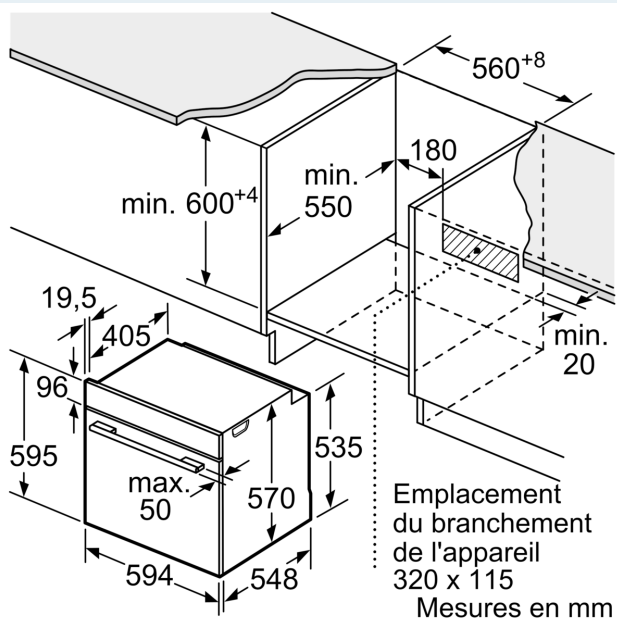
Dimensions:

- Dimensions appareil (HxLxP): 595 x 594 x 548 mm

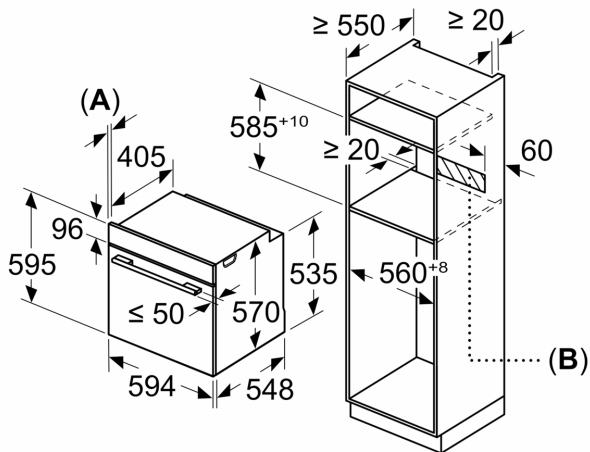
- Dimensions d'encastrement (HxLxP): 560 mm - 568 mm x 585 mm - 595 mm x 550 mm
- Merci de consulter les dimensions d'encastrement des schémas d'encastrement

iQ300, Built-in oven with added steam function, 60 x 60 cm, Inox HR274ABS0

Cotes



Mesures en mm



A: 19,5 mm
B: Espace pour le raccordement de l'appareil 320 x 115 mm

Montage avec une table de cuisson.

