

iQ100, free-standing electric cooker, White HH721210



La cuisinière classique indépendante avec foyers de cuisson en fonte est très bien équipée pour cuire les légumes, rôti et cuire le pain / les gâteaux au four.

- ✓ Résultats de cuisson optimaux sur un maximum de 3 plaques à pâtisserie grâce à la répartition innovante de la chaleur avec l'air pulsé 3D plus.
- ✓ Classe d'efficacité énergétique A# pour rôti et cuire efficacement.
- ✓ Préchauffage rapide# pour atteindre plus vite la température souhaitée.

Équipement

Données techniques

Pose-libre / Intégré : Pose libre
 Dimensions du produit (mm) : 850 x 600 x 600
 Poids net (kg) : 53,737
 Poids brut (kg) : 58,0
 Mode de cuisson : Bottom heat, Conventional heat, Defrost, Full width variable grill, Half width variable grill, Hot Air, Hot air grilling, Pizza setting
 Système de nettoyage intégré : partiellement catalytique
 Liste des accessoires inclus : 1 x tôle de cuisson émaillée, 1 x grille, 1 x pôle universelle
 Compartiment de rangement : Yes
 Puissance de l'élément de grillage du four 1 (W) : 2800
 Puissance du foyer : 2
 Puissance du troisième foyer : 1
 Classe énergétique - (2010/30/EC) : A
 Energy consumption per cycle conventional (2010/30/EC) : 0,98
 Energy consumption per cycle forced air convection (2010/30/EC) : 0,84
 Energy efficiency index (2010/30/EC) : 101,2
 Tension (V) : 230
 Fréquence (Hz) : 50
 Type de prise : fixed connection
 Connecting cable type : 1-phase, 2-phase, 3-phase, neutral conductor
 Type d'énergie : Électricité
 Certificats de conformité : CE
 Dimension de l'appareil : x x
 Poids brut (lbs) : 127
 Dimensions du produit (mm) : 850 x 600 x 600
 Dimensions du produit emballé (mm) : 962 x 685 x 675

Accessoires intégrés

- 1 x tôle de cuisson émaillée
- 1 x grille
- 1 x pôle universelle

Accessoires en option

- HZ334000 Grille combi
- HZ333003 Lèchefrite universelle Profi
- HZ333001 Couverture pour lèchefrite Profi
- HZ332011 Lèchefrite univ. revêt. anti-adhésif
- HZ332003 Lèchefrite universelle
- HZ331011 Tôle à pâtisserie émaillée
- HZ331003 Tôle à pâtisserie émaillée
- HZ327000 PIERRE A PAIN
- HZ325000 Tôle à grillades
- HZ319903 Couverture
- HZ317000 PLAT A PIZZA



**iQ100, free-standing electric cooker,
White
HH721210**

Équipement

Nettoyage

- Paroi arrière catalytique
- Intérieur de porte plein verre

Système pour rails télescopiques en option

- Cage de suspension
- tiroir télescopique en option

Type de four/Modes de cuisson :

- 8 modes de cuisson : air pulsé 3D, Gril grande surface, Gril air pulsé, Chaleur de sol, Décongélation, VARIO-gril petite surface, Convection naturelle, Position pizza

Confort/Sécurité :

- Couvercle rétro-éclairé
- Tiroir de rangement

Environnement et sécurité :

- Très faible température de fenêtre max. 40°C
- (mesure avec une température de four de 180°C / mode de cuisson à convection naturelle#après 1 heure au centre de la fenêtre)

Table de cuisson en vitrocéramique :

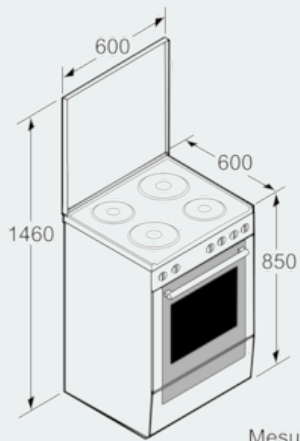
- Table de cuisson émaillée avec 2 foyers ultra-rapides et 2 foyers normaux
- Arrière gauche: Foyer normal 1 kW
- Arrière droit : Foyer normal 2 kW
- Avant gauche: Foyer ultrarapide 2 kW
- Avant droit : Foyer ultrarapide 1.5 kW

Mesures:

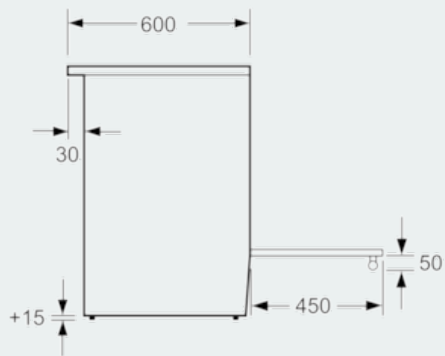
- Pieds réglables

iQ100, free-standing electric cooker,
White
HH721210

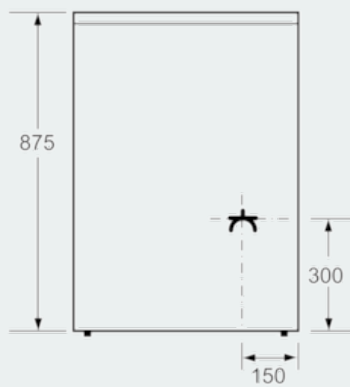
Cotes



Mesures en mm



Mesures en mm



Mesures en mm