

iQ100, free-standing electric cooker, White HH421210



A



Accessoires intégrés

- 1 x tôle de cuisson émaillée
- 1 x grille

Accessoires en option

- | | |
|----------|---------------------------------------|
| HZ334000 | Grille combi |
| HZ333003 | Lèche-frite universelle Profi |
| HZ333001 | Couvercle pour lèche-frite Profi |
| HZ332011 | Lèche-frite univ. revêt. anti-adhésif |
| HZ332003 | Lèche-frite universelle |
| HZ331011 | Tôle à pâtisserie émaillée |
| HZ331003 | Tôle à pâtisserie émaillée |
| HZ327000 | PIERRE A PAIN |
| HZ325000 | Tôle à grillades |
| HZ319903 | Couvercle |
| HZ317000 | PLAT A PIZZA |

La cuisinière classique indépendante avec foyers de cuisson en fonte est très bien équipée pour cuire les légumes, rôtir et cuire le pain / les gâteaux au four.

✓ Classe d'efficacité énergétique A# pour rôtir et cuire efficacement.

Équipement

Données techniques

Pose-libre / Intégré : Pose libre
 Dimensions du produit (mm) : 850 x 600 x 600
 Poids net (kg) : 51,435
 Poids brut (kg) : 55,0
 Mode de cuisson : Bottom heat, Conventional heat, Full width variable grill, Half width variable grill
 Système de nettoyage intégré : Non
 Liste des accessoires inclus : 1 x tôle de cuisson émaillée, 1 x grille
 Compartiment de rangement : Yes
 Puissance de l'élément de grillage du four 1 (W) : 2800
 Puissance du foyer : 2
 Puissance du troisième foyer : 1
 Classe énergétique - (2010/30/EC) : A
 Energy consumption per cycle conventional (2010/30/EC) : 0,88
 Energy efficiency index (2010/30/EC) : 103,5
 Tension (V) : 230
 Fréquence (Hz) : 50-60
 Type de prise : fixed connection
 Connecting cable type : 1-phase, 2-phase, 3-phase, neutral conductor
 Type d'énergie : Électricité
 Certificats de conformité : CE
 Dimension de l'appareil : x x
 Poids brut (lbs) : 122
 Dimensions du produit (mm) : 850 x 600 x 600
 Dimensions du produit emballé (mm) : 962 x 685 x 670



**iQ100, free-standing electric cooker,
White
HH421210**

Équipement

Nettoyage

- Intérieur de porte plein verre

Système pour rails télescopiques en option

- Cage de suspension
- tiroir télescopique en option

Type de four/Modes de cuisson :

- 4 modes de cuisson : Convection naturelle, Chaleur de sol, Gril grande surface, VARIO-gril petite surface
- Four grand volume (71 l)

Confort/Sécurité :

- Couvercle rétro-éclairé
- Tiroir de rangement

Environnement et sécurité :

- Très faible température de fenêtre max. 40°C
- (mesure avec une température de four de 180°C / mode de cuisson à convection naturelle#après 1 heure au centre de la fenêtre)

Table de cuisson en vitrocéramique :

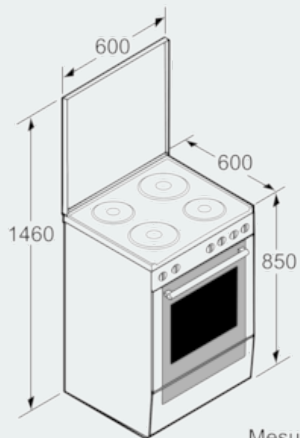
- Table de cuisson émaillée avec 2 foyers ultra-rapides et 2 foyers normaux
- Arrière gauche: Foyer normal 1 kW
- Arrière droit : Foyer normal 2 kW
- Avant gauche: Foyer ultrarapide 2 kW
- Avant droit : Foyer ultrarapide 1.5 kW

Mesures:

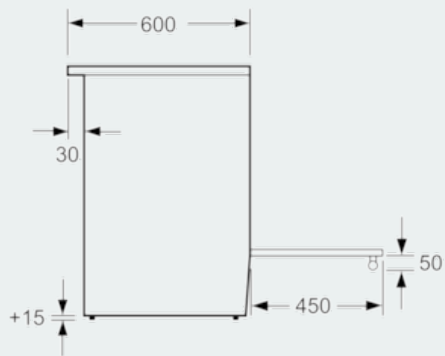
- Pieds réglables

iQ100, free-standing electric cooker,
White
HH421210

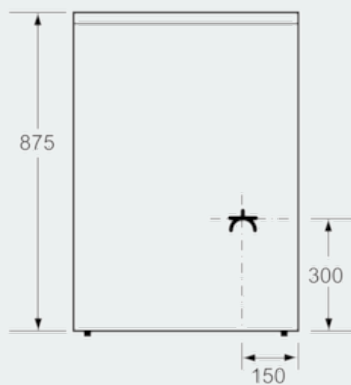
Cotes



Mesures en mm



Mesures en mm



Mesures en mm