

**Série 6, built-in cooker, 60 x 60 cm,
Inox
HEH579CS6**



Accessoires intégrés

1 x grille, 1 x lèchefrite pour pyrolyse

Accessoires en option

- HEZ541600 :
 HEZ542000 LECHEFRITE POUR TIROIR
 HEZ544000 GRILLE POUR TIROIR
 HEZ617000 PLAT A PIZZA
 HEZ636000 LECHEFRITE EN VERRE
 HEZ915003 ROTISSOIRE EN VERRE
 HEZ327000 PIERRE A PAIN
 HEZ541000 LECHEFRITE POUR TIROIR

• **Inspirations gourmandes** : découvrez les dernières tendances et astuces culinaires avec l'application Home Connect

Données techniques

Poids brut:	45.9 kg
Type de construction:	Encastrable
Système de nettoyage intégré:	Pyrolyse + Hydrolyse
Niche d'encastrement:	600-604 x 560-568 x 550 mm
Dimensions appareil H x L x P:	595 x 594 x 548 mm
Dimensions du produit emballé:	675 x 660 x 690 mm
Matériau du bandeau:	Acier inox
Matériau de la porte:	Verre
Poids net:	43.7 kg
Volume utile du four:	71 l
Modes de cuisson:	Décongélation, Gril grande surface, Chaleur tournante douce, Chaleur tournante, Chaleur intense, Gril petite surface, Convection naturelle, Position pizza, Cuisson basse température, Chaleur de sole, Gril chaleur tournante, Préchauffer, Maintenir au chaud
Nombre de lampe(s):	1
Eclairage intérieur - cavité 1:	1
Rails télescopiques:	Four charriot sortant
Accessoires inclus:	1 x grille, 1 x lèchefrite pour pyrolyse
Puissance de l'élément de grillage du four 1:	2800 W
Puissance de l'élément de convection - four 1:	2200 W
Classe d'efficacité énergétique:	A
Energy consumption per cycle conventional (2010/30/EC):	0.99 kWh/cycle
Energy consumption per cycle forced air convection (2010/30/EQ):	81 kWh/cycle
Indice de classe énergétique - NOUVEAU (2010/30/CE):	95.3 %
Puissance de raccordement:	11400 W
Intensité:	3*16 A
Tension:	220-240 V
Fréquence:	60; 50 Hz
Type de prise:	sans fiche (raccordement électrique par un électricien), Branchement sans fiche
Type de table:	Electrique
Niche d'encastrement (in):	X
Dimension du produit emballé:	26.57 x 25.98 x 27.16
Poids net:	96.000 lbs
Poids brut:	101.000 lbs
Poids net:	43.7 kg



Série 6, built-in cooker, 60 x 60 cm, Inox HEH579CS6

Confort/Sécurité

- Home Connect : pilotage et contrôle de votre four à distance
- BE54
- Sonde de cuisson
- Horloge électronique
- Réglage de température : 30 °C - 275 °C
- Eclairage halogène, Éclairage du four désactivable
- Préconisation de température
- Départ automatique Affichage de la température Contrôle optique de la montée en température Sonde électronique de température Fonction Sabbath
- 40 AutoPilot

Type de four/Modes de cuisson

- Réchauffement rapide automatique
- Ventilateur de refroidissement
- Volume 71 l
- Cavité intérieure en émail gris

Supports d'enfournement / Système d'extraction:

- Four à chariot sortant à ouverture assistée

Nettoyage :

- active-clean

Design :

Confort/Sécurité :

- Verrou de porte électronique
- Sécurité enfants Coupure automatique du four Indicateur de chaleur résiduelle Interrupteur au contact de la porte

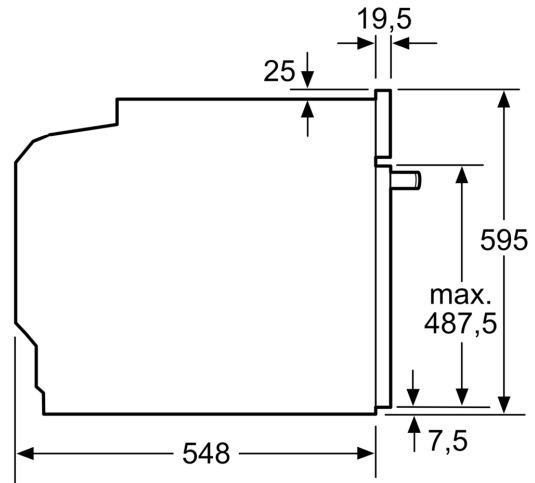
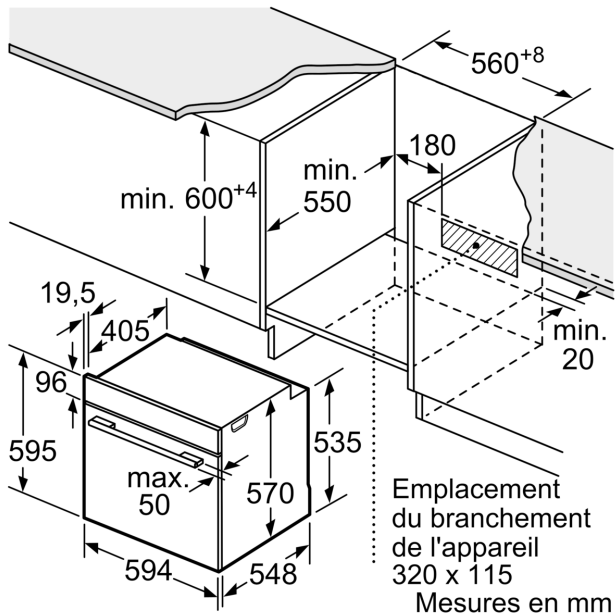
Accessoires inclus :

- grille, lèchefrite pour pyrolyse

Données techniques :

- uniquement avec plaque induction
- Classe d'efficacité énergétique (selon norme EU 65/2014) : Asur une échelle allant de A+++ à D
- Consommation énergétique chaleur de voûte / de sole :0.99 kWh
- Consommation énergétique air chaud :0.81 kWh
- Cavité : 1 Source de chaleur : électrique Volume cavité :71 l
- Dimensions appareil (HxLxP): 595 x 594 x 548 mm
- Dimensions d'encastrement (HxLxP): 560 mm - 568 mm x 600 mm - 604 mm x 550 mm
- Puissance totale de raccordement : 11.4 kW
- Merci de consulter les dimensions d'encastrement des schémas d'encastrement

**Série 6, built-in cooker, 60 x 60 cm,
Inox
HEH579CS6**



Montage avec une table de cuisson.

