

**Série 6, built-in cooker, 60 x 60 cm,  
Inox  
HEG579CS6**



**A**



• **Inspirations gourmandes** : découvrez les dernières tendances et astuces culinaires avec l'application Home Connect

**Données techniques**

Poids brut: .....	39.3 kg
Type de construction: .....	Encastrable
Système de nettoyage intégré: .....	Pyrolyse + Hydrolyse
Niche d'encastrement: .....	600-604 x 560-568 x 550 mm
Dimensions appareil H x L x P: .....	595 x 594 x 548 mm
Dimensions du produit emballé: .....	675 x 660 x 690 mm
Matériau du bandeau: .....	Acier inox
Matériau de la porte: .....	Verre
Poids net: .....	37.2 kg
Volume utile du four: .....	71 l
Modes de cuisson: .....	Décongélation, Gril grande surface, Chaleur tournante douce, Chaleur tournante, Chaleur intense, Gril petite surface, Convection naturelle, Position pizza, Cuisson basse température, Chaleur de sole, Gril chaleur tournante, Préchauffer, Maintenir au chaud
Nombre de lampe(s): .....	1
Eclairage intérieur - cavité 1: .....	1
Rails télescopiques: .....	Accessoires
Accessoires inclus: .....	1 x grille, 1 x lèchefrite pour pyrolyse
Puissance de l'élément de grillage du four 1: .....	2800 W
Puissance de l'élément de convection - four 1: .....	2200 W
Classe d'efficacité énergétique: .....	A
Energy consumption per cycle conventional (2010/30/EC): .....	0.99 kWh/cycle
Energy consumption per cycle forced air convection (2010/30/EQ):	81 kWh/cycle
Indice de classe énergétique - NOUVEAU (2010/30/CE): .....	95.3 %
Puissance de raccordement: .....	11400 W
Intensité: .....	3*16 A
Tension: .....	220-240 V
Fréquence: .....	50; 60 Hz
Type de prise: .....	sans fiche (raccordement électrique par un électricien), Branchement sans fiche
Type de table: .....	Electrique
Niche d'encastrement (in): .....	X
Dimension du produit emballé: .....	26.57 x 25.98 x 27.16
Poids net: .....	82.000 lbs
Poids brut: .....	87.000 lbs
Poids net: .....	37.2 kg

**Accessoires intégrés**

1 x grille, 1 x lèchefrite pour pyrolyse

**Accessoires en option**

HEZ538000 CLIPRAIL, HEZ617000 PLAT A PIZZA, HEZ629070 LECHEFRITE PERFOREE POUR AIRFRY, HEZ631070 Tôle à pâtisserie en émail, HEZ632070 Tôle à pâtisserie en émail, HEZ633001 Couvercle pour poêle professionnelle, HEZ633070 Plat ultra profond, HEZ634000 GRILLE DE CUISSON ET DE ROTISSAGE, HEZ327000 PIERRE A PAIN, HEZ32WA00 SONDE A VIANDE SANS FIL, HEZ530000 2 DEMI LECHEFRITES, HEZ531010 ., HEZ532010 ., HEZ636000 LECHEFRITE EN VERRE, HEZ638000 CLIPRAIL STANDARD, HEZ660050 Accessory, HEZ664000 Grille de cuisson et rôtissage (vapeur), HEZ915003 ROTISSOIRE EN VERRE



## Série 6, built-in cooker, 60 x 60 cm, Inox HEG579CS6

### Type de four/Modes de cuisson

- 13 modes de cuisson :
- air pulsé 3D+, convection naturelle, Gril air pulsé, gril grande surface, gril petite surface, position pizza, chaleur de sole, position intensive, cuisson basse température, décongélation, préchauffage, maintien chaud, Air pulsé doux
- Réglage de température : 30 °C - 275 °C
- Volume 71 l

### Supports d'enfournement / Système d'extraction:

- Number of shelf levels: 5 unité
- Tiroir télescopique, montable ultérieurement

### Design :

- Boutons escamotables, Boutons escamotables
- Cavité intérieure en émail gris

### Nettoyage :

- active-clean
- Intérieur de porte plein verre

### Confort/Sécurité

- BE54
- Horloge électronique
- Préconisation de température
- Départ automatique Affichage de la température Contrôle optique de la montée en température Sonde électronique de température Fonction Sabbath
- 40 AutoPilot
- Porte abattante, système softMove : ouverture et fermeture douces assistées, Porte abattante
- Poignée-tige
- CookAssist : recettes préprogrammées
- Sonde de cuisson
- Réchauffement rapide automatique
- Eclairage halogène, Éclairage du four désactivable
- Ventilateur de refroidissement
- Touche info
- Home Connect : pilotage et contrôle de votre four à distance

### Accessoires inclus :

- grille, lèchefrite pour pyrolyse

### Confort/Sécurité :

- Faible température de porte lors de la pyrolyse
- Verrou de porte électronique
- Sécurité enfants Coupure automatique du four Indicateur de chaleur résiduelle Interrupteur au contact de la porte

### Données techniques :

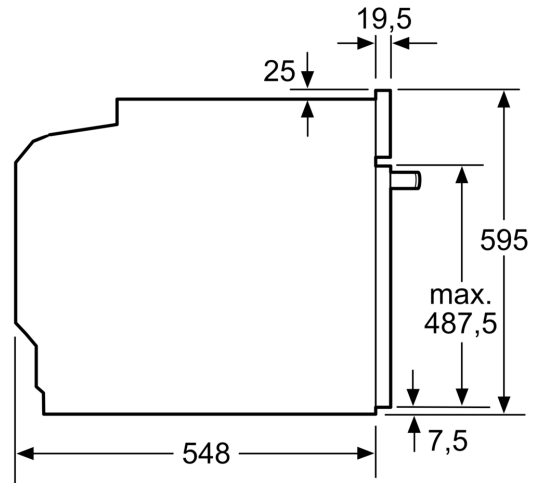
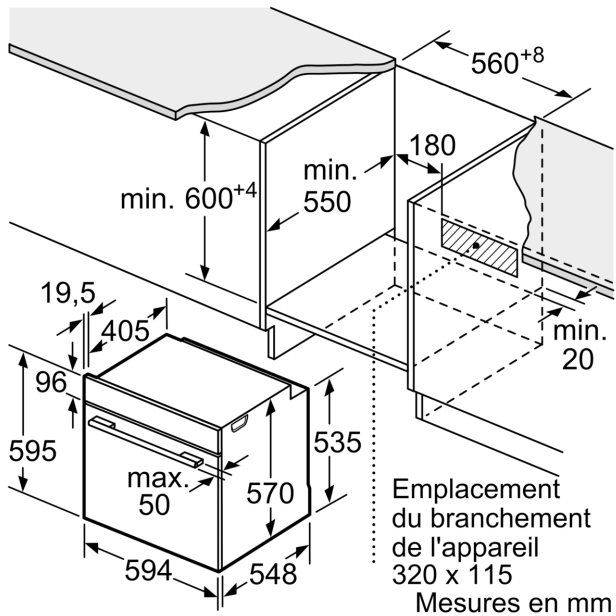
- uniquement avec plaque induction
- Tension nominale : 220 - 240 V
- Puissance totale de raccordement : 11.4 kW
- Classe d'efficacité énergétique (selon norme EU 65/2014) : Asur une échelle allant de A+++ à D
- Consommation énergétique chaleur de voûte / de sole : 0.99 kWh
- Consommation énergétique air chaud : 0.81 kWh

- Cavité : 1 Source de chaleur : électrique Volume cavité : 71 l

### Dimensions:

- Dimensions appareil (HxLxP): 595 x 594 x 548 mm
- Dimensions d'encastrement (HxLxP): 560 mm - 568 mm x 600 mm - 604 mm x 550 mm
- Merci de consulter les dimensions d'encastrement des schémas d'encastrement
- We recommend you to choose complementary products within SER6, in order to assure an optimal design combination of your Built-In appliances.

**Série 6, built-in cooker, 60 x 60 cm,  
Inox  
HEG579CS6**



Montage avec une table de cuisson.

