

**Série 2, built-in cooker, 60 x 60 cm,
Inox
HEF010BR1**



Données techniques

Poids brut: 33.8 kg
 Type de construction:Encastrable
 Système de nettoyage intégré: Non
 Niche d'encastrement:600-604 x 560-568 x 550 mm
 Dimensions appareil H x L x P: 595 x 594 x 548 mm
 Dimensions du produit emballé: 660 x 640 x 670 mm
 Matériau du bandeau:Acier inox
 Matériau de la porte: Verre
 Poids net: 31.7 kg
 Volume utile du four: 66 l
 Modes de cuisson: Chaleur tournante douce, Chaleur tournante, Convection naturelle, Gril chaleur tournante, Gril 3 puissances
 Nombre de lampe(s): 1
 Eclairage intérieur - cavité 1: 1
 Rails télescopiques: Accessoires
 Accessoires inclus: 1 x grille, 1 x lèchefrite pour pyrolyse
 Puissance de l'élément de grillage du four 1: 2800 W
 Classe d'efficacité énergétique: A
 Energy consumption per cycle conventional (2010/30/EC):0.98 kWh/cycle
 Energy consumption per cycle forced air convection (2010/30/EC):79 kWh/cycle
 Indice de classe énergétique - NOUVEAU (2010/30/CE): 95.2 %
 Puissance de raccordement: 11100 W
 Intensité: 3*16 A
 Tension: 220-240 V
 Fréquence: 60; 50 Hz
 Type de prise: sans fiche (raccordement électrique par un électricien)
 Type de table: Electrique
 Niche d'encastrement (in):x
 Dimension du produit emballé:25.98 x 25.19 x 26.37
 Poids net: 70.000 lbs
 Poids brut: 75.000 lbs
 Poids net: 31.7 kg

Accessoires intégrés

1 x grille, 1 x lèchefrite pour pyrolyse

Accessoires en option

HEZ317000 PLAT A PIZZA
 HEZ327000 PIERRE A PAIN
 HEZ333001 Couvercle pour lèchefrite Profi
 HEZ431002 PLAQUE A PATISSERIE
 HEZ438201 RAILS TELESCOPIQUES, 2 NIVEAUX
 HEZ438301 :
 HEZ625071 TOLE A GRILLER
 HEZ915003 ROTISSOIRE EN VERRE



Série 2, built-in cooker, 60 x 60 cm, Inox HEF010BR1

Type de four/Modes de cuisson

- 5 modes de cuisson :
- air pulsé 3D+, convection naturelle, Gril air pulsé, Air pulsé doux, Gril grande surface
- Réglage de température : 50 °C - 270 °C
- Volume 66 l

Supports d'enfournement / Système d'extraction:

- Number of shelf levels: 5 unité
- Tiroir télescopique, montable ultérieurement

Design :

- Cavité intérieure en émail gris

Nettoyage :

- Intérieur de porte plein verre

Confort/Sécurité

- Poignée-tige
- Préchauffage Booster
- Eclairage halogène
- Ventilateur de refroidissement

Accessoires inclus :

- lèchefrite pour pyrolyse, grille

Confort/Sécurité :

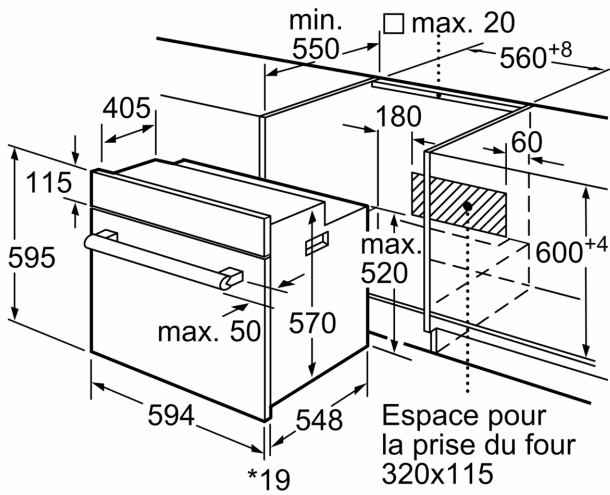
Données techniques :

- uniquement avec plaque induction
- Tension nominale : 220 - 240 V
- Puissance totale de raccordement : 11.1 kW
- Classe d'efficacité énergétique (selon norme EU 65/2014) : Asur une échelle allant de A+++ à D
- Consommation énergétique chaleur de voûte / de sole : 0.98 kWh
- Consommation énergétique air chaud : 0.79 kWh
- Cavité : 1 Source de chaleur : électrique Volume cavité : 66 l

Dimensions:

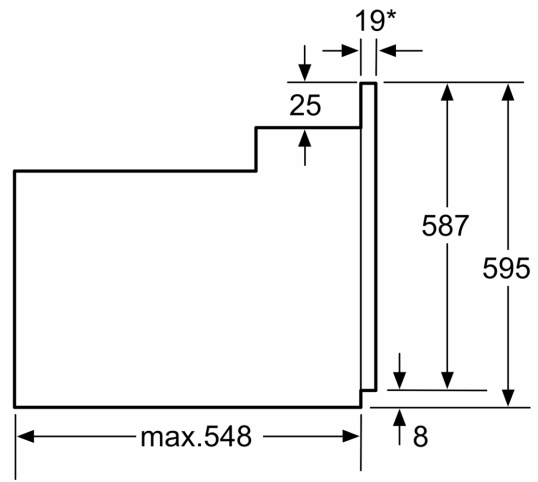
- Dimensions appareil (HxLxP): 595 x 594 x 548 mm
- Dimensions d'encastrement (HxLxP): 560 mm - 568 mm x 600 mm - 604 mm x 550 mm
- Merci de consulter les dimensions d'encastrement des schémas d'encastrement

**Série 2, built-in cooker, 60 x 60 cm,
Inox
HEF010BR1**



* 20 mm pour la façade métallique

Mesures en mm



* En cas de façades métalliques 20mm

Mesures en mm