

**Série 6, built-in cooker, 60 x 60 cm,
Inox
HEB578BS1**



Données techniques

Poids brut: 43.8 kg
 Type de construction: Encastrable
 Système de nettoyage intégré: Pyrolyse + Hydrolyse
 Niche d'encastrement: 600-604 x 560-568 x 550 mm
 Dimensions appareil H x L x P: 595 x 594 x 548 mm
 Dimensions du produit emballé: 675 x 660 x 690 mm
 Matériau du bandeau: Acier inox
 Matériau de la porte: Verre
 Poids net: 41.7 kg
 Volume utile du four: 71 l
 Modes de cuisson: Décongélation, Gril grande surface, Chaleur tournante douce, Chaleur tournante, Convection naturelle, Position pizza, Cuisson basse température, Chaleur de sole, Gril chaleur tournante, Maintenir au chaud
 Nombre de lampe(s): 1
 Eclairage intérieur - cavité 1: 1
 Rails télescopiques: Four charriot sortant
 Accessoires inclus: 1 x grille, 1 x lèchefrite pour pyrolyse
 Puissance de l'élément de grillage du four 1: 2800 W
 Puissance de l'élément de convection - four 1: 2200 W
 Classe d'efficacité énergétique: A
 Energy consumption per cycle conventional (2010/30/EC): 0.99 kWh/cycle
 Energy consumption per cycle forced air convection (2010/30/EC): 81 kWh/cycle
 Indice de classe énergétique - NOUVEAU (2010/30/CE): 95.3 %
 Puissance de raccordement: 11400 W
 Intensité: 3*16 A
 Tension: 220-240 V
 Fréquence: 50; 60 Hz
 Type de prise: sans fiche (raccordement électrique par un électricien), Branchement sans fiche
 Type de table: Electrique
 Niche d'encastrement (in): x
 Dimension du produit emballé: 26.57 x 25.98 x 27.16
 Poids net: 92.000 lbs
 Poids brut: 97.000 lbs
 Poids net: 41.7 kg

Accessoires intégrés

1 x grille, 1 x lèchefrite pour pyrolyse

Accessoires en option

- HEZ327000 PIERRE A PAIN
- HEZ32WA00 SONDE A VIANDE SANS FIL
- HEZ541000 LECHEFRITE POUR TIROIR
- HEZ541600 :
- HEZ542000 LECHEFRITE POUR TIROIR
- HEZ544000 GRILLE POUR TIROIR
- HEZ617000 PLAT A PIZZA
- HEZ636000 LECHEFRITE EN VERRE
- HEZ915003 ROTISSOIRE EN VERRE



Série 6, built-in cooker, 60 x 60 cm, Inox HEB578BS1

Confort/Sécurité

- BE52
- Horloge électronique
- Réglage de température : 30 °C - 275 °C
- Eclairage halogène, Éclairage du four désactivable
- Préconisation de température
- Départ automatique Contrôle optique de la montée en température
Fonction Sabbath

Type de four/Modes de cuisson

- Réchauffement rapide automatique
- Ventilateur de refroidissement
- Volume 71 l
- Cavité intérieure en émail gris

Supports d'enfournement / Système d'extraction:

Nettoyage :

- active-clean

Design :

Confort/Sécurité :

- Verrou de porte électronique
- Sécurité enfants Coupure automatique du four Indicateur de chaleur résiduelle

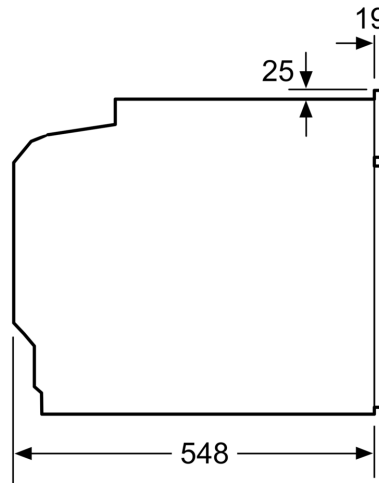
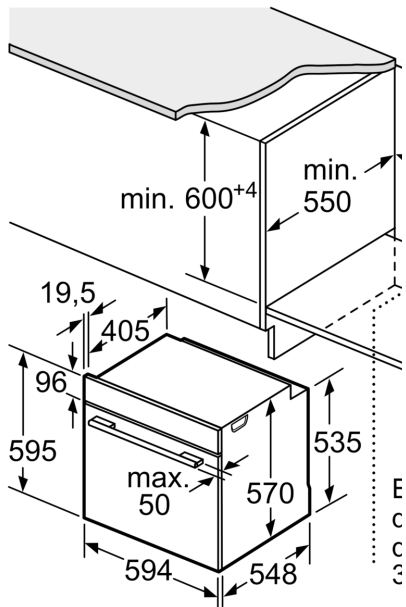
Accessoires inclus :

- grille, lèchefrite pour pyrolyse

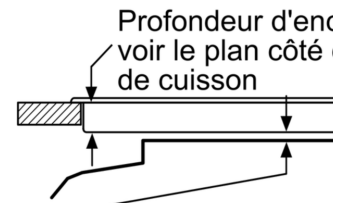
Données techniques :

- Dimensions appareil (HxLxP): 595 x 594 x 548 mm
- Dimensions d'encastrement (HxLxP): 560 mm - 568 mm x 600 mm - 604 mm x 550 mm
- Puissance totale de raccordement : 11.4 kW
- Merci de consulter les dimensions d'encastrement des schémas d'encastrement

**Série 6, built-in cooker, 60 x 60 cm,
Inox
HEB578BS1**



Montage avec une table de cuisson



Distance min. :
 Table de cuisson à induction : 5 mm
 Table de cuisson à gaz : 5 mm
 Table de cuisson électrique : 2 mm