

**Série 2, built-in cooker, 60 x 60 cm,
Inox
HEA510BR2**



Données techniques

Poids brut:	33.9 kg
Type de construction:	Encastrable
Système de nettoyage intégré:	Non
Niche d'encastrement:	600-604 x 560-568 x 550 mm
Dimensions appareil H x L x P:	595 x 594 x 548 mm
Dimensions du produit emballé:	675 x 660 x 690 mm
Matériau du bandeau:	Acier inox
Matériau de la porte:	Verre
Poids net:	31.7 kg
Volume utile du four:	71 l
Modes de cuisson:	Gril grande surface, Chaleur tournante douce, Chaleur tournante, Convection naturelle, Gril chaleur tournante
Nombre de lampe(s):	1
Eclairage intérieur - cavité 1:	1
Rails télescopiques:	Accessoires
Accessoires inclus:	1 x grille, 1 x lèchefrite pour pyrolyse
Puissance de l'élément de grillage du four 1:	2700 W
Puissance de l'élément de convection - four 1:	2200 W
Classe d'efficacité énergétique:	A
Energy consumption per cycle conventional (2010/30/EC):	0.97 kWh/cycle
Energy consumption per cycle forced air convection (2010/30/EC):	81 kWh/cycle
Indice de classe énergétique - NOUVEAU (2010/30/CE):	95.3 %
Puissance de raccordement:	11200 W
Intensité:	3*16 A
Tension:	220-240 V
Fréquence:	50; 60 Hz
Type de prise:	sans fiche (raccordement électrique par un électricien), Branchement sans fiche
Type de table:	Electrique
Niche d'encastrement (in):	x
Dimension du produit emballé:	26.57 x 25.98 x 27.16
Poids net:	70.000 lbs
Poids brut:	75.000 lbs
Poids net:	31.7 kg

Accessoires intégrés

1 x grille, 1 x lèchefrite pour pyrolyse

Accessoires en option

HEZ327000 PIERRE A PAIN, HEZ32WA00 SONDE A VIANDE SANS FIL, HEZ530000 2 DEMI LECHEFRITES, HEZ531010 ;, HEZ532010 ;, HEZ538000 CLIPRAIL, HEZ617000 PLAT A PIZZA, HEZ629070 LECHEFRITE PERFOREE POUR AIRFRY, HEZ631070 Tôle à pâtisserie en émail, HEZ632070 Tôle à pâtisserie en émail, HEZ633001 Couvercle pour poêle professionnelle, HEZ633070 Plat ultra profond, HEZ634000 GRILLE DE CUISSON ET DE ROTISSAGE, HEZ636000 LECHEFRITE EN VERRE, HEZ638000 CLIPRAIL STANDARD, HEZ660050 Accessory, HEZ664000 Grille de cuisson et rôtiage (vapeur), HEZ915003 ROTISSOIRE EN VERRE



Série 2, built-in cooker, 60 x 60 cm, Inox HEA510BR2

Confort/Sécurité

- Réglage de température : 50 °C - 275 °C
- Eclairage halogène

Type de four/Modes de cuisson

- Préchauffage Booster
- Volume 71 l
- Cavité intérieure en émail gris

Supports d'enfournement / Système d'extraction:

- Tiroir télescopique, montable ultérieurement

Nettoyage :**Design :****Confort/Sécurité :**

- Classe d'efficacité énergétique (selon norme EU 65/2014) : Asur une échelle allant de A+++ à D
- Consommation énergétique chaleur de voûte / de sole :0.97 kWh
- Consommation énergétique air chaud :0.81 kWh
- Cavité : 1 Source de chaleur : électrique Volume cavité :71 l
- Ventilateur de refroidissement

Accessoires inclus :

- grille, lèchefrite pour pyrolyse

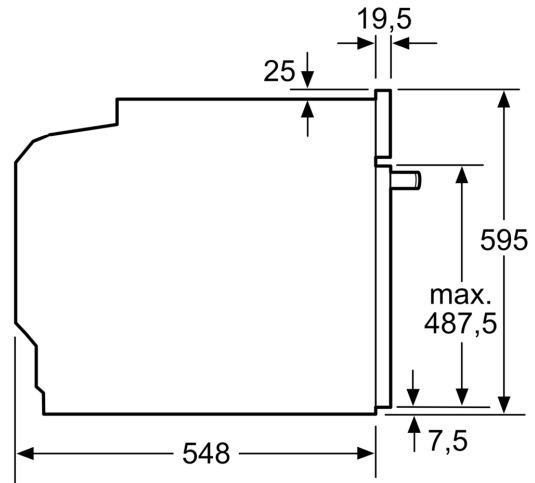
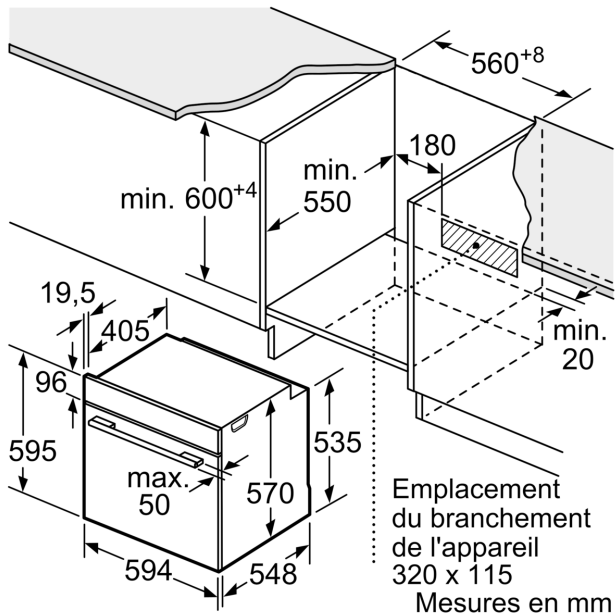
Données techniques :

- uniquement avec plaque induction
- Puissance totale de raccordement : 11.2 kW
- Tension nominale : 220 - 240 V

Dimensions:

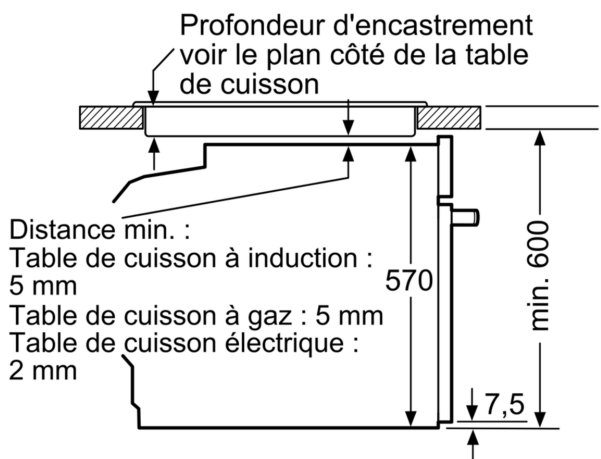
- Dimensions d'encastrement (HxLxP): 560 mm - 568 mm x 600 mm - 604 mm x 550 mm
- Dimensions appareil (HxLxP): 595 x 594 x 548 mm
- Merci de consulter les dimensions d'encastrement des schémas d'encastrement

**Série 2, built-in cooker, 60 x 60 cm,
Inox
HEA510BR2**



Mesures en mm

Montage avec une table de cuisson.



Mesures en mm