

iQ500, built-in cooker, 60 x 60 cm, Inox HE578BBS1



A



Accessoires intégrés

1 x grille, 1 x lèchefrite pour pyrolyse

Accessoires en option

HZ327000 PIERRE A PAIN
 HZ32WA00 :
 HZ541600 :
 HZ542000 :
 HZ544000 :
 HZ617000 PLAT A PIZZA
 HZ636000 LECHEFRITE EN VERRE
 HZ915003 PLAT A ROTIR EN VERRE 5,4 L

- ✓ Préchauffage rapide : faites monter votre four rapidement à température. Fonction coolStart : épargnez-vous le temps de préchauffage pour cuire vos plats surgelés.
- ✓ ecoClean® : votre four se nettoie automatiquement.
- ✓ Air pulsé 3D : cuisson parfaite sur 3 niveaux.

Équipement

Données techniques

Poids brut:45.3 kg
 Design: Encastrable
 Système de nettoyage intégré: Pyrolyse + Hydrolyse
 Niche d'encastrement: 600-604 x 560-568 x 550 mm
 Dimensions appareil H x L x P: 595 x 594 x 548 mm
 Dimensions du produit emballé: 675 x 660 x 690 mm
 Matériau du bandeau: Verre
 Matériau de la porte: Verre
 Poids net: 43.1 kg
 Volume utile du four: 71 l
 Modes de cuisson: Gril grande surface, Chaleur tournante douce, Chaleur tournante, Convection naturelle, Position pizza, Cuisson basse température, Deep-frozen food special, Chaleur de sole, Gril chaleur tournante
 Nombre de lampe(s): 1
 Eclairage intérieur - cavité 1: 1
 Rails télescopiques: Four tiroirs
 Accessoires inclus: 1 x grille, 1 x lèchefrite pour pyrolyse
 Puissance de l'élément de grillage du four 1: 2800 W
 Puissance de l'élément de convection - four 1: 2200 W
 Classe d'efficacité énergétique: A
 Energy consumption per cycle conventional (2010/30/EC): 0.99 kWh/cycle
 Energy consumption per cycle forced air convection (2010/30/EC): 0.81 kWh/cycle
 Indice de classe énergétique - NOUVEAU (2010/30/CE): 95.3 %
 Puissance de raccordement: 11400 W
 Intensité: 3*16 A
 Tension: 220-240 V
 Fréquence: 50; 60 Hz
 Type de prise: sans fiche (raccordement électrique par un électricien), Branchement sans fiche
 Type d'énergie: Électrique
 Niche d'encastrement (in): x
 Dimension du produit emballé: 26.57 x 25.98 x 27.16
 Poids net: 95.000 lbs
 Poids brut: 100.000 lbs
 Poids net: 43.1 kg



iQ500, built-in cooker, 60 x 60 cm, Inox HE578BBS1

Équipement

Type de four/Modes de cuisson

- Réglage de température : 30 °C - 275 °C
- Réchauffement rapide automatique
- Volume 71 l
- uniquement avec plaque induction
- Four Tiroir

Confort/Sécurité

- Ecran LCD
- coolStart
- Programmateur électronique "Easy-clock"
- Eclairage halogène, Éclairage du four désactivable
- Recommandation électronique de paramétrage
- Départ automatique Contrôle optique de la montée en température
Fonction Sabbath

Nettoyage :

- activeClean

Design :

- 30 cookControl
- Cavité intérieure en noir diamant

Confort/Sécurité :

- Avec porte four de verrouillable
- Sécurité enfants Coupure automatique du four Indicateur de chaleur résiduelle
- Ventilateur de refroidissement
- Très faible température de fenêtre max. 30°C
- (mesure avec une température de four de 180°C / mode de cuisson à convection naturelle après 1 heure au centre de la fenêtre)

Accessoires inclus :

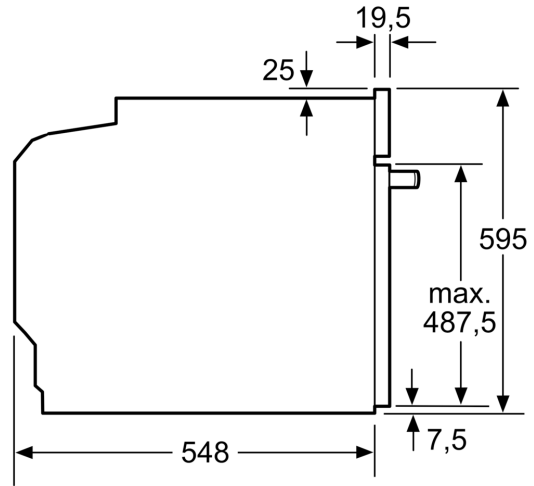
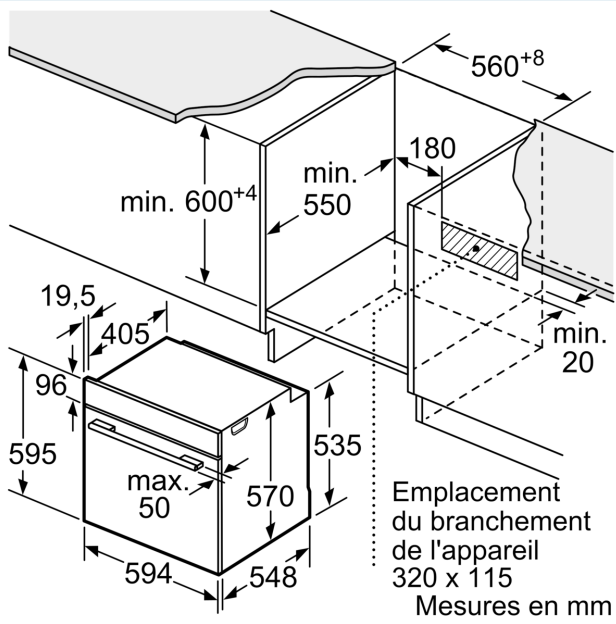
- grille, lèchefrite pour pyrolyse

Données techniques :

- Classe d'efficacité énergétique (selon norme EU 65/2014) : Asur une échelle allant de A+++ à D
- Consommation énergétique chaleur de voûte / de sole : 0.99 kWh
- Consommation énergétique air chaud : 0.81 kWh
- Cavité : 1 Source de chaleur : électrique Volume cavité : 71 l
- Puissance totale de raccordement : 11.4 kW
- Tension nominale : 220 - 240 V
- Dimensions d'encastrement (HxLxP): 560 mm - 568 mm x 600 mm - 604 mm x 550 mm
- Dimensions appareil (HxLxP): 595 x 594 x 548 mm
- Merci de consulter les dimensions d'encastrement des schémas d'encastrement

iQ500, built-in cooker, 60 x 60 cm,
Inox
HE578BBS1

Cotes



Montage avec une table de cuisson.

