

**iQ500, built-in cooker, 60 x 60 cm,
Inox
HE578ABS0**



Accessoires intégrés

1 x grille, 1 x lèchefrite pour pyrolyse

Accessoires en option

HZ327000 PIERRE A PAIN, HZ32WA00 ; HZ531010 ; HZ532010 ;
HZ538000 CLIP RAIL 1 NIVEAU, HZ617000 PLAT A PIZZA, HZ629070
LECHEFRITE PERFOREE POUR AIRFRY, HZ631070 ; HZ632070
Lèchefrite, HZ633001 Couvercle pour poêle professionnelle,
HZ633070 PLAT ULTRA PROFOND, HZ634000 ; HZ636000
LECHEFRITE EN VERRE, HZ638000 CLIPRAIL STANDARD, HZ664000
; HZ66X650 Accessory, HZ915003 PLAT A ROTIR EN VERRE 5,4 L

- ✓ Préchauffage rapide : faites monter votre four rapidement à température. Fonction coolStart : épargnez-vous le temps de préchauffage pour cuire vos plats surgelés.
- ✓ ecoClean® : votre four se nettoie automatiquement.
- ✓ Air pulsé 3D : cuisson parfaite sur 3 niveaux.

Équipement

Données techniques

Poids brut:39.7 kg
 Design: Encastrable
 Système de nettoyage intégré: Pyrolyse + Hydrolyse
 Niche d'encastrement: 600-604 x 560-568 x 550 mm
 Dimensions appareil H x L x P: 595 x 594 x 548 mm
 Dimensions du produit emballé:665 x 660 x 690 mm
 Matériau du bandeau:Verre
 Matériau de la porte: Verre
 Poids net: 37.6 kg
 Volume utile du four: 71 l
 Modes de cuisson: Gril grande surface, Chaleur tournante douce, Chaleur tournante, Convection naturelle, Position pizza, Cuisson basse température, Deep-frozen food special, Chaleur de sole, Gril chaleur tournante
 Nombre de lampe(s): 1
 Eclairage intérieur - cavité 1: 1
 Rails télescopiques: Accessoires
 Accessoires inclus: 1 x grille, 1 x lèchefrite pour pyrolyse
 Puissance de l'élément de grillage du four 1: 2800 W
 Puissance de l'élément de convection - four 1:2200 W
 Classe d'efficacité énergétique: A
 Energy consumption per cycle conventional (2010/30/EC): 0.99 kWh/cycle
 Energy consumption per cycle forced air convection (2010/30/EC):
 0.81 kWh/cycle
 Indice de classe énergétique - NOUVEAU (2010/30/CE): 95.3 %
 Puissance de raccordement: 11400 W
 Intensité: 3*16 A
 Tension: 220-240 V
 Fréquence:50; 60 Hz
 Type de prise: sans fiche
 (raccordement électrique par un électricien), Branchement sans fiche
 Type d'énergie: Électrique
 Niche d'encastrement (in): x
 Dimension du produit emballé: 26.18 x 25.98 x 27.16
 Poids net: 83.000 lbs
 Poids brut:88.000 lbs
 Poids net: 37.6 kg



**iQ500, built-in cooker, 60 x 60 cm,
Inox
HE578ABS0**

Équipement

Type de four/Modes de cuisson

- Réglage de température : 30 °C - 275 °C
- Réchauffement rapide automatique
- Volume 71 l
- 30 cookControl
- Cavité intérieure en noir diamant
- uniquement avec plaque induction

Confort/Sécurité

- Ecran LCD
- coolStart
- Programmateur électronique "Easy-clock"
- Eclairage halogène, Éclairage du four désactivable
- Recommandation électronique de paramétrage
- Départ automatique Contrôle optique de la montée en température
Fonction Sabbath

Nettoyage :

- activeClean

Design :

Confort/Sécurité :

- Avec porte four de verrouillable
- Sécurité enfants Coupure automatique du four Indicateur de chaleur résiduelle
- Ventilateur de refroidissement
- Très faible température de fenêtre max. 30°C
- (mesure avec une température de four de 180°C / mode de cuisson à convection naturelle après 1 heure au centre de la fenêtre)

Accessoires inclus :

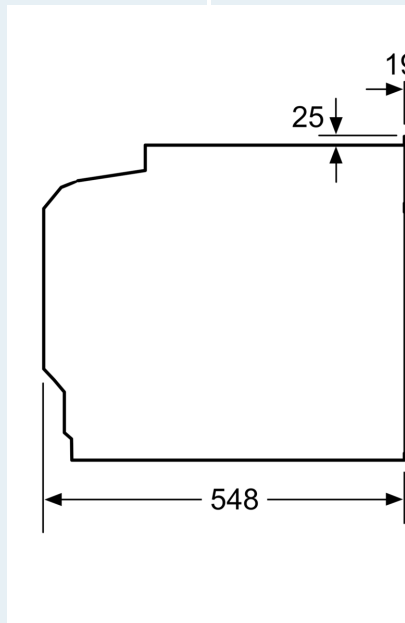
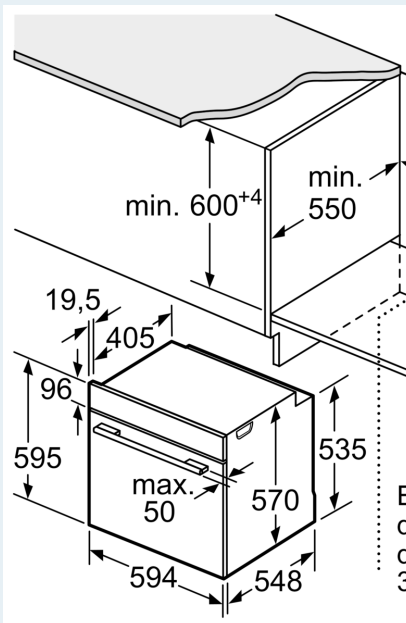
- grille, lèchefrite pour pyrolyse
- Tiroir montable ultérieurement (cf. accessoires spéciaux)

Données techniques :

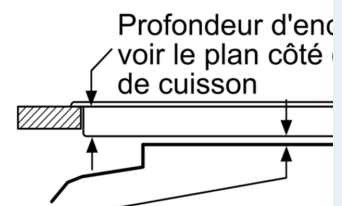
- Classe d'efficacité énergétique (selon norme EU 65/2014) : Asur une échelle allant de A+++ à D
- Consommation énergétique chaleur de voûte / de sole :0.99 kWh
- Consommation énergétique air chaud :0.81 kWh
- Cavité : 1 Source de chaleur : électrique Volume cavité :71 l
- Puissance totale de raccordement : 11.4 kW
- Tension nominale : 220 - 240 V
- Dimensions d'encastrement (HxLxP): 560 mm - 568 mm x 600 mm - 604 mm x 550 mm
- Dimensions appareil (HxLxP): 595 x 594 x 548 mm
- Merci de consulter les dimensions d'encastrement des schémas d'encastrement

iQ500, built-in cooker, 60 x 60 cm,
Inox
HE578ABS0

Cotes



Montage avec une table de cuisson



Distance min. :
Table de cuisson à induction : 5 mm
Table de cuisson à gaz : 5 mm
Table de cuisson électrique : 2 mm