

## iQ500, built-in cooker, 60 x 60 cm, Inox HE517BBS1



A



### Accessoires intégrés

1 x grille, 1 x lèchefrite pour pyrolyse

### Accessoires en option

HZ327000	PIERRE A PAIN
HZ32WA00 :	
HZ541600 :	
HZ542000 :	
HZ544000 :	
HZ617000	PLAT A PIZZA
HZ636000	LECHEFRITE EN VERRE
HZ915003	PLAT A ROTIR EN VERRE 5,4 L

Gain de temps grâce au préchauffage rapide.

- ✓ Votre four atteint plus rapidement la température souhaitée - Préchauffage rapide
- ✓ Air pulsé 3D : cuisson parfaite sur 3 niveaux.

### Équipement

#### Données techniques

Poids brut:	42.3 kg
Design:	Encastrable
Système de nettoyage intégré:	Hydrolyse
Niche d'encastrement:	600-604 x 560-568 x 550 mm
Dimensions appareil H x L x P:	595 x 594 x 548 mm
Dimensions du produit emballé:	675 x 660 x 690 mm
Matériau du bandeau:	Verre
Matériau de la porte:	Verre
Poids net:	40.1 kg
Volume utile du four:	71 l
Modes de cuisson:	Gril grande surface, Chaleur tournante douce, Chaleur tournante, Convection naturelle, Position pizza, Chaleur de sole, Gril chaleur tournante
Nombre de lampe(s):	1
Eclairage intérieur - cavité 1:	1
Rails télescopiques:	Four tiroirs
Accessoires inclus:	1 x grille, 1 x lèchefrite pour pyrolyse
Puissance de l'élément de grillage du four 1:	2700 W
Puissance de l'élément de convection - four 1:	2200 W
Classe d'efficacité énergétique:	A
Energy consumption per cycle conventional (2010/30/EC):	0.97 kWh/cycle
Energy consumption per cycle forced air convection (2010/30/EC):	0.81 kWh/cycle
Indice de classe énergétique - NOUVEAU (2010/30/CE):	95.3 %
Puissance de raccordement:	11400 W
Intensité:	3*16 A
Tension:	220-240 V
Fréquence:	60; 50 Hz
Type de prise:	sans fiche (raccordement électrique par un électricien), Branchement sans fiche
Type d'énergie:	Électrique
Niche d'encastrement (in):	x
Dimension du produit emballé:	26.57 x 25.98 x 27.16
Poids net:	88.000 lbs
Poids brut:	93.000 lbs
Poids net:	40.1 kg



## iQ500, built-in cooker, 60 x 60 cm, Inox HE517BBS1

### Équipement

#### Type de four/Modes de cuisson

- Réglage de température : 50 °C - 275 °C
- Préchauffage booster
- Volume 71 l
- uniquement avec plaque induction
- 10 cookControl

#### Confort/Sécurité

- Ecran LCD
- Programmateur électronique "Easy-clock"
- Eclairage halogène
- Départ automatique
- Contrôle optique de la montée en température

#### Nettoyage :

#### Design :

- Cavité intérieure en noir diamant
- Four Tiroir

#### Confort/Sécurité :

- Sécurité enfants
- Ventilateur de refroidissement
- Très faible température de fenêtre max. 40°C
- (mesure avec une température de four de 180°C / mode de cuisson à convection naturelle après 1 heure au centre de la fenêtre)

#### Accessoires inclus :

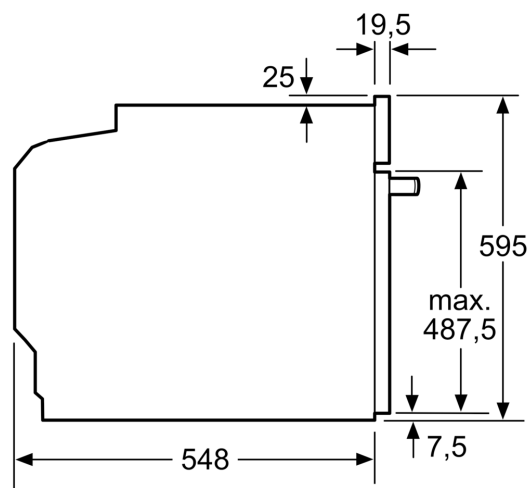
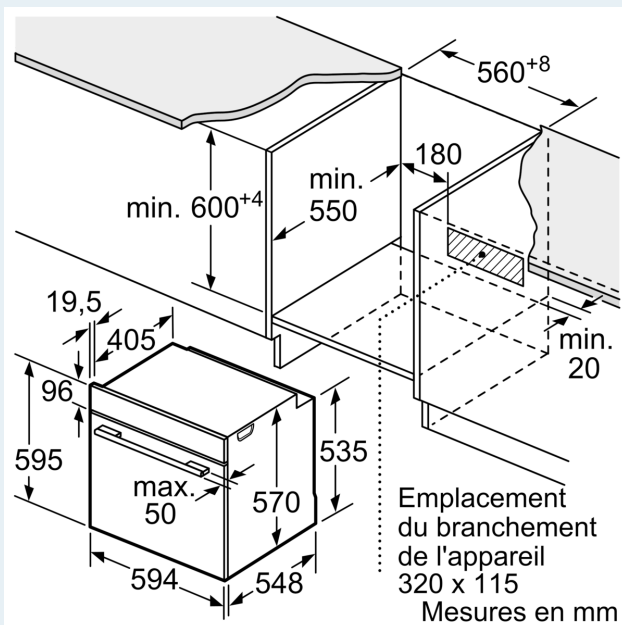
- grille, lèchefrite pour pyrolyse

#### Données techniques :

- Classe d'efficacité énergétique (selon norme EU 65/2014) : Asur une échelle allant de A+++ à D
- Consommation énergétique chaleur de voûte / de sole : 0.97 kWh
- Consommation énergétique air chaud : 0.81 kWh
- Cavité : 1 Source de chaleur : électrique Volume cavité : 71 l
- Puissance totale de raccordement : 11.4 kW
- Tension nominale : 220 - 240 V
- Dimensions d'encastrement (HxLxP): 560 mm - 568 mm x 600 mm - 604 mm x 550 mm
- Dimensions appareil (HxLxP): 595 x 594 x 548 mm
- Merci de consulter les dimensions d'encastrement des schémas d'encastrement

**iQ500, built-in cooker, 60 x 60 cm,  
Inox  
HE517BBS1**

Cotes



Montage avec une table de cuisson.

