

**iQ500, built-in cooker, 60 x 60 cm,
Inox
HE517ABS0**



Accessoires intégrés

1 x grille, 1 x lèchefrite pour pyrolyse

Accessoires en option

HZ327000 PIERRE A PAIN, HZ32WA00 ; HZ531010 ; HZ532010 ; HZ538000 CLIP RAIL 1 NIVEAU, HZ617000 PLAT A PIZZA, HZ629070 LECHEFRITE PERFOREE POUR AIRFRY, HZ631070 ; HZ632070 Lèchefrite, HZ633001 Couvercle pour poêle professionnelle, HZ633070 PLAT ULTRA PROFOND, HZ634000 ; HZ636000 LECHEFRITE EN VERRE, HZ638000 CLIPRAIL STANDARD, HZ664000 ; HZ66X650 Accessory, HZ915003 PLAT A ROTIR EN VERRE 5,4 L

Gain de temps grâce au préchauffage rapide.

- ✓ Votre four atteint plus rapidement la température souhaitée - Préchauffage rapide
- ✓ Air pulsé 3D : cuisson parfaite sur 3 niveaux.

Équipement

Données techniques

Poids brut:	34.1 kg
Design:	Encastrable
Système de nettoyage intégré:	Hydrolyse
Niche d'encastrement:	600-604 x 560-568 x 550 mm
Dimensions appareil H x L x P:	595 x 594 x 548 mm
Dimensions du produit emballé:	670 x 660 x 690 mm
Matériau du bandeau:	Verre
Matériau de la porte:	Verre
Poids net:	32.0 kg
Volume utile du four:	71 l
Modes de cuisson:	Gril grande surface, Chaleur tournante douce, Chaleur tournante, Convection naturelle, Position pizza, Chaleur de sole, Gril chaleur tournante
Nombre de lampe(s):	1
Eclairage intérieur - cavité 1:	1
Rails télescopiques:	Accessoires
Accessoires inclus:	1 x grille, 1 x lèchefrite pour pyrolyse
Puissance de l'élément de grillage du four 1:	2700 W
Puissance de l'élément de convection - four 1:	2200 W
Classe d'efficacité énergétique:	A
Energy consumption per cycle conventional (2010/30/EC):	0.97 kWh/cycle
Energy consumption per cycle forced air convection (2010/30/EC):	0.81 kWh/cycle
Indice de classe énergétique - NOUVEAU (2010/30/CE):	95.3 %
Puissance de raccordement:	11400 W
Intensité:	3*16 A
Tension:	220-240 V
Fréquence:	60; 50 Hz
Type de prise:	sans fiche (raccordement électrique par un électricien), Branchement sans fiche
Autres couleurs disponibles:	HE517ABW0
Type d'énergie:	Électrique
Niche d'encastrement (in):	x
Dimension du produit emballé:	26.37 x 25.98 x 27.16
Poids net:	71.000 lbs
Poids brut:	75.000 lbs
Poids net:	32.0 kg



**iQ500, built-in cooker, 60 x 60 cm,
Inox
HE517ABS0**

Équipement

Type de four/Modes de cuisson

- Réglage de température : 50 °C - 275 °C
- Préchauffage booster
- Volume 71 l
- 10 cookControl
- Cavité intérieure en noir diamant
- uniquement avec plaque induction

Confort/Sécurité

- Ecran LCD
- Programmateur électronique "Easy-clock"
- Eclairage halogène
- Départ automatique
- Contrôle optique de la montée en température

Nettoyage :

Design :

Confort/Sécurité :

- Sécurité enfants
- Ventilateur de refroidissement
- Faible température de fenêtre max. 50°C

Accessoires inclus :

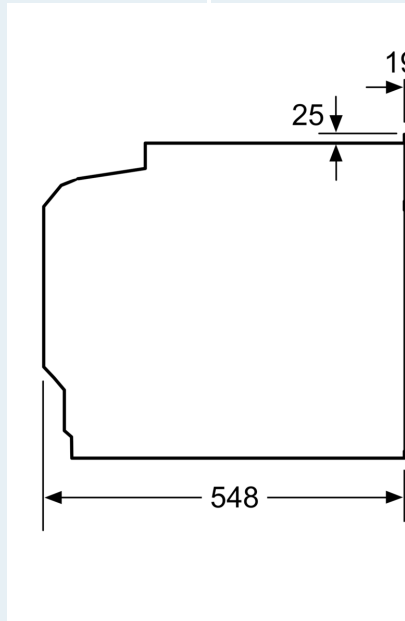
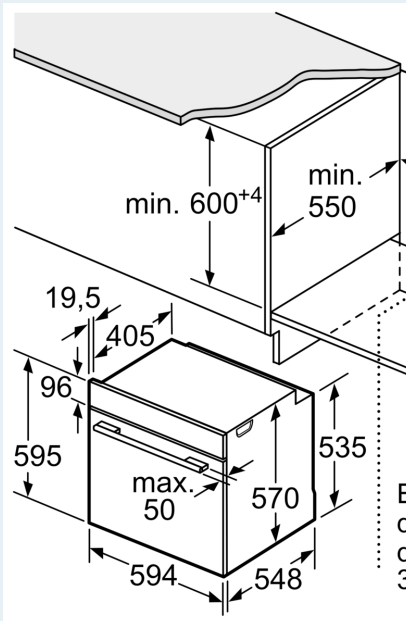
- grille, lèchefrite pour pyrolyse
- Tiroir montable ultérieurement (cf. accessoires spéciaux)

Données techniques :

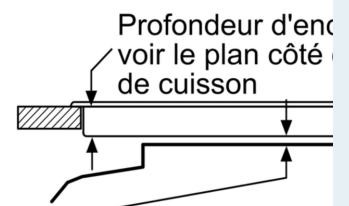
- Classe d'efficacité énergétique (selon norme EU 65/2014) : Asur une échelle allant de A+++ à D
- Consommation énergétique chaleur de voûte / de sole :0.97 kWh
- Consommation énergétique air chaud :0.81 kWh
- Cavité : 1 Source de chaleur : électrique Volume cavité :71 l
- Puissance totale de raccordement : 11.4 kW
- Tension nominale : 220 - 240 V
- Dimensions d'encastrement (HxLxP): 560 mm - 568 mm x 600 mm - 604 mm x 550 mm
- Dimensions appareil (HxLxP): 595 x 594 x 548 mm
- Merci de consulter les dimensions d'encastrement des schémas d'encastrement

iQ500, built-in cooker, 60 x 60 cm,
Inox
HE517ABS0

Cotes



Montage avec une table de cuisson



- Distance min. :
- Table de cuisson à induction : 5 mm
 - Table de cuisson à gaz : 5 mm
 - Table de cuisson électrique : 2 mm