

iQ100, built-in cooker, 60 x 60 cm, Inox HE510ABS2



Accessoires intégrés

1 x grille, 1 x lèchefrite pour pyrolyse

Accessoires en option

HZ327000 PIERRE A PAIN, HZ32WA00 ;, HZ531010 ;, HZ532010 ;,
HZ538000 CLIP RAIL 1 NIVEAU, HZ617000 PLAT A PIZZA, HZ629070
LECHEFRITE PERFOREE POUR AIRFRY, HZ631070 ;, HZ632070
Lèchefrite, HZ633001 Couvercle pour poêle professionnelle,
HZ633070 PLAT ULTRA PROFOND, HZ634000 ;, HZ915003 PLAT A
ROTIR EN VERRE 5,4 L, HZ636000 LECHEFRITE EN VERRE, HZ638000
CLIPRAIL STANDARD, HZ664000 ;, HZ66X650 Accessory

Gain de temps grâce au préchauffage rapide.

- ✓ Votre four atteint plus rapidement la température souhaitée - Préchauffage rapide
- ✓ Air pulsé 3D : cuisson parfaite sur 3 niveaux.

Équipement

Données techniques

Poids brut:	34.4 kg
Design:	Encastrable
Système de nettoyage intégré:	Non
Niche d'encastrement:	600-604 x 560-568 x 550 mm
Dimensions appareil H x L x P:	595 x 594 x 548 mm
Dimensions du produit emballé:	675 x 660 x 690 mm
Matériau du bandeau:	Verre
Matériau de la porte:	Verre
Poids net:	32.2 kg
Volume utile du four:	71 l
Modes de cuisson:	Gril grande surface, Chaleur tournante douce, Chaleur tournante, Convection naturelle, Gril chaleur tournante
Nombre de lampe(s):	1
Eclairage intérieur - cavité 1:	1
Rails télescopiques:	Accessoires
Accessoires inclus:	1 x grille, 1 x lèchefrite pour pyrolyse
Puissance de l'élément de grillage du four 1:	2700 W
Puissance de l'élément de convection - four 1:	2200 W
Classe d'efficacité énergétique:	A
Energy consumption per cycle conventional (2010/30/EC):	0.97 kWh/cycle
Energy consumption per cycle forced air convection (2010/30/EC):	0.81 kWh/cycle
Indice de classe énergétique - NOUVEAU (2010/30/CE):	95.3 %
Puissance de raccordement:	11400 W
Intensité:	3*16 A
Tension:	220-240 V
Fréquence:	50; 60 Hz
Type de prise:	sans fiche (raccordement électrique par un électricien), Branchement sans fiche
Type d'énergie:	Électrique
Niche d'encastrement (in):	X
Dimension du produit emballé:	26.57 x 25.98 x 27.16
Poids net:	71.000 lbs
Poids brut:	76.000 lbs
Poids net:	32.2 kg



**iQ100, built-in cooker, 60 x 60 cm,
Inox
HE510ABS2**

Équipement

Type de four/Modes de cuisson

- Réglage de température : 50 °C - 275 °C
- Volume 71 l

Supports d'enfournement / Système d'extraction:

- Tiroir montable ultérieurement (cf. accessoires spéciaux)

Design :

- Cavité intérieure en noir diamant

Nettoyage :**Confort/Sécurité**

- Préchauffage booster
- Eclairage halogène
- Ventilateur de refroidissement

Accessoires inclus :

- grille, lèchefrite pour pyrolyse

Confort/Sécurité :

- Très faible température de fenêtre max. 40°C
- (mesure avec une température de four de 180°C / mode de cuisson à convection naturelle après 1 heure au centre de la fenêtre)

Données techniques :

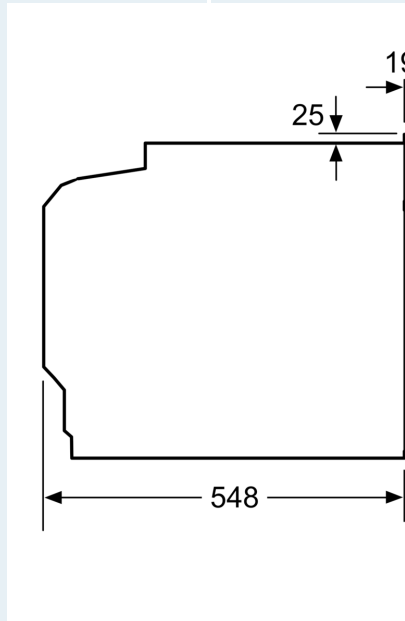
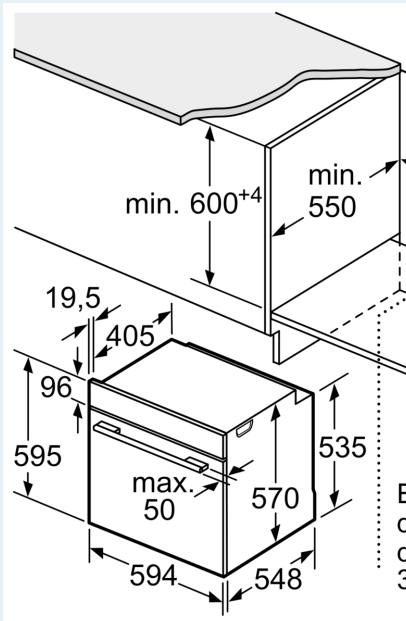
- uniquement avec plaque induction
- Tension nominale : 220 - 240 V
- Puissance totale de raccordement : 11.4 kW
- Classe d'efficacité énergétique (selon norme EU 65/2014) : Asur une échelle allant de A+++ à D
- Consommation énergétique chaleur de voûte / de sole : 0.97 kWh
- Consommation énergétique air chaud : 0.81 kWh
- Cavité : 1 Source de chaleur : électrique Volume cavité : 71 l

Dimensions:

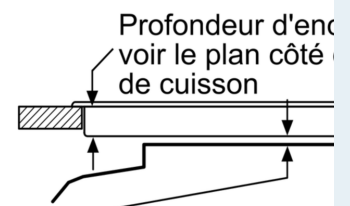
- Dimensions appareil (HxLxP): 595 x 594 x 548 mm
- Dimensions d'encastrement (HxLxP): 560 mm - 568 mm x 600 mm - 604 mm x 550 mm
- Merci de consulter les dimensions d'encastrement des schémas d'encastrement

iQ100, built-in cooker, 60 x 60 cm,
Inox
HE510ABS2

Cotes



Montage avec une table de cuisson



Distance min. :
Table de cuisson à induction : 5 mm
Table de cuisson à gaz : 5 mm
Table de cuisson électrique : 2 mm