

iQ100, built-in cooker, Inox HE510ABRO



Accessoires intégrés

- 1 x grille
- 1 x lèchefrite pour pyrolyse

Accessoires en option

HZ915003 : PLAT A ROTIR EN VERRE 5,4 L , HZ66X650 : Accessory ,
 HZ638300 : RAIL TELESCOPIQUE 3NIVEAUX SORTIE TOTALE ,
 HZ638200 : RAIL TELESCOPIQUE 2NIVEAUX SORTIE TOTALE ,
 HZ636000 : LECHEFRITE EN VERRE , HZ634000 : , HZ633070 :
 PLAT ULTRA PROFOND , HZ625071 : Tôle à griller , HZ538500 : ,
 HZ538200 : , HZ538000 : CLIP RAIL 1 NIVEAU , HZ532010 : ,
 HZ531010 : , HZ531000 : , HZ333001 : Couvercle pour lèchefrite
 Profi , HZ327000 : PIERRE A PAIN , HZ317000 : PLAT A PIZZA ,
 HZ29041 : Meuble d'encastrement , HZ29020 : Meuble
 d'encastrement

Gain de temps grâce au préchauffage rapide.

- ✓ Préchauffage rapide : votre four atteint plus rapidement la température souhaitée.
- ✓ Air pulsé 3D : cuisson parfaite sur 3 niveaux.

Équipement

Données techniques

Couleur de la façade : Inox
 Pose-libre / Intégré : Encastrable
 Système de nettoyage intégré : Non
 Niche d'encastrement (mm) : 600-604 x 560-568 x 550
 Dimensions du produit (mm) : 595 x 594 x 548
 Dimensions du produit emballé (mm) : 675 x 690 x 660
 Matériau du bandeau : Glass
 Matériau de la porte : Glass
 Poids net (kg) : 31,842
 Volume utile du four : 71
 Mode de cuisson : Conventional heat, Full width grill, Hot Air, Hotair gentle, Hot air grilling
 Matériau de la cavité : Other
 Nombre de lampe(s) : 1
 Certificats de conformité : CE, VDE
 Eclairage intérieur - cavité 1 : 1
 Accessoires inclus : 1 x grille, 1 x lèchefrite pour pyrolyse
 Puissance de l'élément de grillage du four 1 (W) : 2700
 Puissance de l'élément de convection - four 1 (W) : 2200
 Classe énergétique - (2010/30/EC) : A
 Energy consumption per cycle conventional (2010/30/EC) : 0,97
 Energy consumption per cycle forced air convection (2010/30/EC) : 0,81
 Energy efficiency index (2010/30/EC) : 95,3
 Puissance de raccordement (W) : 11400
 Intensité (A) : 3*16
 Tension (V) : 220-240
 Fréquence (Hz) : 60; 50
 Type de prise : fixed connection, no plug
 Couleur de la façade : Inox
 Type d'énergie : Électricité
 Certificats de conformité : CE, VDE
 Niche d'encastrement (in) : x x
 Dimension du produit emballé : 26.57 x 25.98 x 27.16
 Poids net (lbs) : 70,000
 Poids brut (lbs) : 75
 Poids net (kg) : 31,842
 Poids brut (kg) : 34,0



iQ100, built-in cooker, Inox HE510ABR0

Équipement

Type de four/Modes de cuisson :

- Lave-vaisselle compact intégrable
- Cuisinière électrique encastrable avec 5 modes de cuisson:
- air pulsé 3D, convection naturelle, Gril air pulsé, gril grande surface, Air pulsé doux
- Réglage de température: 50 °C - 275 °C
- Préchauffage Booster
- Volume de la cavité intérieure: 71 l

Confort/Sécurité :

-
-
- Porte abattante
- Eclairage halogène

Nettoyage

- Intérieur de porte plein verre

Design:

- Anneau central, commandes par touchControl
- Poignée-tige

Environnement et sécurité :

- Ventilateur de refroidissement

Accessoires :

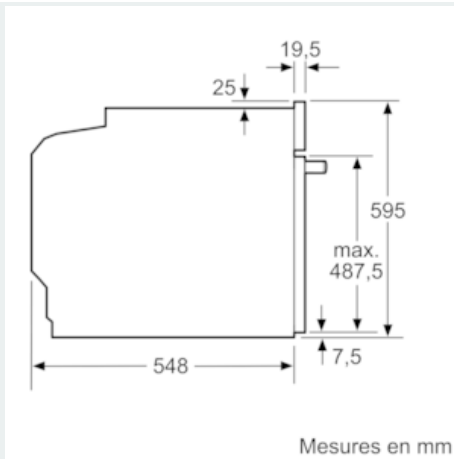
- 1 x grille, 1 x lèche-frite pour pyrolyse

Informations techniques:

- Puissance totale de raccordement : 11.4 kW
- Tension nominale: 220 - 240 V
- Dimensions d'encastrement (HxLxP): 560 mm - 568 mm x 600 mm - 604 mm x 550 mm
- Dimensions appareil (HxLxP): 595 x 594 x 548 mm
- Merci de consulter les dimensions d'encastrement des schémas d'encastrement
- Intérieur emailé
- uniquement avec plaque induction
- Classe d'efficacité énergétique (selon norme EU 65/2014) : A sur une échelle allant de A+++ à D
- Consommation énergétique chaleur de voûte / de sole : 0.97 kWh
- Consommation énergétique air chaud : 0.81 kWh
- Cavité : 1
- Source de chaleur : électrique
- Volume cavité : 71 l
- Tiroir montable ultérieurement (cf. accessoires spéciaux)
- Faible température de fenêtre max. 50°C

iQ100, built-in cooker, Inox
HE510ABR0

Cotes



Montage avec une table de cuisson.

