

iQ300, built-in cooker, 60 x 60 cm, Inox HE273ABS0



- ✓ Votre four atteint plus rapidement la température souhaitée - Préchauffage rapide
- ✓ activeClean® : votre four se nettoie automatiquement grâce au nettoyage pyrolyse.
- ✓ Pour des résultats de cuisson parfait - 10 programmes automatiques cookControl10
- ✓ Air pulsé 3D Plus : une répartition homogène de la chaleur sur trois niveaux, pour des résultats exceptionnels.

Équipement

Données techniques

Poids brut:	39.9 kg
Design:	Encastrable
Système de nettoyage intégré:	Pyrolyse
Niche d'encastrement:	600-604 x 560-568 x 550 mm
Dimensions appareil H x L x P:	595x594x548 mm
Dimensions du produit emballé:	660 x 655 x 675 mm
Matériau du bandeau:	Verre
Matériau de la porte:	Verre
Poids net:	38.4 kg
Volume utile du four:	71 l
Modes de cuisson:	Gril grande surface, Chaleur tournante douce, Chaleur tournante, Convection naturelle, Gril chaleur tournante
Eclairage intérieur - cavité 1:	1
Rails télescopiques:	Accessoires
Accessoires inclus:	1 x grille, 1 x lèchefrite pour pyrolyse
Puissance de l'élément de grillage du four 1:	2800 W
Puissance de l'élément de convection - four 1:	2200 W
Classe d'efficacité énergétique:	A
Energy consumption per cycle conventional (2010/30/EC):	0.99 kWh/cycle
Energy consumption per cycle forced air convection (2010/30/EC):	0.81 kWh/cycle
Indice de classe énergétique - NOUVEAU (2010/30/CE):	95.3 %
Puissance de raccordement:	11400 W
Intensité:	3*16 A
Tension:	220-240 V
Fréquence:	60; 50 Hz
Type de prise:	sans fiche (raccordement électrique par un électricien), Branchement sans fiche
Type d'énergie:	Électrique
Niche d'encastrement (in):	x
Dimension du produit emballé:	25.98 x 25.78 x 26.57
Poids net:	85.000 lbs
Poids brut:	88.000 lbs



Accessoires intégrés

1 x grille, 1 x lèchefrite pour pyrolyse

Accessoires en option

HZ629070 LECHEFRITE PERFOREE AIR FRY, HZ631070 :, HZ632070 Lèchefrite, HZ633001 Couverture pour poêle professionnelle, HZ633070 PLAT ULTRA PROFOND, HZ634000 :, HZ636000 LECHEFRITE EN VERRE, HZ638000 CLIPRAIL STANDARD, HZ664000 :, HZ66X650 Accessory, HZ915003 PLAT A ROTIR EN VERRE 5,4 L, HZ327000 PIERRE A PAIN, HZ32WA00 Sonde à viande sans fil, HZ531010 :, HZ532010 :, HZ538000 CLIP RAIL 1 NIVEAU, HZ617000 PLAT A PIZZA

iQ300, built-in cooker, 60 x 60 cm, Inox HE273ABS0

Équipement

Type de four/Modes de cuisson

- Réglage de température : 50 °C - 275 °C
- Volume 71 l

Supports d'enfournement / Système d'extraction:

- Tiroir montable ultérieurement (cf. accessoires spéciaux)

Design :

- Cavité intérieure en noir diamant

Nettoyage :

- activeClean

Confort/Sécurité

- Ecran LED
- Programmateur électronique "Easy-clock"
- Départ automatique
- Contrôle optique de la montée en température
- 10 cookControl
- Préchauffage booster
- Éclairage halogène, Éclairage du four désactivable
- Ventilateur de refroidissement

Accessoires inclus :

- grille, lèchefrite pour pyrolyse

Confort/Sécurité :

- Très faible température de fenêtre max. 30°C
- (mesure avec une température de four de 180°C / mode de cuisson à convection naturelle après 1 heure au centre de la fenêtre)
- Avec porte four de verrouillable
- Sécurité enfants Coupure automatique du four

Données techniques :

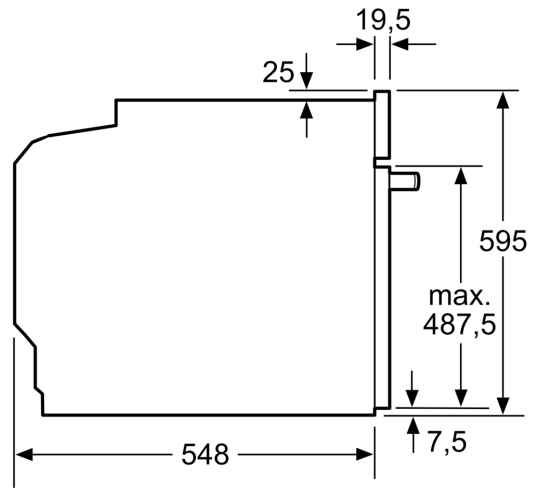
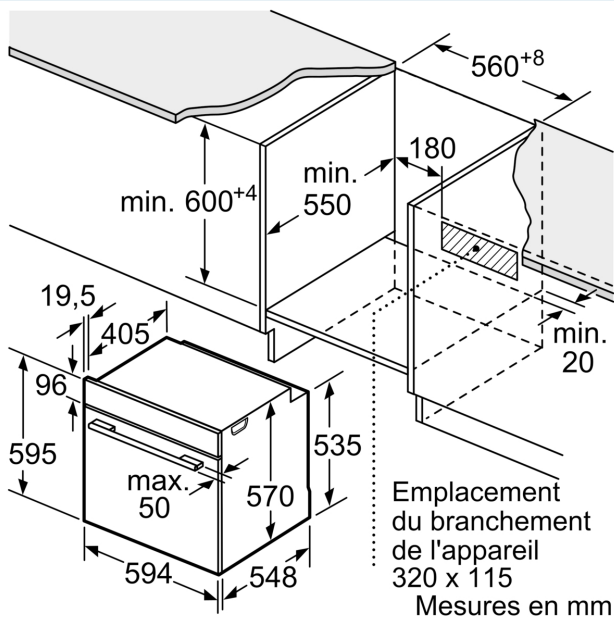
- uniquement avec plaque induction
- Tension nominale : 220 - 240 V
- Puissance totale de raccordement : 11.4 kW
- Classe d'efficacité énergétique (selon norme EU 65/2014) : Asur une échelle allant de A+++ à D
- Consommation énergétique chaleur de voûte / de sole :0.99 kWh
- Consommation énergétique air chaud :0.81 kWh
- Cavité : 1 Source de chaleur : électrique Volume cavité :71 l

Dimensions:

- Dimensions appareil (HxLxP): 595 x 594 x 548 mm
- Dimensions d'encastrement (HxLxP): 560 mm - 568 mm x 600 mm - 604 mm x 550 mm
- Merci de consulter les dimensions d'encastrement des schémas d'encastrement

iQ300, built-in cooker, 60 x 60 cm,
Inox
HE273ABS0

Cotes



Montage avec une table de cuisson.

