

## iQ100, built-in cooker, 60 x 60 cm, Blanc HE010FBV1



A



### Accessoires intégrés

1 x grille, 1 x lèchefrite pour pyrolyse

### Accessoires en option

HZ431002 :  
 HZ438201 :  
 HZ438301 :  
 HZ317000 PLAT A PIZZA  
 HZ327000 PIERRE A PAIN  
 HZ333001 Couverture pour lèchefrite Profi  
 HZ625071 Tôle à griller  
 HZ915003 PLAT A ROTIR EN VERRE 5,4 L

Gain de temps grâce au préchauffage rapide.

- ✓ Votre four atteint plus rapidement la température souhaitée - Préchauffage rapide
- ✓ Air pulsé 3D : cuisson parfaite sur 3 niveaux.

### Équipement

#### Données techniques

Poids brut: .....34.4 kg  
 Design: ..... Encastrable  
 Système de nettoyage intégré: ..... Non  
 Niche d'encastrement: ..... 600-604 x 560-568 x 550 mm  
 Dimensions appareil H x L x P: ..... 595 x 594 x 548 mm  
 Dimensions du produit emballé: ..... 670 x 660 x 675 mm  
 Matériau du bandeau: ..... métal laqué  
 Matériau de la porte: ..... Verre  
 Poids net: ..... 32.3 kg  
 Volume utile du four: ..... 66 l  
 Modes de cuisson: .....Chaleur tournante douce, Chaleur tournante, Convection naturelle, Gril chaleur tournante, Gril 3 puissances  
 Nombre de lampe(s): ..... 1  
 Eclairage intérieur - cavité 1: ..... 1  
 Rails télescopiques: ..... Accessoires  
 Accessoires inclus: ..... 1 x grille, 1 x lèchefrite pour pyrolyse  
 Puissance de l'élément de grillage du four 1: ..... 2800 W  
 Classe d'efficacité énergétique: ..... A  
 Energy consumption per cycle conventional (2010/30/EC): ..... 0.98 kWh/cycle  
 Energy consumption per cycle forced air convection (2010/30/EC): ..... 0.79 kWh/cycle  
 Indice de classe énergétique - NOUVEAU (2010/30/CE): ..... 95.2 %  
 Puissance de raccordement: ..... 11100 W  
 Intensité: ..... 3\*16 A  
 Tension: ..... 220-240 V  
 Fréquence: ..... 60; 50 Hz  
 Type de prise: ..... sans fiche (raccordement électrique par un électricien)  
 Type d'énergie: ..... Électrique  
 Niche d'encastrement (in): ..... x  
 Dimension du produit emballé: ..... 26.37 x 25.98 x 26.57  
 Poids net: ..... 71.000 lbs  
 Poids brut: ..... 76.000 lbs  
 Poids net: ..... 32.3 kg



## iQ100, built-in cooker, 60 x 60 cm, Blanc HE010FBV1

### Équipement

#### Type de four/Modes de cuisson

- 5 modes de cuisson :
- air pulsé 3D, convection naturelle, Gril air pulsé, Air pulsé doux, Gril grande surface
- Réglage de température : 50 °C - 270 °C
- Volume 66 l

#### Supports d'enfournement / Système d'extraction:

- Number of shelf levels: 5 unité
- Tiroir montable ultérieurement (cf. accessoires spéciaux)

#### Design :

- Cavité intérieure en noir diamant

#### Nettoyage :

- Intérieur de porte plein verre

#### Confort/Sécurité

- Poignée-tige
- Préchauffage booster
- Eclairage halogène
- Ventilateur de refroidissement

#### Accessoires inclus :

- lèchefrite pour pyrolyse, grille

#### Confort/Sécurité :

- Faible température de fenêtre max. 50°C

#### Données techniques :

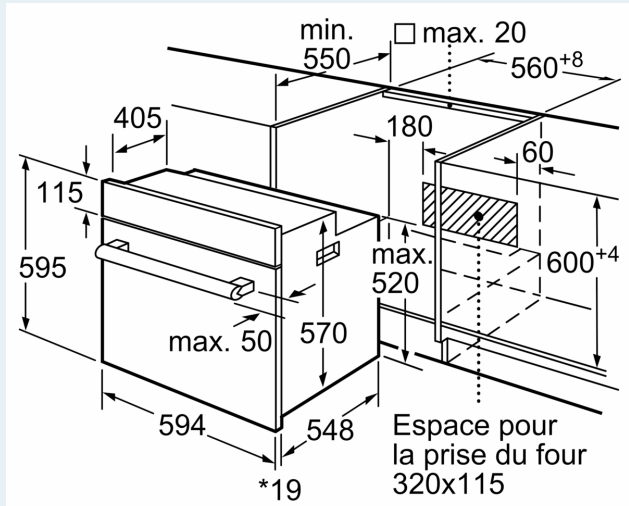
- uniquement avec plaque induction
- Tension nominale : 220 - 240 V
- Puissance totale de raccordement : 11.1 kW
- Classe d'efficacité énergétique (selon norme EU 65/2014) : Asur une échelle allant de A+++ à D
- Consommation énergétique chaleur de voûte / de sole : 0.98 kWh
- Consommation énergétique air chaud : 0.79 kWh
- Cavité : 1 Source de chaleur : électrique Volume cavité : 66 l

#### Dimensions:

- Dimensions appareil (HxLxP): 595 x 594 x 548 mm
- Dimensions d'encastrement (HxLxP): 560 mm - 568 mm x 600 mm - 604 mm x 550 mm
- Merci de consulter les dimensions d'encastrement des schémas d'encastrement

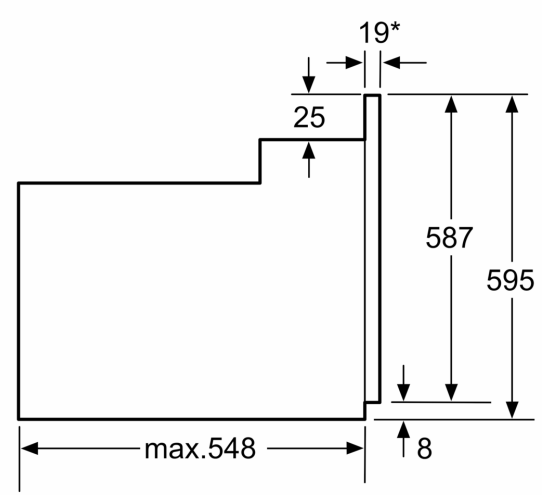
**iQ100, built-in cooker, 60 x 60 cm,  
Blanc  
HE010FBV1**

Cotes



\* 20 mm pour la façade métallique

Mesures en mm



\* En cas de façades métalliques 20mm

Mesures en mm