

iQ100, built-in cooker, 60 x 60 cm, Inox HE010FBR1



A



Accessoires intégrés

1 x grille, 1 x lèchefrite pour pyrolyse

Accessoires en option

HZ438301 :
 HZ625071 Tôle à griller
 HZ915003 PLAT A ROTIR EN VERRE 5,4 L
 HZ317000 PLAT A PIZZA
 HZ327000 PIERRE A PAIN
 HZ333001 Couverture pour lèchefrite Profi
 HZ431002 :
 HZ438201 :

Gain de temps grâce au préchauffage rapide.

- ✓ Votre four atteint plus rapidement la température souhaitée - Préchauffage rapide
- ✓ Air pulsé 3D : cuisson parfaite sur 3 niveaux.

Équipement

Données techniques

Poids brut: 35.5 kg
 Design: Encastrable
 Système de nettoyage intégré: Non
 Niche d'encastrement: 600-604 x 560-568 x 550 mm
 Dimensions appareil H x L x P: 595 x 594 x 548 mm
 Dimensions du produit emballé: 660 x 650 x 680 mm
 Matériau du bandeau: Acier inox
 Matériau de la porte: Verre
 Poids net: 33.4 kg
 Volume utile du four: 66 l
 Modes de cuisson: Chaleur tournante douce, Chaleur tournante, Convection naturelle, Gril chaleur tournante, Gril 3 puissances
 Nombre de lampe(s): 1
 Eclairage intérieur - cavité 1: 1
 Rails télescopiques: Accessoires
 Accessoires inclus: 1 x grille, 1 x lèchefrite pour pyrolyse
 Puissance de l'élément de grillage du four 1: 2800 W
 Classe d'efficacité énergétique: A
 Energy consumption per cycle conventional (2010/30/EC): 0.98 kWh/cycle
 Energy consumption per cycle forced air convection (2010/30/EC): 0.79 kWh/cycle
 Indice de classe énergétique - NOUVEAU (2010/30/CE): 95.2 %
 Puissance de raccordement: 11100 W
 Intensité: 3*16 A
 Tension: 220-240 V
 Fréquence: 60; 50 Hz
 Type de prise: sans fiche (raccordement électrique par un électricien)
 Type d'énergie: Électrique
 Niche d'encastrement (in): x
 Dimension du produit emballé: 25.98 x 25.59 x 26.77
 Poids net: 74.000 lbs
 Poids brut: 78.000 lbs
 Poids net: 33.4 kg



iQ100, built-in cooker, 60 x 60 cm, Inox HE010FBR1

Équipement

Type de four/Modes de cuisson

- 5 modes de cuisson :
- air pulsé 3D, convection naturelle, Gril air pulsé, Air pulsé doux, Gril grande surface
- Réglage de température : 50 °C - 270 °C
- Volume 66 l

Supports d'enfournement / Système d'extraction:

- Number of shelf levels: 5 unité
- Tiroir montable ultérieurement (cf. accessoires spéciaux)

Design :

- Cavité intérieure en noir diamant

Nettoyage :

- Intérieur de porte plein verre

Confort/Sécurité

- Poignée-tige
- Préchauffage booster
- Eclairage halogène
- Ventilateur de refroidissement

Accessoires inclus :

- lèchefrite pour pyrolyse, grille

Confort/Sécurité :

- Faible température de fenêtre max. 50°C

Données techniques :

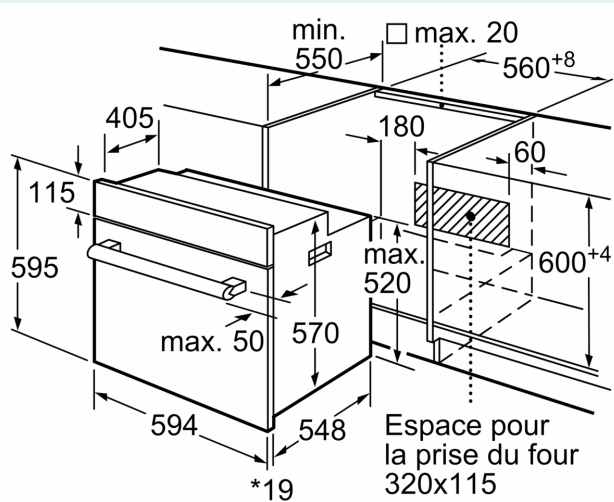
- uniquement avec plaque induction
- Tension nominale : 220 - 240 V
- Puissance totale de raccordement : 11.1 kW
- Classe d'efficacité énergétique (selon norme EU 65/2014) : Asur une échelle allant de A+++ à D
- Consommation énergétique chaleur de voûte / de sole : 0.98 kWh
- Consommation énergétique air chaud : 0.79 kWh
- Cavité : 1 Source de chaleur : électrique Volume cavité : 66 l

Dimensions:

- Dimensions appareil (HxLxP): 595 x 594 x 548 mm
- Dimensions d'encastrement (HxLxP): 560 mm - 568 mm x 600 mm - 604 mm x 550 mm
- Merci de consulter les dimensions d'encastrement des schémas d'encastrement

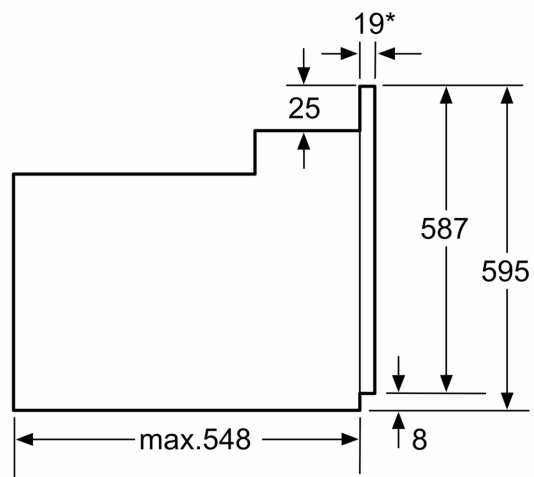
**iQ100, built-in cooker, 60 x 60 cm,
Inox
HE010FBR1**

Cotes



* 20 mm pour la façade métallique

Mesures en mm



* En cas de façades métalliques 20mm

Mesures en mm