

**Série 4, built-in oven, 60 x 60 cm,  
Inox  
HBA533BS1**



**A**

**Accessoires intégrés**

1 x grille, 1 x lèchefrite pour pyrolyse

**Accessoires en option**

HEZ327000 PIERRE A PAIN, HEZ32WA00 SONDÉ A VIANDE SANS FIL, HEZ530000 2 DEMI LECHEFRITES, HEZ531010 :, HEZ532010 :, HEZ538000 CLIPRAIL, HEZ617000 PLAT A PIZZA, HEZ629070 LECHEFRITE PERFOREE POUR AIRFRY, HEZ631070 Tôle à pâtisserie en émail, HEZ632070 Tôle à pâtisserie en émail, HEZ633001 Couvercle pour poêle professionnelle, HEZ633070 Plat ultra profond, HEZ634000 GRILLE DE CUISSON ET DE ROTISSAGE, HEZ636000 LECHEFRITE EN VERRE, HEZ638000 CLIPRAIL STANDARD, HEZ660050 Accessory, HEZ664000 Grille de cuisson et rôtiage (vapeur), HEZ915003 ROTISSOIRE EN VERRE, HEZG0AS00 Câble de raccordement 3m

**Air pulsé 3D : une distribution homogène de la chaleur pour des résultats de cuisson parfaits - à tous les niveaux.**

**Données techniques**

Poids brut: ..... 33.4 kg  
 Type de construction: .....Encastrable  
 Système de nettoyage intégré: .....Nettoyage EcoClean : 4 parois  
 Niche d'encastrement: .....585-595 x 560-568 x 550 mm  
 Dimensions appareil H x L x P: ..... 595 x 594 x 548 mm  
 Dimensions du produit emballé: ..... 675 x 660 x 690 mm  
 Matériau du bandeau: .....Acier inox  
 Matériau de la porte: .....Verre  
 Poids net: .....31.2 kg  
 Volume utile du four: ..... 71 l  
 Modes de cuisson: .....Gril grande surface, Chaleur tournante douce, Chaleur tournante, Convection naturelle, Gril chaleur tournante  
 Nombre de lampe(s): ..... 1  
 Longueur du cordon électrique: ..... 120.0 cm  
 Eclairage intérieur - cavité 1: ..... 1  
 Rails télescopiques: ..... Accessoires  
 Accessoires inclus: ..... 1 x grille, 1 x lèchefrite pour pyrolyse  
 Puissance de l'élément de grillage du four 1: ..... 2700 W  
 Puissance de l'élément de convection - four 1: ..... 2200 W  
 Classe d'efficacité énergétique: ..... A  
 Energy consumption per cycle conventional (2010/30/EC): .....0.97 kWh/cycle  
 Energy consumption per cycle forced air convection (2010/30/EC):81 kWh/cycle  
 Indice de classe énergétique - NOUVEAU (2010/30/CE): ..... 95.3 %  
 Puissance de raccordement: ..... 3400 W  
 Intensité: ..... 16 A  
 Tension: ..... 220-240 V  
 Fréquence: ..... 50; 60 Hz  
 Type de prise: .....Fiche cont.terre/Gard.fil ter.  
 Autres couleurs disponibles: ..... HBA533BB1, HBA533BW1  
 Type de table: .....Electrique  
 Niche d'encastrement (in): .....x  
 Dimension du produit emballé: .....26.57 x 25.98 x 27.16  
 Poids net: ..... 69.000 lbs  
 Poids brut: ..... 74.000 lbs  
 Longueur du cordon électrique: ..... 120.0 cm  
 Poids net: ..... 31.2 kg



**Série 4, built-in oven, 60 x 60 cm,  
Inox  
HBA533BS1**

**Air pulsé 3D : une distribution homogène  
de la chaleur pour des résultats de  
cuisson parfaits - à tous les niveaux.**

**Confort/Sécurité**

- Ecran LED
- Horloge électronique
- Réglage de température : 50 °C - 275 °C
- Eclairage halogène

**Type de four/Modes de cuisson**

- Préchauffage Booster
- Volume 71 l
- Cavité intérieure en émail gris

**Supports d'enfournement / Système d'extraction:**

- Tiroir télescopique, montable ultérieurement

**Nettoyage :**

- Nettoyage Ecoclean paroi arrière

**Design :**

**Confort/Sécurité :**

- Classe d'efficacité énergétique (selon norme EU 65/2014) : Asur une échelle allant de A+++ à D
- Consommation énergétique chaleur de voûte / de sole : 0.97 kWh
- Consommation énergétique air chaud : 0.81 kWh
- Cavité : 1 Source de chaleur : électrique Volume cavité : 71 l
- Ventilateur de refroidissement
- Sécurité enfants

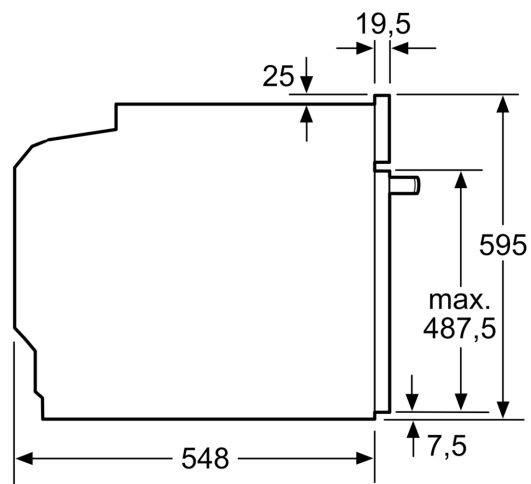
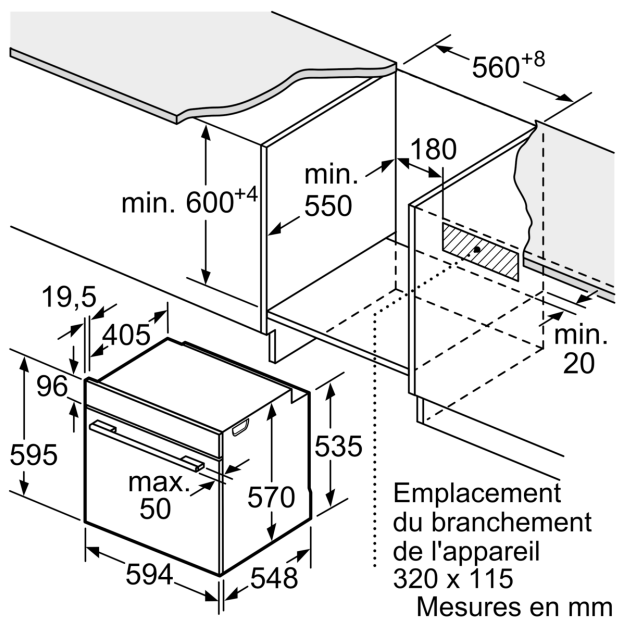
**Accessoires inclus :**

- grille, lèchefrite pour pyrolyse

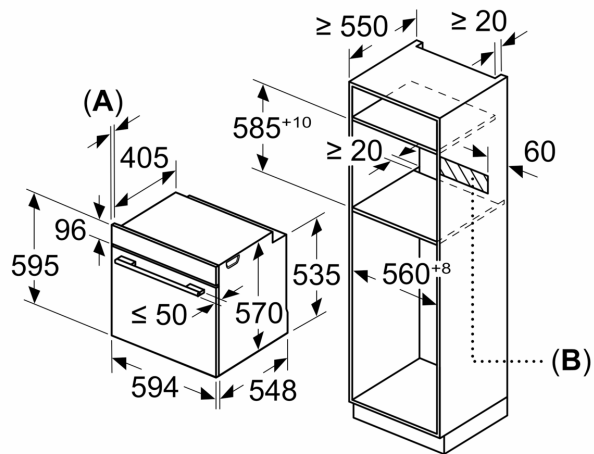
**Données techniques :**

- Puissance totale de raccordement : 3.4 kW
- Tension nominale : 220 - 240 V
- Câble de raccordement : 120 cm
- Dimensions d'encastrement (HxLxP): 560 mm - 568 mm x 585 mm - 595 mm x 550 mm
- Dimensions appareil (HxLxP): 595 x 594 x 548 mm
- Merci de consulter les dimensions d'encastrement des schémas d'encastrement

**Série 4, built-in oven, 60 x 60 cm,  
Inox  
HBA533BS1**



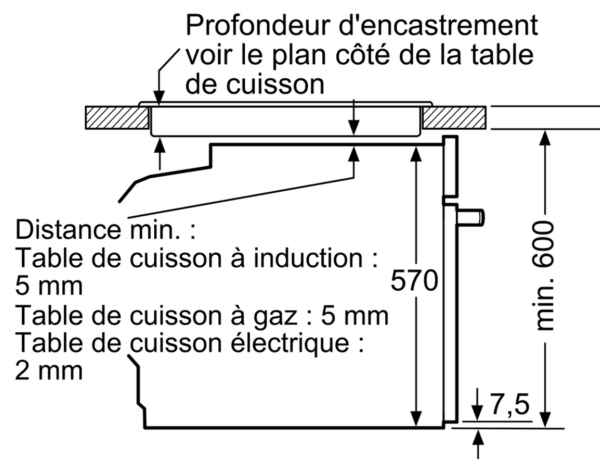
Mesures en mm



**A:** 19,5 mm

**B:** Espace pour le raccordement de l'appareil 320 x 115 mm

Montage avec une table de cuisson.



Distance min. :  
Table de cuisson à induction : 5 mm  
Table de cuisson à gaz : 5 mm  
Table de cuisson électrique : 2 mm

Mesures en mm