

**Série 4, built-in oven, 60 x 60 cm,
Noir
HBA533BB1**



1 x grille, 1 x lèchefrite pour pyrolyse

HEZ636000 LECHEFRITE EN VERRE, HEZ638000 CLIPRAIL STANDARD, HEZ660050 Accessory, HEZ664000 Grille de cuisson et rôtissage (vapeur), HEZ915003 ROTISSOIRE EN VERRE, HEZG0AS00 Câble de raccordement 3m, HEZ327000 PIERRE A PAIN, HEZ32WA00 SONDE A VIANDE SANS FIL, HEZ530000 2 DEMI LECHEFRITES, HEZ531010 :, HEZ532010 :, HEZ538000 CLIPRAIL, HEZ617000 PLAT A PIZZA, HEZ629070 LECHEFRITE PERFOREE POUR AIRFRY, HEZ631070 Tôle à pâtisserie en émail, HEZ632070 Tôle à pâtisserie en émail, HEZ633001 Couvercle pour poêle professionnelle, HEZ633070 Plat ultra profond, HEZ634000 GRILLE DE CUISSON ET DE ROTISSAGE

**Air pulsé 3D : une distribution homogène
de la chaleur pour des résultats de
cuisson parfaits - à tous les niveaux.**

Poids brut: 33.3 kg
 Type d'installation: Encastrable
 Système de nettoyage intégré: Nettoyage EcoClean : 4 parois
 Niche d'encastrement:585-595 x 560-568 x 550 mm
 Dimensions appareil H x L x P: 595 x 594 x 548 mm
 Dimensions du produit emballé: 675 x 660 x 690 mm
 Matériau du bandeau: Verre
 Matériau de la porte: Verre
 Poids net: 31.1 kg
 Volume utile du four: 71 l
 Modes de cuisson: Gril grande surface, Chaleur tournante douce, Chaleur tournante, Convection naturelle, Gril chaleur tournante
 Nombre de lampe(s): 1
 Longueur du cordon électrique: 120.0 cm
 Eclairage intérieur - cavité 1: 1
 Rails télescopiques: Accessoires
 Accessoires inclus: 1 x grille, 1 x lèchefrite pour pyrolyse
 Puissance de l'élément de grillage du four 1: 2700 W
 Puissance de l'élément de convection - four 1: 2200 W
 Classe d'efficacité énergétique: A
 Energy consumption per cycle conventional (2010/30/EC):0.97 kWh/cycle
 Energy consumption per cycle forced air convection (2010/30/EQ):81 kWh/cycle
 Indice de classe énergétique - NOUVEAU (2010/30/CE): 95.3 %
 Puissance de raccordement: 3400 W
 Intensité: 16 A
 Tension: 220-240 V
 Fréquence: 50; 60 Hz
 Type de prise:Fiche cont.terre/Gard.fil ter.
 Autres couleurs disponibles: HBA533BS1, HBA533BW1
 Type de table: Electrique
 Niche d'encastrement (in):X
 Dimension du produit emballé:26.57 x 25.98 x 27.16
 Poids net: 69.000 lbs
 Poids brut: 73.000 lbs
 Longueur du cordon électrique: 120.0 cm
 Poids net: 31.1 kg



**Série 4, built-in oven, 60 x 60 cm,
Noir
HBA533BB1**

**Air pulsé 3D : une distribution homogène
de la chaleur pour des résultats de
cuisson parfaits - à tous les niveaux.**

Confort/Sécurité

- Ecran LED
- Horloge électronique
- Réglage de température : 50 °C - 275 °C
- Eclairage halogène

Type de four/Modes de cuisson

- Préchauffage Booster
- Volume 71 l
- Cavité intérieure en émail gris

Supports d'enfournement / Système d'extraction:

- Tiroir télescopique, montable ultérieurement

Nettoyage :

- Nettoyage Ecoclean paroi arrière

Design :

Confort/Sécurité :

- Classe d'efficacité énergétique (selon norme EU 65/2014) : Asur une échelle allant de A+++ à D
- Consommation énergétique chaleur de voûte / de sole : 0.97 kWh
- Consommation énergétique air chaud : 0.81 kWh
- Cavité : 1 Source de chaleur : électrique Volume cavité : 71 l
- Ventilateur de refroidissement
- Sécurité enfants

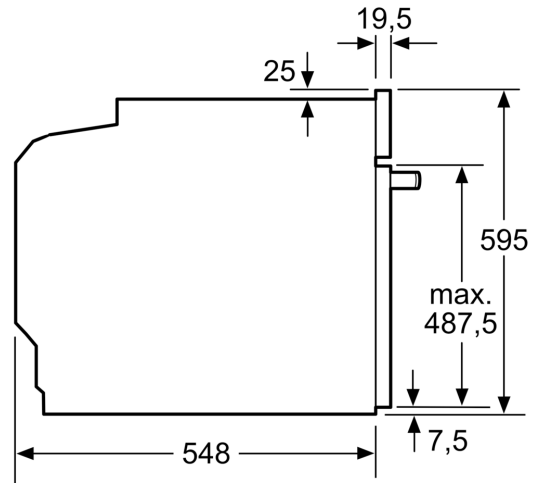
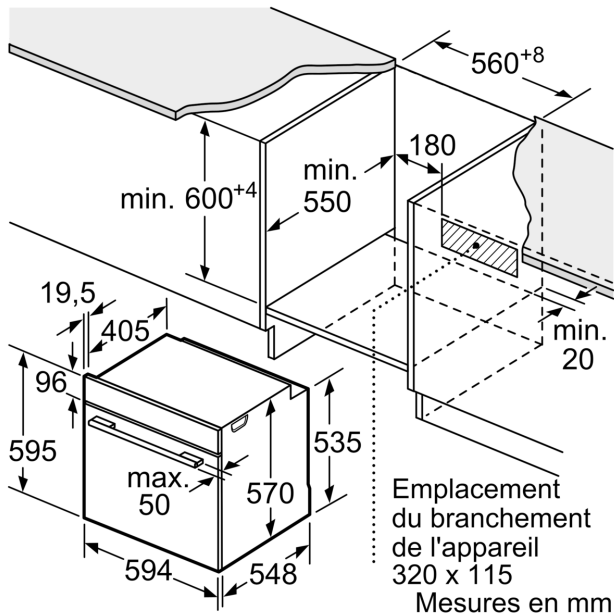
Accessoires inclus :

- grille, lèchefrite pour pyrolyse

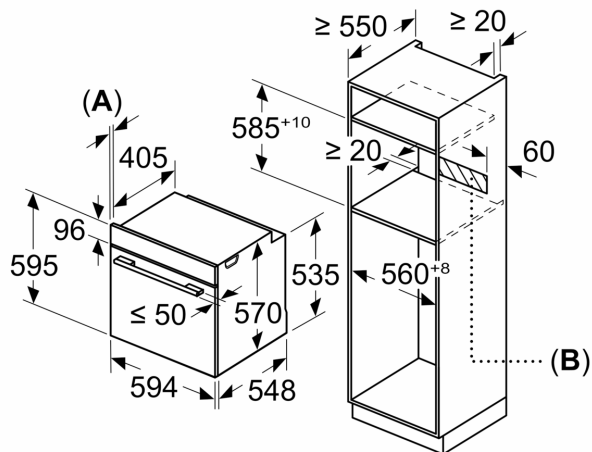
Données techniques :

- Puissance totale de raccordement : 3.4 kW
- Tension nominale : 220 - 240 V
- Câble de raccordement : 120 cm
- Dimensions d'encastrement (HxLxP): 560 mm - 568 mm x 585 mm - 595 mm x 550 mm
- Dimensions appareil (HxLxP): 595 x 594 x 548 mm
- Merci de consulter les dimensions d'encastrement des schémas d'encastrement

**Série 4, built-in oven, 60 x 60 cm,
Noir
HBA533BB1**



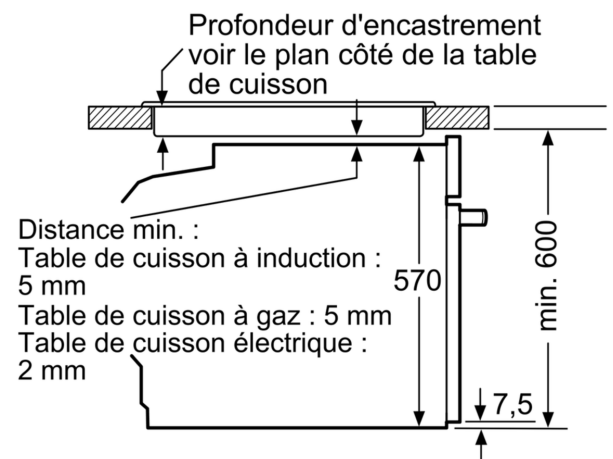
Mesures en mm



A: 19,5 mm

B: Espace pour le raccordement de l'appareil 320 x 115 mm

Montage avec une table de cuisson.



Distance min. :
Table de cuisson à induction : 5 mm
Table de cuisson à gaz : 5 mm
Table de cuisson électrique : 2 mm

Mesures en mm