

iQ700, built-in oven, 60 x 60 cm, Noir HB974GLB1



- ✓ Écran TFT couleur tactile : la navigation tactile pour une utilisation intuitive.
- ✓ cookControl Pro : d'excellents résultats, quelle que soit la recette et en toutes circonstances.
- ✓ Cooking Assistant: Réglez intuitivement le bon programme.
- ✓ humidClean Plus : l'hydrolyse pour gagner du temps lors du nettoyage de votre four. Les résidus ramollis s'essuient plus facilement.
- ✓ Commande à distance Home Connect : libérez tout le potentiel de votre four intelligent.

Équipement

Données techniques

Poids brut:	41.3 kg
Design:	Encastrable
Système de nettoyage intégré:	Pyrolyse + Hydrolyse
Niche d'encastrement:	585-595 x 560-568 x 550 mm
Dimensions appareil H x L x P:	595x594x548 mm
Dimensions du produit emballé:	670x670x680 mm
Matériau du bandeau:	Verre
Matériau de la porte:	Verre
Poids net:	38.6 kg
Volume utile du four:	71 l
Modes de cuisson:	Air Fry, Gril grande surface, Chaleur tournante douce, Chaleur tournante, Gril petite surface, Convection naturelle, Convection naturelle douce, Position pizza, Cuisson basse température, Fonction "produits surgelés" (coolStart), Chaleur de sole, Gril chaleur tournante, Préchauffer, Maintenir au chaud
Longueur du cordon électrique:	120 cm
Rails télescopiques:	varioClip rails - Montage facile des rails à n'importe quel niveau
Accessoires inclus:	1 x tôle de cuisson émaillée, 1 x grille, 1 x lèche-frite pour pyrolyse
Puissance de l'élément de grillage du four 1:	2800 W
Puissance de l'élément de convection - four 1:	2200 W
Classe d'efficacité énergétique:	A+
Energy consumption per cycle conventional (2010/30/EC):	0.87 kWh/cycle
Energy consumption per cycle forced air convection (2010/30/EC):	0.69 kWh/cycle
Indice de classe énergétique - NOUVEAU (2010/30/CE):	81.2 %
Puissance de raccordement:	3600 W
Intensité:	16 A
Tension:	220-240 V
Fréquence:	50; 60 Hz
Type de prise:	Fiche cont.terre/Gard.fil ter.
Type d'énergie:	Électrique
Niche d'encastrement (in):	x
Dimension du produit emballé:	26.37 x 26.37 x 26.77
Poids net:	85.000 lbs
Poids brut:	91.000 lbs



Accessoires intégrés

1 x tôle de cuisson émaillée, 1 x grille, 1 x lèche-frite pour pyrolyse

Accessoires en option

HZ327000 PIERRE A PAIN, HZ32WA00 Sonde à viande sans fil, HZ531010 ;, HZ532010 ;, HZ617000 PLAT A PIZZA, HZ629070 LÈCHEFRITE PERFOREE AIR FRY, HZ631070 ;, HZ632070 Lèche-frite, HZ633001 Couvercle pour poêle professionnelle, HZ633070 PLAT ULTRA PROFOND, HZ634000 Grille a patisserie et rotisserie, HZ638070 CLIPRAIL PYROLYSE, HZ65MA00 Accessoire, HZ664000 ;, HZ66X650 Accessory, HZ915003 PLAT A ROTIR EN VERRE 5,4 L, HZG0AS00 Câble de raccordement 3m

iQ700, built-in oven, 60 x 60 cm, Noir HB974GLB1

Équipement

Type de four/Modes de cuisson

- Réglage de température : 30 °C - 300 °C
- Volume 71 l

Supports d'enfournement / Système d'extraction:

- Number of shelf levels: 5 unité
- Triple tiroir télescopique à sortie totale, pyrolysable, Rail télescopique 1 niveau, Plus

Design :

- Design inox noir
- Commandes par touchControl
- Cavité intérieure en noir diamant

Nettoyage :

- activeClean
- Nettoyage hydrolyse
- Intérieur de porte plein verre

Confort/Sécurité

- Programmateur électronique "Easy-clock"
- Recommandation électronique de paramétrage
- Affichage de la température
- Contrôle optique de la montée en température
- Thermomètre à viande
- Porte abattante, système softMove : ouverture et fermeture douces assistées, Porte abattante
- cookControl Plus
- Sonde de cuisson
- Réchauffement rapide automatique
- coolStart
- Éclairage halogène, Éclairage du four désactivable
- Ventilateur de refroidissement
- Home Connect : pilotage et contrôle de votre four à distance

Accessoires inclus :

- tôle de cuisson émaillée, grille, lèche-frite pour pyrolyse

Confort/Sécurité :

- Très faible température de fenêtre max. 30°C
- (mesure avec une température de four de 180°C / mode de cuisson à convection naturelle après 1 heure au centre de la fenêtre)
- Faible température de porte lors de la pyrolyse
- Avec porte four de verrouillable
- Sécurité enfants
- Coupure automatique du four
- Indicateur de chaleur résiduelle
- Touche marche
- Interrupteur au contact de la porte

Données techniques :

- Câble de raccordement : 120 cm
- Tension nominale : 220 - 240 V

- Puissance totale de raccordement : 3.6 kW
- Classe d'efficacité énergétique (selon norme EU 65/2014) : A+ sur une échelle allant de A+++ à D
- Consommation énergétique chaleur de voûte / de sole : 0.87 kWh
- Consommation énergétique air chaud : 0.69 kWh
- Cavité : 1
- Source de chaleur : électrique
- Volume cavité : 71 l

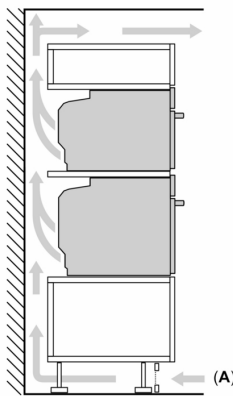
Dimensions:

- Dimensions appareil (HxLxP): 595 x 594 x 548 mm
- Dimensions d'encastrement (HxLxP): 560 mm - 568 mm x 585 mm - 595 mm x 550 mm
- Merci de consulter les dimensions d'encastrement des schémas d'encastrement

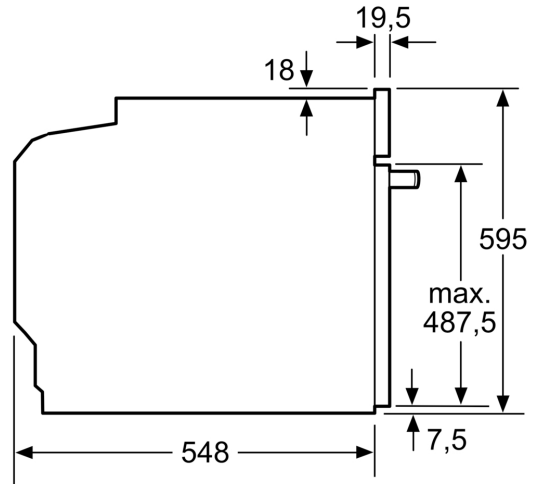
iQ700, built-in oven, 60 x 60 cm,
Noir
HB974GLB1

Cotes

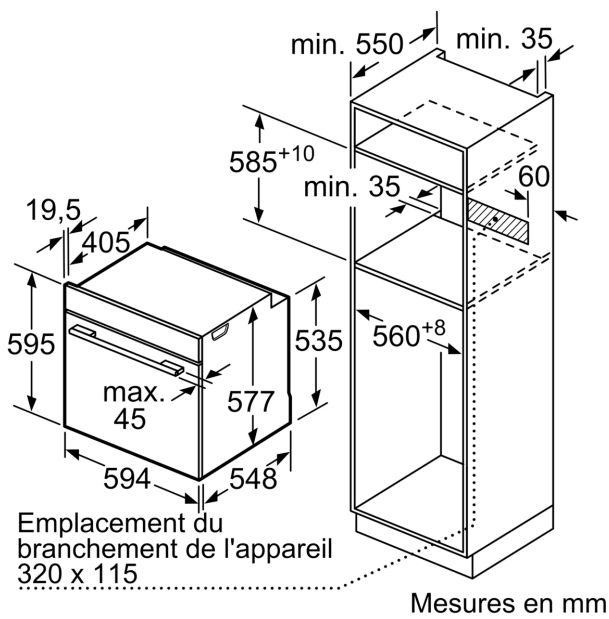
Installation de deux appareils superposés
Échange d'air



A: Entrée d'air $\geq 200 \text{ cm}^2$



Mesures en mm



Si l'appareil est installé sous une table de cuisson, les épaisseurs de plaque de travail suivantes (le cas échéant y compris la sous-structure) doivent être respectées.

Type de table de cuisson	épaisseur de plaque de travail min.	
	appliqué	affleurant
Table de cuisson à induction	37 mm	38 mm
table de cuisson à induction pleine surface	47 mm	48 mm
table de cuisson à gaz	30 mm	38 mm
table de cuisson électrique	27 mm	30 mm

Cotes

